



Installationsmanual

AIROCK MCWFP-12




INNEHÅLL (klickbar)

1 ALLMÄNNA SÄKERHETSFÖRESKRIFTER.....	3	5 Elanslutningar.....	12
1.1 Varningar och symboler.....	3	6 Underhåll.....	12
1.2 För installatören.....	4	6.1 Utvärdig rengöring.....	12
1.2.1 Allmänt.....	4	6.2 Rengöring av luftfilter.....	12
1.2.2 Installationsplatsen.....	4	7 Felsökning.....	13
1.2.3 Köldmediet.....	4	7.1 Översikt vid felsökning.....	13
1.2.4 Vatten.....	5	7.2 Försiktighetsåtgärder vid felsökning.....	13
1.2.5 Elarbeten.....	5	7.3 Problemlösning baserat på symtom.....	13
2 EMBALLAGE.....	6	7.3.1 Aggregatet startar inte.....	13
2.1 Mottagande.....	6	7.3.2 Aggregatet kylar inte som förväntat.....	13
2.2 Aggregatet.....	6	7.3.3 Aggregatet värmer inte som förväntat.....	14
2.2.1 Uppackning.....	6	7.3.4 Kompressorn startar inte.....	14
2.2.2 Handhavande.....	6	7.4 Lösa problem med felkoder.....	14
3 AGGREGATET.....	6	8 Avyttring.....	14
3.1 Om aggregatet.....	6	9 Tekniska data.....	15
3.2 Identifiering.....	6	9.1 Märkskylt.....	15
3.2.1 Märkskylt.....	6	9.2 Köldmediekrets.....	15
3.3 Komponenter.....	7	9.3 Elschema.....	15
3.3.1 Tillbehör.....	7	9.4 Tekniska specifikationer.....	15
3.3.2 Aggregatet, 3 vyer.....	7		
4 INSTALLATION AV AGGREGAT.....	7		
4.1 Förberedelser innan installation.....	7		
4.1.1 Krav för installationsplatsen.....	8		
4.2 Öppna och stänga aggregatet.....	8		
4.2.1 När behöver man öppna aggregatet?.....	8		
4.2.2 Öppna aggregatet.....	8		
4.2.3 Stänga aggregatet.....	9		
4.3 Kondensvattenledning.....	9		
4.4 Montage av aggregat.....	10		
4.4.1 Beträffande aggregatmontage.....	10		
4.4.2 Försiktighetsåtgärder vid montage.....	10		
4.4.3 Installation av aggregat.....	10		
4.4.3.1 Väggmontage.....	10		
4.4.3.2 Golvmontage.....	10		
4.5 Vattenanslutningar.....	11		


1 Allmänna säkerhetsföreskrifter

- Försiktighetsåtgärderna som beskrivs i manualen gäller mycket viktiga punkter som ska följas.
- Installation av aggregat och alla aktiviteter som beskrivs i manualen MÅSTE utföras av godkänd behörig personal.


1.1 Varningar och symboler

 **FARA**
Anger en situation som leder till död eller allvarig skada.


 **FARA: RISK FÖR ELCHOCK**
Anger en situation som kan leda till elchock.


 **FARA: RISK FÖR BRÄNNSKADA**
Anger en situation som kan resultera i brännskada på grund av het eller kall temperatur.


 **FARA: RISK FÖR EXPLOSION**
Anger en situation som kan leda till explosion.




 **VARNING**
Anger en situation som kan leda till död eller allvarig skada.

 **VARNING: BRÄNNBART MATERIAL**

 **FÖRSIKTIGT**
Anger en situation som kan leda till mindre eller måttlig skada.


 **VARNING**
Anger en situation som kan leda till skada på material eller egendom.


 **INFORMATION**
Anger användbart tips eller ytterligare information.


Symbol	Förklaring
	Innan installationen, läs installations- och användarmanual samt instruktioner för elarbeten.
	Läs servicemanualen innan underhålls- och servicearbeten.
	För mer information: se installations och användarmanualerna.


1.2 För installatören

1.2.1 Allmänt


	VARNING Felaktig installation eller ihopsättning av utrustning eller tillbehör kan resultera i elchock, kortslutning, läckage, brand eller andra skador på material.
---	--


	VARNING Se till att installation, tester och applicerat material följer gällande lagar och regler.
---	--

	FÖRSIKTIGT Bär lämplig personlig skyddsutrustning (skyddshandskar, skyddsglasögon...) vid installation, underhålls eller servicearbeten.
---	--

	VARNING Kasta plastförpackningar/påsar så att ingen, speciellt barn, kan leka med dem. Möjlig risk för kvävning.
---	--

	FARA: RISK FÖR BRÄNNSKADA • Rör INTE köldmedie-/vattenrör eller interna delar under och omedelbart efter drift. De kan vara heta eller mycket kalla. Låt stå en stund för återgång till normal temperatur. Om man måste röra dem: använd skyddshandskar. • Rör INTE eventuellt köldmedieläckage.
--	---

	VARNING Vidtag lämpliga åtgärder för att förebygga så att inte insekter eller dylikt kan komma i kontakt med elektriska delar som kan orsaka felaktig funktion, rök eller eld.
---	--

	VARNING • Placera INTE föremål eller andra objekt på aggregatet. • Sitt INTE eller kliv på aggregatet.
---	---

I enlighet med gällande lagstiftning, kan det vara nödvändigt att skaffa en loggbok för aggregatet som minst innehåller:

information om underhåll, reparation, testresultat, stand-by perioder etc. Även, måste åtminstone följande information tillhandahållas på lämplig plats vid aggregatet:

- Instruktioner för att stänga av systemet vid en nödsituation.
- Namn och adress till brandkår, polis och sjukhus.
- Namn, adress och telefon för att erhålla service.

(Svensk standard EN378 Del 3 Uppställningsplats och personskydd)

1.2.2 Installationsplatsen

- Se till att det finns fritt utrymme runt aggregatet för service- och underhållsarbeten samt luftcirkulation.
- Säkerställ att placeringen klarar av aggregates vikt och att det inte orsakar vibrationer.

- Se till att platsen är väl ventilerad. Blockera INTE några luftutblås eller intag.


- Säkerställ att aggregatet är i våg.


Installera INTE aggregatet på följande platser:


- Platser med vattenspray potentiellt (utomhus eller tvättinrättning).
- I potentiellt explosiv miljö.
- Där det finns maskiner som avger elektromagnetiska vågor. Elektromagnetiska vågor kan störa styrsystemet och orsaka felaktig funktion hos aggregatet.
- Platser där det finns risk för brand på grund av läckage från brännbara gaser (tinner eller bensin), kolfiber, antändbart damm.
- Där korrosiv gas (svavelsyrlig gas) tillverkas. Korrosion på kopparrör eller hårdlödda delar kan orsaka köldmedieläckage.


1.2.3 Köldmediet

Om tillämpligt. Se installationsmanualen för mer information om anläggningen.

	VARNING Vid tester får man ALDRIG trycksätta produkten med tryck högre än max. tillåtet tryck (enligt det angivna på aggregatets märkskylt).
--	--

	VARNING Vidtag tillräckliga försiktighetsåtgärder vid ett köldmedieläckage. Ventilering måste utföras omgående. Möjliga risker: • Hög köldmediekoncentration i slutet rum kan orsaka syrebrist. • Giftig gas kan produceras om köldmediet kommer i kontakt med eld.
---	--

	FARA: EXPLOSIONSRISK Om man måste fylla på köldmedium vid underhåll, måste köldmediesystemet pumpas ner och ett vacuum hållas enligt kraven innan påfyllning. Undvik att luft blandas vid påfyllningen. Om luft blandas i köldmediesystemet kan det orsaka explosion under aggregatdrift.
---	---



	VARNING Återvinn ALLTID köldmediet. Släpp INTE ut det direkt i miljön. Använd vacuum pump för att tömma anläggningen.
---	---

! VARNING
När köldmedierören har anslutits kontrolleras att det inte finns något läckage. Använd kvävgas vid läcksökning.

! VARNING
• För att undvika kompressorhaveri, fyll INTE på mer än specificerad mängd köldmedium.
• När köldmediesystemet måste öppnas, MÅSTE köldmediet behandlas enligt tillämplig lagstiftning.

! VARNING
Se till att det inte finns luft i systemet. Köldmedium får endast påfyllas efter läcksökning och vacuum-sugning.

- Om påfyllning behövs hänvisas till aggregatets märkskylt. Där anges typ och fyllningsmängd.
- Aggregatet är färdigfyllt på fabrik.
- Använd endast verktyg uteslutande för systemets köldmedietyper, för att säkerställa tryckmotståndet och förebygga annat material att tränga in i systemet.
- Fyll köldmediet i vätskefas enligt följande:

Om	Då
Om det finns sifonrör. (t ex cylindern är märket med "Sifonrör för vätska anslutet").	Fyllning med cylindern stående. 
Om det INTE finns sifonrör.	Fyllning med cylindern upp och ner. 

- Öppna köldmediecylindern sakta
- Påfyllning utförs i vätskefas. Påfyllning i gasform kan förhindra normal drift.

! VARNING
När påfyllningen är färdig eller vid en paus, stäng ventilen på cylindern omgående. Om ventilen INTE stängs omgående kan återstående tryck fylla på ytterligare köldmedium.
Möjlig konsekvens: Felaktig fyllningsmängd.

1.2.4 Vatten

Om tillämpligt. Se installationsmanualen för mer information om anläggningen.

! VARNING
Se till att vattenkvaliteten följer direktiv 98/83 EG. (Dricksvattendirektivet)

Under installationsfasen måste teknikern använda lämplig provtagningsutrustning för att avgöra referensvärdet på systemvattnet.

Referensvärden för systemvatten

Gäller vid anslutning till brunn eller grundvatten.

Nr.	Ämne	enhet	värde
1	pH		6.5~7.8
2	Elektrisk ledningsförmåga	µS/cm	250~800
3	Total hårdhet	°F	5~20
4	Totalt järn	ppm	0.2
5	Mangan	ppm	< 0.05
6	Klorid	ppm	< 250
7	Svaveljon		obefintlig
8	Ammoniumjon		obefintlig


! VARNING
Vattnet vid aggregatets värmväxlingscykel måste uppfylla kraven, annars kan det skada komponenter under värmväxlingsprocessen.

1.2.5 Elarbeten


! FARA: RISK FÖR ELCHOCK
• STÄNG AV all ström innan elboxens lock öppnas, elanslutningar eller vidröring av elektriska delar.
• Koppla bort elmatningen i mer än 1 minut, och mät spänningen på plintarna i huvudkretsens kondensatorer eller elektriska komponenter innan servicearbeten. Spänningen MÅSTE vara under 50 V DC innan man kan röra elkomponenter. För att se placeringen av plintar, se elschema.
• Rör INTE elkomponenter med våta händer.
• Lämna INTE aggregatet obevakat när servicepaneler har tagits bort.

! VARNING
Vid fast installation MÅSTE en arbetsbrytare som bryter alla poler finnas lätt tillgänglig.

! VARNING
• Använd endast kopparledningar.
• Se till att elarbeten följer gällande bestämmelser.
• Alla elarbeten MÅSTE utföras enligt medlevererat elschema.
• Kläm ALDRIG buntade kablar och se till att dom inte kommer i kontakt med köldmedierör och vassa kanter. Se även till att det inte finns extern tryck på plintanslutningar.
• Se till att installera skyddsjordanslutningar korrekt. Ofullständig skyddsjordning kan orsaka elchock.
• Se till att aggregatet har egen elmatning.
• Se till att installera nödvändig elsäkring och arbetsbrytare.
• Se till att installera en jordfelsbrytare. Underlåt att göra det kan orsaka elchock eller brand.
• Vid installation av jordfelsbrytare, se till att den är kompatibel med inverter (motståndskraftig mot högfrekvent elektroniskt brus) för att undvika onödig öppning av jordfelsbrytaren.

	<p>VARNING Vid anslutning av elmatning måste anslutning till skyddsjord göras först innan spänningsförande anslutningar ansluts. Vid fränkoppling av elmatning måste spänningsförande anslutningar kopplas bort först innan skyddsjorden kopplas bort. Längden på ledningarna mellan elmatningens klammer och plint ska vara sådan att spänningsförande ledare sträcks före skyddsjordens ledare om elmatningen dras loss från klammern.</p>
---	---

	<p>VARNING Försiktighetsåtgärder med elkablar:</p> <div style="display: flex; justify-content: space-around; align-items: center;">    </div> <ul style="list-style-type: none"> • Anslut INTE kablar med olika tjocklek till plint (glapp kan orsaka onormal värme). • Vid anslutning av ledning med samma tjocklek utförs detta enligt fig. ovan. • Använd angiven elkabel och anslut hårt, säkra den sedan så att den inte utsätts för drag från plinten. • Använd lämplig skruvmejsel för att dra åt plintskruvarna. Skruvmejsel med för litet blad skadar skruvhuvudet och gör en fast åtskruvning omöjlig. • Överdriven åtdragning av plintskruvarna kan bryta dom.
---	---

	<p>VARNING</p> <ul style="list-style-type: none"> • Efter avslutat elarbete kontrolleras att varje elektrisk komponent och plint i elboxen är korrekt anslutna. • Se till att alla lock är stängda innan uppstart av aggregat.
---	---

2 Emballage

2.1 Mottagande

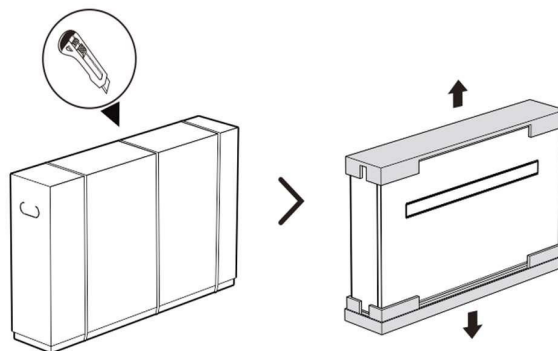
Detta avsnitt beskriver vad man gör efter att kartongen med inomhusdelen har levererats på plats.

Ha följande punkter i åtanke:

- Vid mottagande MÅSTE godset kontrolleras för eventuella skador. Vid skada MÅSTE detta rapporteras omgående till transortören.
- Transportera aggregatet emballerat så nära installationsplatsen som möjligt, för att förebygga skador under transport.
- Förbered vägen till installationsplatsen i förväg (inga hinder etc.)

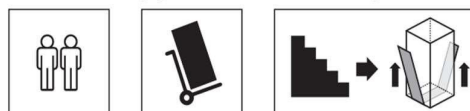
2.2 Aggregatet

2.2.1 Uppackning



2.2.2 Handhavande

Beakta följande vid transport av aggregatet:



- Aggregatet är tungt. Minst 2 personer behövs för att hantera det.
- Använd pirra för transport. Se till att använda pirra med tillräckligt långt horisontellt undre stöd, som passar för transport av tungt gods.
- Vid transport av aggregatet hålls det upprätt.
- Det rekommenderas att använda lyftband för att bära det upp eller ner för trappor.


3 Aggregatet

3.1 Om aggregatet

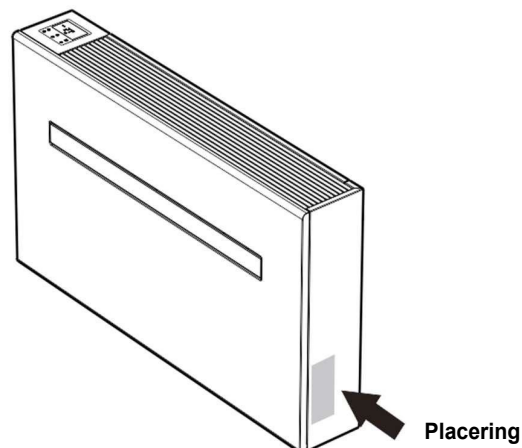
Detta avsnitt innehåller information om:

- Identifiering av aggregatet.

3.2 Identifiering

	<p>VARNING Vid installation eller servicearbeten för flera aggregat samtidigt, se till att INTE förväxla servicepanelerna mellan olika modeller.</p>
---	---

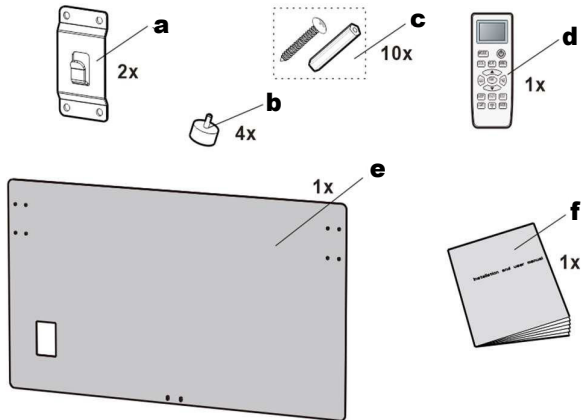
3.2.1 Märkskylt



3.3 Komponenter

3.3.1 Tillbehör

Förpackningen innehåller följande tillbehör. Innan montering kontrolleras att dessa finns med.

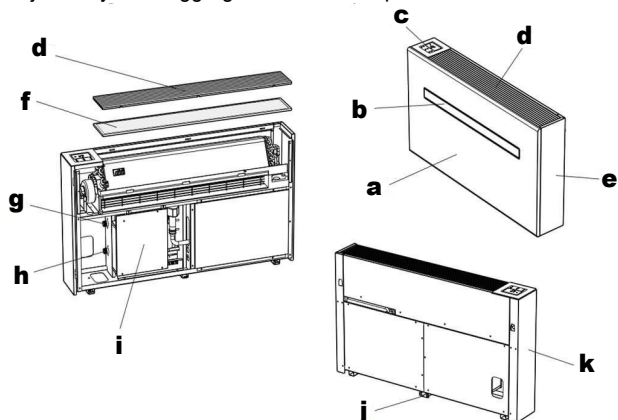


- a Upphängningar
- b Gummifötter
- c Skruvar och pluggar (kit)
- d Fjärrkontroll
- e Borrmall
- f Installations- och användarmanual

3.3.2 Aggregatet

3 vyer

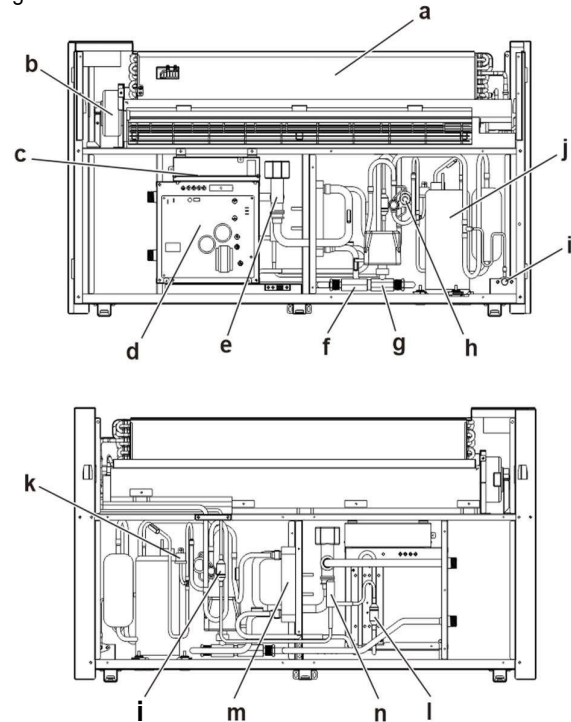
Följande vy visar aggregatets huvudkomponenter.



- a Frontpanel
- b Luftutblåsning
- c Pekskärmsdisplay
- d Returluft
- e Höger sidopanel
- f Luftfilter
- g Utgående vatten (1/2")
- h Inkommande vatten (1/2")
- i Elbox
- j Lyftskydd
- k Vänster sidopanel

Intern struktur

I följande vyer har frontpanel, bakpanel och andra täcksydd tagits bort.



- a Förångare
- b Fläktmotor
- c Internt kretskort
- d Externt kretskort
- e Modulerande reglerventil
- f Flödesvakt
- g 2-vägsventil
- h 4-vägsventil
- i Serviceventil
- j DC inverterkompressor
- k Högtrycksbrytare
- l 3-vägsventil
- m Plattvärmewäxlare
- n Elektronisk expansionsventil


4 Installation av aggregat

4.1 Förberedelser innan installation

Innan installationen påbörjas är det väsentligt att beräkna termiska laster sommartid (och vinter för modeller med värmepump) för rummet. Ju mer exakt beräkning desto bättre arbetar aggregatet. Referera till aktuella regleringar för beräkningen.


Därför ska man försöka reducera högre värmelaster med följande instruktioner nedan:


- Täck stora fönster exponerade för solljus med gardiner eller med extern täckning (persienner., solskyddsfil etc.)
- Rummet måste hållas stängt så länge som möjligt.
- Undvik att tända halogenlampor eller andra högt energiförbrukande enheter som små ungnar, ångstrykjärn, värmeplattor etc.).

	<p>VARNING Installation av aggregatet på följande platser kan orsaka felaktig funktion:</p> <ol style="list-style-type: none"> 1. Platser med staka värmekällor, ånga, brännbara eller explosiva gaser eller flyktiga objekt spridna i luften. 2. Platser med högfrekventa enheter (som svetsmaskiner, medicinsk utrustning). 3. Platser nära havskuster. 4. Platser med olja eller rök i luften. 5. Plats med svaveldioxid. 6. Andra platser med särskilda omständigheter. 7. Aggregatet ska inte installeras i tvättinrättningar.
---	--

Speciella krav för R32 (information för brukaren)

Aggregatet innehåller en intern köldmediekrets med R32, men ni behöver INTE göra något med köldmedierören eller utföra påfyllning av köldmedium. Den totala köldmediefyllningen i systemet är $\leq 1,8$ kg, så systemet är INTE utsatt för några krav för installationsrummet. Emellertid är det bra att känna till följande krav och försiktighetsåtgärder:


	<p>VARNING</p> <ul style="list-style-type: none"> • Punktera INTE eller bränn produkten. • Var medveten om att R32 INTE har någon lukt.
---	--

	<p>VARNING Aggregatet ska lagerhållas så att man förebygger mekanisk skada och i väl ventilerat rum utan kontinuerlig antändningskälla (t ex öppen eld, gasenheter eller elvärme).</p>
---	--

4.1.1 Krav för installationsplatsen

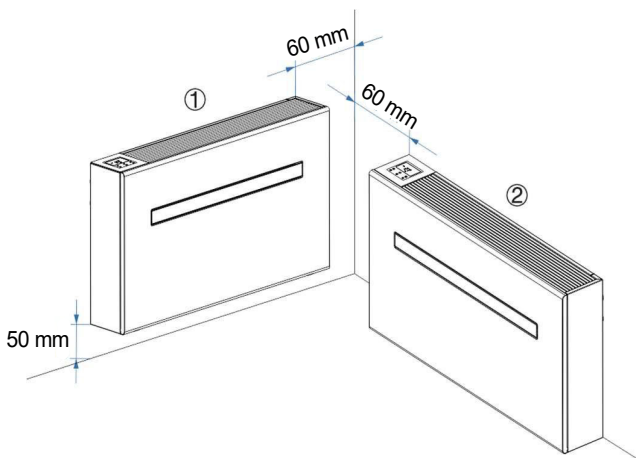
För bästa prestanda hos aggregatet och för att undvika felaktig funktion eller farliga situationer, måste aggregatets placering uppfylla följande krav:

- Respektera min. avstånd runt aggregatet enligt fig. överst till höger.
- Väggen där aggregatet ska installeras måste vara robust och hålla för aggregatets vikt (vid väggmontage).
- Lämna tillräckligt fritt utrymme runt aggregatet för underhållsarbeten.
- Det får inte finnas några hinder för luftutblås och intag (gardiner, växter, möbler) då det kan orsaka vibrationer som kan påverka aggregatet att arbeta korrekt.

	<p>VARNING</p> <ol style="list-style-type: none"> 1. Aggregatet får inte installeras utomhus. 2. Kontrollera att det inte finns hinder eller system (balk, pelare, vattenrör, elkablar etc.) där borrarbeten ska utföras. 3. Aggregatet får inte installeras direkt över annan elektrisk produkt (TV, radio, kylskåp, etc.) eller ovan värmekälla.
---	--

• Fritt utrymme vid följande installationer::

- ① Väggmontage
- ② Golvmontage



4.2 Öppna och stänga aggregatet

4.2.1 När behöver man öppna aggregatet?

Ibland måste aggregatet öppnas, som t ex:

Vid elanslutningar

Vid underhålls- eller servicearbeten.

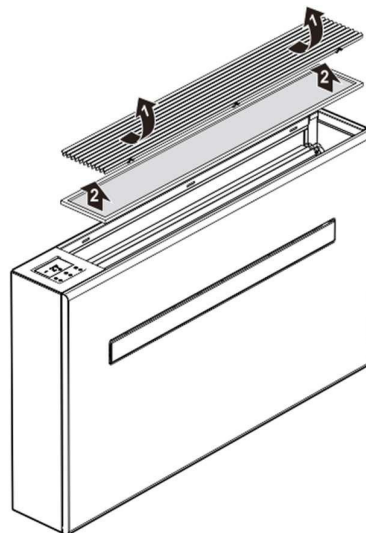


FARA: RISK FÖR ELCHOCK

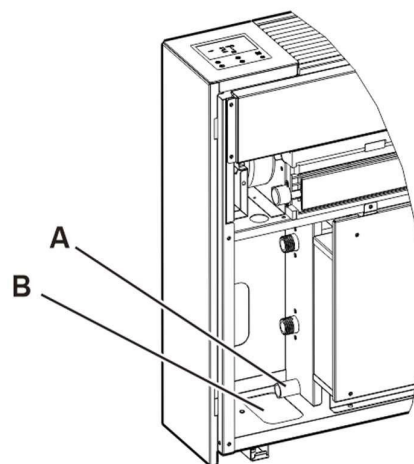
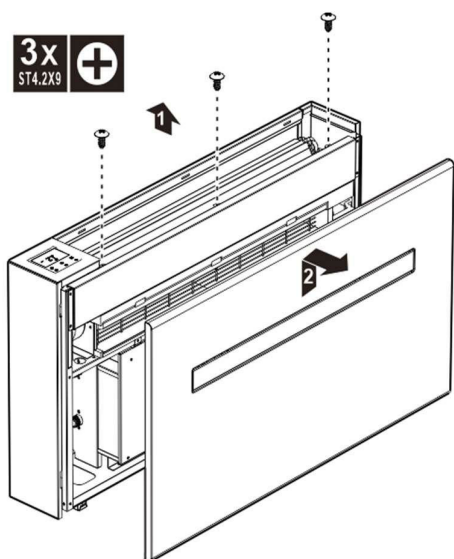
Lämna INTE aggregatet obevakat när panelerna har tagits bort.

4.2.2 Öppna aggregatet

1. Öppna gallret och tag bort filtret.



2.Tag bort frontpanelen.



A Kondensutlopp

B Hål för rör, elkablar och kondensvattenledning

	VARNING Om frontpanelen tas bort måste man också koppla bort kablarna på frontpanelens baksida för att undvika skador.
--	--

4.2.3 Stänga aggregatet

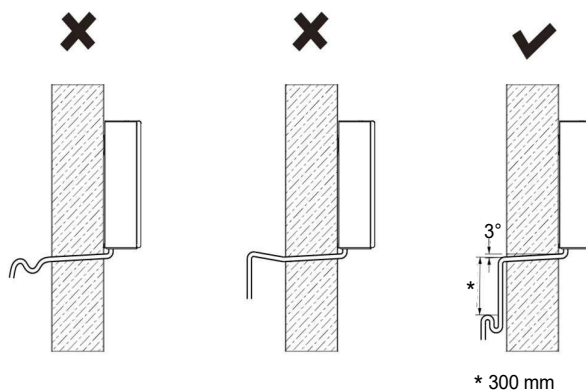
- 1 Sätt tillbaka galler och filter.
- 2 Återställ frontpanelen.

4.3 Kondensvattenledning

När aggregatet arbetar med kyl drift kommer förångaren att producera kondensvatten. Detta ska tömmas genom kondensvattenledningen, annars kommer det att flöda över från uppsamlings-skålen och läcka ut i aggregatet, samt även ut på golvet.

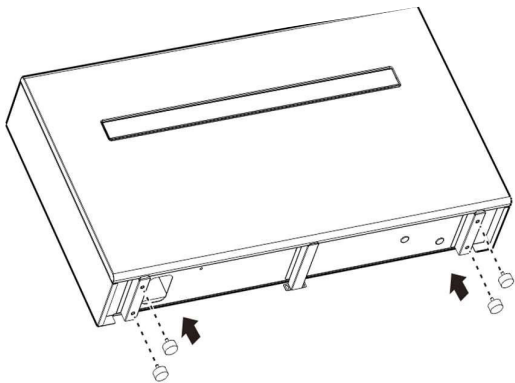
Vid värmepumpsaggregat måste en kondensledning (inre Ø 16 mm, ej medlevererad) anslutas till röret bak på aggregatet.

Tömningen sker med självfall. Av denna anledning är det nödvändigt att kondensvattenledningen har minst 3% lutning hela vägen. Ledningen som ska användas kan vara stel eller flexibel med en min. innerdiameter på 16 mm. Om tömning sker i ett avlopp är det nödvändigt att installera ett vattenlås innan röret ansluts. Vattenlåset måste placeras minst 300 mm under aggregatets utlopp.



	VARNING <ul style="list-style-type: none">• Om tömning sker i en tank får den inte vara hermetiskt sluten, tömning får inte heller ske nedsänkt i vatten.• Hålet för kondensvattenledningen måste alltid luta mot tömningsidan.• Kontrollera att tömt vatten inte orsakar någon skada eller problem för människor eller objekt. Vintertid kan vattnet orsaka isbildning utomhus.
--	---

	VARNING <ul style="list-style-type: none">• Vid anslutning av kondensledningen iakttas försiktighet så att aggregatets utlopp inte vrids.• Använd plaströr och undvik metallrör.• Kondensvattenledningen måste isolera både inom- och utomhus för att undvika kondens från röret och/eller frysproblem.
--	--



Ställbara gummfötter vid golvmontage.

4.5 Vattenanslutningar

Aggregatet kräver anslutning till vatten i öppen eller sluten vattenkrets.

Valet och installation av komponenter har anförtröts, genom kompetens, till installatören som ska utföra arbetet enligt gällande regler och nuvarande lagar. Innan röranslutning till stam, se till att denna inte innehåller sten, sand, rost, slagg eller på något sätt främmande ämnen som kan sakada systemet.

Vattenanslutningarna måste kompletteras med installation av:

- avluftningsventiler på rördragningens högsta punkt;
- flexibla anslutningar;
- avstängningsventiler.

Vattenanslutningarna är placerade i den undre delen till vänster, och måste ordnas på sådant sätt att de döljs av aggregatets hölje.

	<p>VARNING Minsta dimension för rören måste vara 1/2". För att utföra underhållsarbeten eller reparation är det väsentligt att varje vattenanslutning är försedd med en manuell avstängningsventil.</p>
--	--

Vattenrören måste vara lämpligt isolerade enligt tilloppstemperaturen.

För att undvika luftfickor i kretsen rekommenderas starkt att alltid montera automatisk eller manuell avluftning på högsta punkten, vattenlås etc., där luft kan samlas.

Om huvudtrycket är högre än 3 bar installeras tryckreducering på lasten.

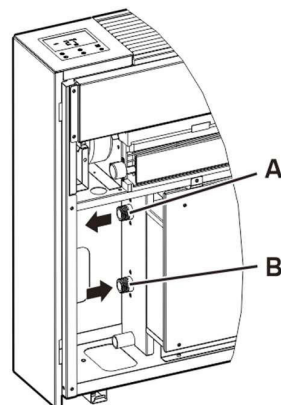
Installera lämpligt filter på inkommande rör enligt kvalitén på inkommande vatten.

Vid slutet på installationen är det nödvändigt att installatören kontrollerar isoeringen för varje rör och anslutningarna i det avsedda utrymmet hos aggregatet.

I kritiska fall (varm och fuktig inomhusluft och låg vattentemperatur) kan det uppstå läckage på grund av kondensutfällning på rören.

	<p>VARNING Vid slutet på installationen är det nödvändigt att installatören kontrollerar isoleringen för varje rör och anslutningarna i det avsedda utrymmet hos aggregatet.</p>
--	---

	<p>VARNING Om rörisoleringen inte är korrekt utförd, kan det i kritiska situationer (fuktig och varm inomhusluft och låg vattentemperatur) uppstå kondens på rören som droppar ner på aggregatets botten och orsakar läckage.</p>
--	--

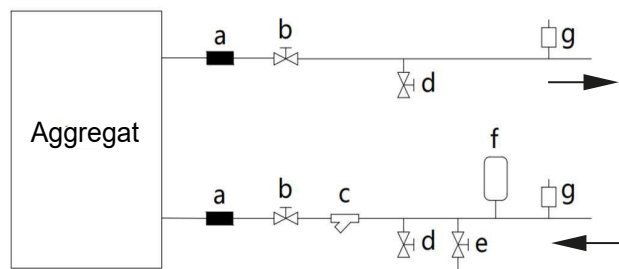


- A Anslutning utg. vatten**
B Anslutning ink. vatten

	<p>VARNING Omvänd anslutning av ink./utg. vatten kan orsaka felaktig funktion och skada på aggregatet.</p>
--	---

Hydrauliska komponenter som ska integreras för säkerhet

Som tidigare nämnts måste installatören förse systemet med några komponenter för säkert och korrekt underhåll. Franför allt måste komponenter i figuren nedan installeras





- a Vibrationsfri anslutning**
b Avstängningsventil
c Filter
d Avtappning
e Säkerhetsventil
f Expansionskärl
g Manuell (automatisk) avluftning


	<p>VARNING Avluftningsventilen måste placeras på kretsens högsta punkt.</p>
--	--


5 Elanslutningar

	FARA: RISK FÖR ELCHOCK
---	-------------------------------

	INFORMATION Läs även försiktighetsåtgärder och krav i avsnitt "Allmänna säkerhetsföreskrifter".
---	---

	VARNING <ul style="list-style-type: none">• Alla elarbeten MÅSTE utföras av behörig personal enligt gällande bestämmelser och regler.• Utför elanslutningar för fast installation.• Alla komponentanslutningar utförda på plats och alla elarbeten MÅSTE följa gällande lagar.
---	---

	VARNING <ul style="list-style-type: none">• Om elmatningen inte har, eller en felaktigt Nolla, kan aggregatet gå sönder.• Utför korrekt skyddsjordning. Felaktigt utförande kan orsaka elchock.• Installera nödvändig elsäkring och arbetsbrytare.• Säkra elledningar med buntband så att de INTE kommer i kontakt med vassa kanter eller köldmedierör, speciellt på högtryckssidan.• Använd INTE tejpade ledningar, tvinnade ledningar, skarvsladdar eller anslutningar från stjärnkopplingssystem. De kan orsaka överhettning, elchock eller brand.
---	--

	VARNING <ul style="list-style-type: none">• Använd ALLTID flerkarderlig elkabel.
---	--

Aggregatet är försett med elkabel försedd med stickpropp. Om man använder ett vägguttag vid aggregatet behöver man bara ansluta till det. Innan anslutning av aggregatet kontrollera att:

- Spänning och frekvens stämmer med aggregatets märkskylt.
- Elmatningen har skyddsjord och är dimensionerad för max. effektupptag för aggregatet (min. kabelarea 1,5 mm²).
- Elmatningen ansluts till passande vägguttag. Om kabeln måste bytas ut får detta endast utföras av behörig personal.

Vid fast anslutning till 220-240V/50 Hz installeras arbetsbrytare med minsta kontaktavstånd 3 mm samt jordfelsbrytare.

Kontrollera att elmatningen avsäkras med 10 A trög säkring.

För att förebygga risk för elchock görs aggregatet strömlöst innan underhållsarbeten påbörjas.

Vid fast anslutning med ersättningskabel utförs detta enligt följande:

- Tag bort galler och filter.
- Lossa frontpanelen.
- Öppna elboxen.

Koppla bort fas och nolla från plinten och lossa skruven för skyddsjord.

Anslut den fasta kabeln och se till att även ansluta skyddsjord (min. kabelarea 1,5 mm²).

6 Underhåll

Aggregatet har konstruerat för minimalt underhåll och inkluderar endast följande moment:

6.1 Utvändig rengöring

Gör aggregatet strömlöst innan rengöring och underhåll.

Vänta tills komponenterna svalnat för att undvika brännskador.

Se upp för vassa kanter.

Använd inte slipande svampar eller korrosiva rengöringsmedel som kan skada målade ytor.

Om nödvändigt rengörs utvändiga ytor med mjuk fuktad duk.

6.2 Rengöring av luftfilter

Rengör filtret efter en period med kontinuerlig användning samt efter mängden föroreningar i luften, eller vid uppstart efter längre tids uppehåll.

NOTERA: innan arbeten påbörjas iaktas försiktighet med varma ytor och vassa kanter.

Filtret är placerat på aggregatets ovandel.

För att ta ut filtret (se avsnitt 4.2.2 Öppna aggregatet):

- tag bort gallret och lyft ut filtret.
- dammsug eller skölj det under rinnande vatten utan att använda rengöringsmedel eller lösningar, samt låt det torka;
- sätt tillbaka filtret och se till att det kommer rätt;
- sätt tillbaka gallret.

Det är förbjudet att använda aggregatet utan filter.

7 Felsökning


Man kan försöka lösa problemet själv enligt symtomen nedan. För andra problem kontaktas installatören.

7.1 Översikt vid felsökning

Innan felsökning påbörjas

Utför noggran visuell inspektion av aggregatet och kontrollera synliga defekter som lösa eller felaktiga elanslutningar.

7.2 Försiktighetsåtgärder vid felsökning

	<p>WARNING</p> <ul style="list-style-type: none"> Vid inspektion av elbox kontrolleras ALLTID att aggregatet är strömlöst. Om säkerhetsutrustning har löst ut stoppas aggregatet och undersök varför det löst ut innan återställning görs. Ändra ALDRIG värden/inställningar till annat värde än utförd fabriksinställning. Om det inte går att finna orsaken till problemet kontaktas behörig personal.
---	---

	WARNING: RISK FÖR ELCHOCK
---	----------------------------------

	WARNING: RISK FÖR BRÄNNSKADA
---	-------------------------------------

7.3 Problemlösning baserat på symtom

7.3.1 Aggregatet startar inte

Möjlig orsak	Åtgärd
Ingen spänning	Kontrollera om det finns ström (genom att t ex tända lampor). Kontrollera om jordfelsbrytaren har löst ut (om ja - återställ den). Om problemet upprepas omgäende igen kontaktas behörig personal för att få igång aggregatet igen.
Fjärrkontrollens batterier är slut	Kontrollera om aggregatet kan startas på peksärmens display, och i så fall byta fjärrkontrollens batterier.

7.3.2 Aggregatet kylar inte som förväntat

Möjlig orsak	Åtgärd
Temperaturinställningen är för hög	Kontrollera inställd temperatur på fjärrkontrollen. Se användarmanualen.
Luftfiltret är smutsigt	Kontrollera luftfiltret och rengör det om nödvändigt.
Det finns hinder i luftflödet	Tag bort hinder för luftflödet.
Kyllasten har ökat (t ex dörr eller fönster har lämnats öppna eller så finns det källor till hög värmealstring).	Försök att sänka värmelasten i rummet enligt följande: Täck stora fönster utsatta för solljus med gardiner eller utvändig markis (persiennor, solskyddsfilm etc.); Det konditionerade rummet måste vara slutet så länge som möjligt; Undvik att tända halogenlampor eller andra enheter med hög energiförbrukning som små ugnar, ångstrykjärn, kokplattor etc.).
Vattenflödet är för lågt	Kontrollera och se till att: • Alla avstängningsventiler på vattenkretsen är helt öppna. • Vattenfilter är rena. Rengör om nödvändigt. • Det inte finns luft i systemet. Avlufta om nödvändigt. • Vattentrycker är >1 bar. • Expansionskärlet INTE är defekt. Om problemet kvarstår efter att ovan nämnda punkter har gått igenom, kontaktas behörig personal. I vissa fall är det normalt att aggregatet använder lågt vattenflöde.
Vattenvolymen i systemet är för lågt	Se till att vattenvolymen i kretsen är över min. nödvändig volym.

7.3.3 Aggregatet värmer inte som förväntat

Möjlig orsak	Åtgärd
Temperaturinställningen är för låg	Kontrollera inställd temperatur på fjärrkontrollen. Se användarmanualen.
Luftfiltret är smutsigt	Kontrollera luftfiltret och rengör det om nödvändigt.
Det finns hinder i luftflödet	Tag bort hinder för luftflödet.
Kyllasten har ökat (t ex en dörr eller fönster har lämnats öppna).	Det konditionerade rummet måste vara slutet så länge som möjligt.
Vattenflödet är för lågt	Kontrollera och se till att: <ul style="list-style-type: none"> Alla avstängningsventiler på vattenkretsen är helt öppna. Vattenfilter är rena. Rengör om nödvändigt. Det inte finns luft i systemet. Avlufta om nödvändigt. Vattentrycker är >1 bar. Expansionskärl INTE är defekt. Om problemet kvarstår efter att ovan nämnda punkter har gått igenom, kontaktas behörig personal. I vissa fall är det normalt att aggregatet använder lågt vattenflöde.
Vattenvolymen i systemet är för lågt	Se till att vattenvolymen i kretsen är över min. nödvändig volym.

7.3.4 Kompressorn startar inte

Möjlig orsak	Åtgärd
Kompressorn kan inte starta om vattentemperaturen är för låg. Aggregatet stannar när inkommande vattentemperatur är under 7°C.	Kontrollera och se till att: <ul style="list-style-type: none"> Inkommande vattentemperatur är högre än 7°C. Om problemet kvarstår kontaktas behörig personal.
Finns det någon annan felaktig funktion som förhindrar kompressorn att starta?	Se felkod på aggregatets display.


7.4 Lösa problem med felkoder

Om aggregatet får ett problem visar displayen en felkod. Det är viktigt att förstå problemet och vidta åtgärder innan felkoden återställs.

Felkod	Problem
E0	Skydd för hög utloppstemperatur
E1	Överbelastningsskydd
E3	Frysskydd
E4	Skydd för hög process
E5	Flödesvakt vatten
P9	Elektrisk effektfaktorkorrigerig (PFC)
U0	Rumstemperatursensor kortsluten/öppen
U1	Förångartemperatursensor kortsluten/öppen
U2	Temp. sensor för ink. vatten kortsluten/öppen
U3	Temp. sensor för utg. vatten kortsluten/öppen
U4	Temp. sensor för kylaggr. kortsluten/öppen
U5	Ink. vattentemp. utanför drifttemp. område
U8	Utgående vattentemperatur för låg

Det enda sättet att lösa problemet är att göra aggregatet strömlöst och sedan återansluta det. Om larmet fortfarande återstår kontaktas behörig personal.

8 Avyttring

	<p>VARNING</p> <p>Försök INTE att demontera systemet själv. Aggregatet MÅSTE tas om hand av certifierad godkänd personal för demontering, återvinning och flytt. Behandling av köldmedium, olja och andra delar MÅSTE följa gällande lagar och regler.</p>
---	---

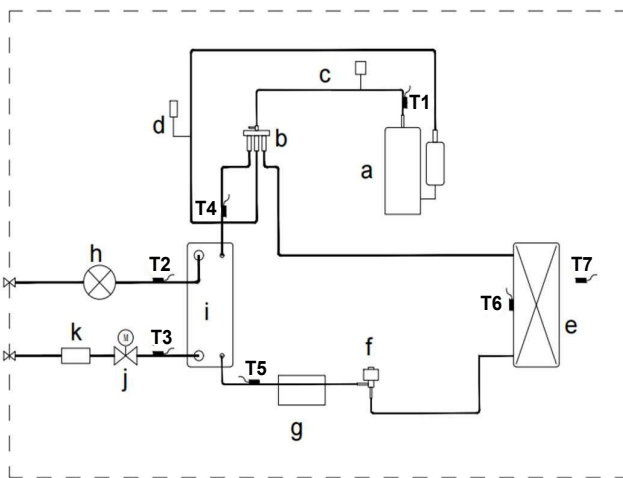
9 Tekniska data

9.1 Märkskylt

Se märkskylten för att se tekniska data enligt punkterna nedan. Placeringen på aggregatets hölje visas under [avsnitt 3.2.1 "Märkskylt"](#).

- Spänning
- Max. upptagen effekt
- Max. upptagen ström
- Köldmediemängd
- Skyddsklass

9.2 Köldmediekrets



- a Kompressor
- b 4-vägsventil
- c Högtryckspressostat
- d Serviceuttag
- e Förångare
- f Elektronisk expansionsventil
- g Elbox
- h Elektronisk proportionell ventil
- i Plattvärmväxlare
- j 2-vägsventil
- k Flödesvakt

Termistorer

- T1 Sensor för utloppstemperatur
- T2 Sensor för utg. vattentemperatur
- T3 Sensor för ink. vattentemperatur
- T4 Sensor för suggastemperatur (Kondensor)
- T5 Sensor för vätsketemperatur (Kondensor)
- T6 Sensor för förångartemperatur
- T7 Sensor för rumstemperatur

9.3 Elschema

Se internt elschema som bifogas aggregatet (på baksidan av elboxens lock).

9.4 Tekniska specifikationer

Nr.	Beskrivning	Enhet	Värde
1	Spänning		220-240V 50Hz
2	Kyleffekt	W	3500 (1450-3850)
3	Värmeeffekt	W	3590 (1500-4100)
4	Eleffekt Kyla	W	830
5	Eleffekt Värme	W	800
6	Märkeffekt	W	1300
7	Märkström	A	6,3
8	EER	W/W	4,22
9	COP	W/W	4,48
10	Luftflöde (SH/H/HM/M/LM/L)	m³/h	600/550/500/450/400/350
11	Ljudtrycksnivå (SH/H/HM/M/LM/L)	dB(A)	44/41/37/33/30/26
12	Ljudeffekt (SH/H/HM/M/LM/L)	dB(A)	54/51/46/42/40/36
13	Tillåtet högsta driftryck på utloppssidan	bar	43
14	Tillåtet högsta driftryck på sugsidan	bar	25
15	Vattnets temp. område vid kyl drift	°C	7-35
16	Vattnets temp. område vid värmedrift	°C	7-30
17	Vattenflöde (min/max)*	l/h	180/740
18	Vattenanslutning in/ut	"	1/2
19	Dimensioner (BxHxD)	mm	1000x560x170
20	Nettovikt	kg	42
21	Köldmedium		R32
22	Fyllningsmängd R32	kg	0,55

*Vid kyl drift

AIROCK MCWFP-12

