



**WinPACK ECO**



Kyl AMA PAK 5212

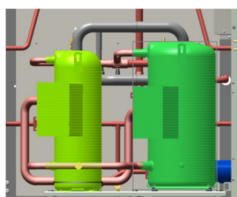


Pump & Tank

### Leveransomfattning:

#### Scrollkompressorer (2st)

Hermetiska suggaskylta tandemkompressorer i 2 olika storlekar med inbyggt termiskt motorskydd. Hög- och lågtryckspressostat.



#### Köldmediekrets

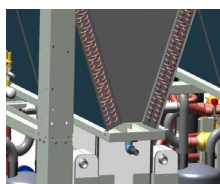
Torkfilter, expansionsventil. Aggregatet är evakuerat och fyllt med köldmedium **R32** (A2L, GWP 675) samt provkört. Köldmedielarm (LKD) i kompressorutrymmet som tillval.

#### Förångare

Hellödd isolerad plattvärmeväxlare tillverkad i rostfritt syrafast stål. Isolerad med flexibel diffusionstät cellgummiisolering. Flödesvakt av differensstyp.

#### Luftkyld kondensor med låg ljudnivå

Mikrokanals batteri för minimal köldmediefyllning, epoxy-behandlat samt koppar rör och aluminiumlameller som tillval. Tystgående horisontalblåsande varvtalsreglerade axialfläktar för drift ner till -10°C, med EC motorer-15°C.



#### Hölje

Chassi av zinkgalvaniserad stålplåt. och hölje i aluminium, kompressorutrymmet beklätt med ljudisoleringsmattor. SAG vibrationsdämpare som tillval.

### Elutrustning

Huvudbrytare, automatsäkringar för kompressor och manöver, kontaktor för kompressor, plintar för externt summalarms, driftindikering samt start/stopp. Kondensorfläkreglering.

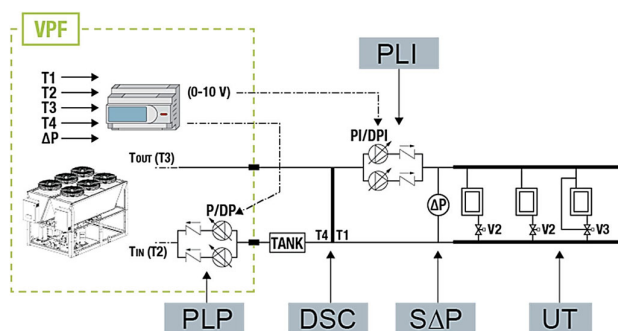
### iDRHOSS Mikroprocessor

**Adaptiv** styrning vilken optimerar driften för lägsta energiförbrukning eller konstant köldbärartemperatur vid processkyla. Kontroll/reglering av olika börvärden. 0-10V utgång för frekvensstyrning av pumpar. Display för hög och lågtryck. Frysskyddstermostat, drift och larmindikeringar. Extern övervakning ModBus / LON som tillval.



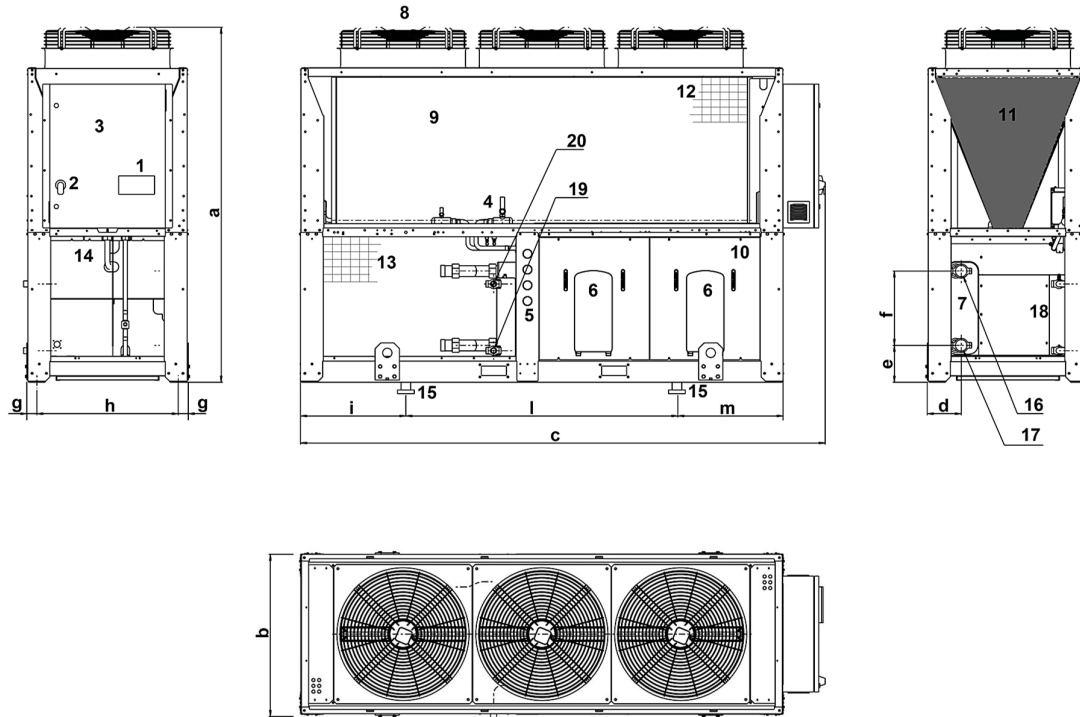
### Köldbärarkrets (Tillval Pump/Pump & tank)

Akkumulatortank med expansionskärl, cirkulationspump(ar). Avluftnings-, säkerhets-, påfyllnings- och avtappningsventiler. Köldbärfiler skall monteras (finns som tillval).

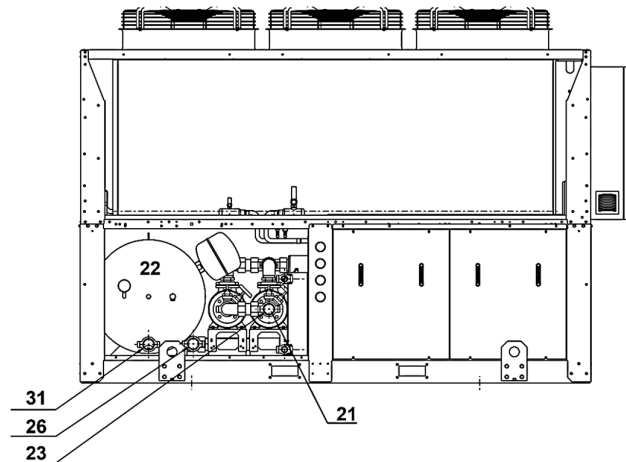


## Dimensioner

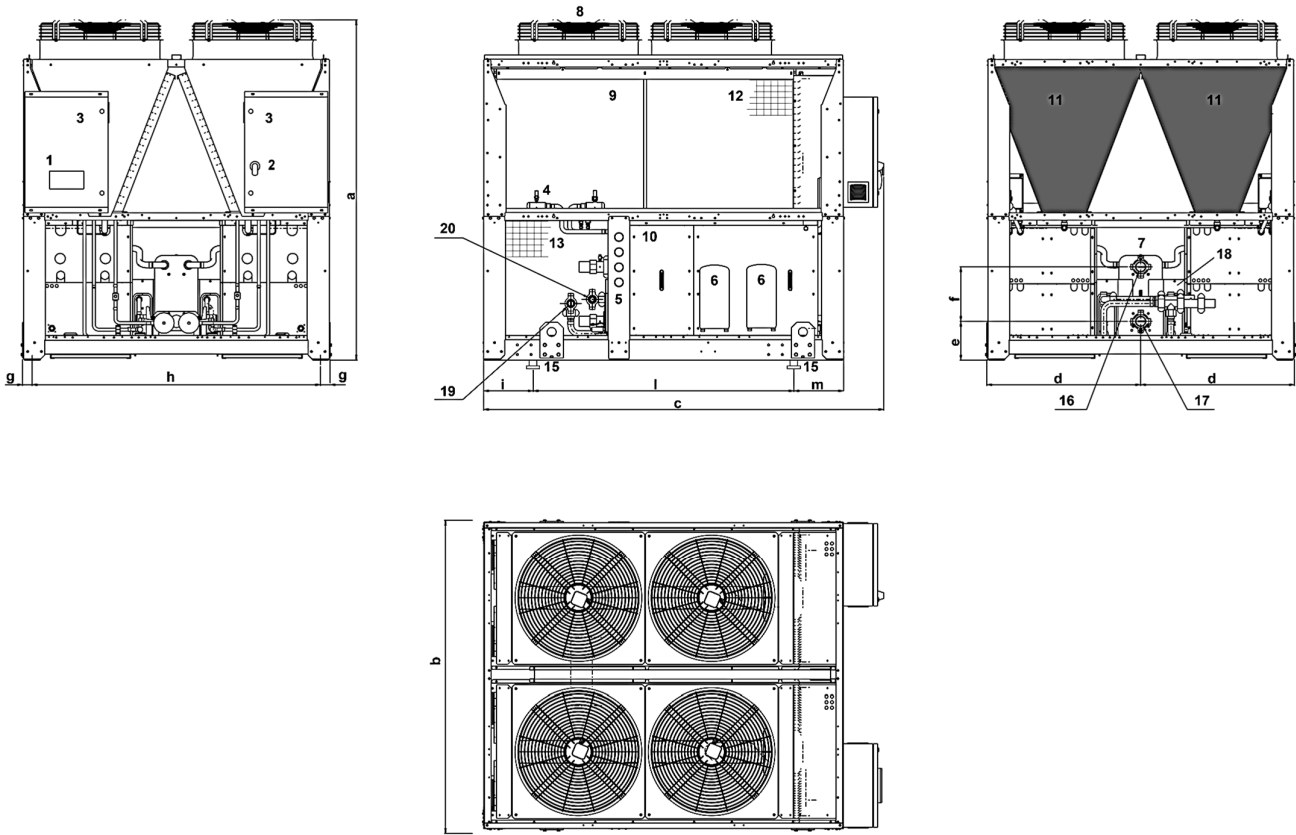
2160-2180



## P/DP - ASP/ASDP

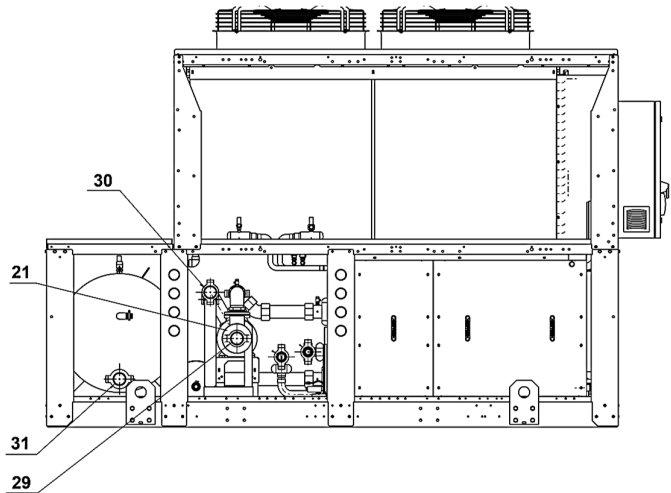
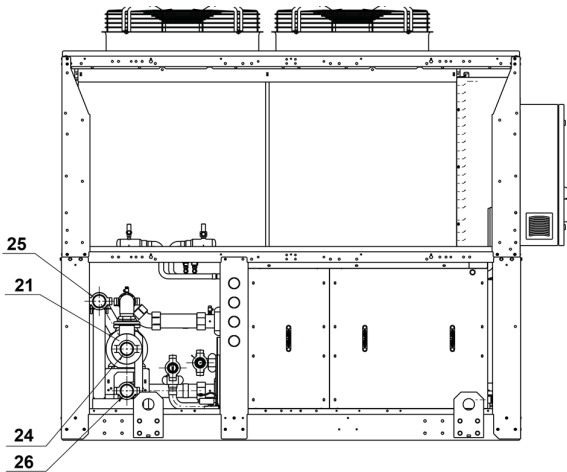


- |                        |                                      |                          |
|------------------------|--------------------------------------|--------------------------|
| 1. Kontrollpanel       | 10. Ljuddämp. kompr. (tbh. BCI/BCIP) | 18. Hetgas VVX (tbh. DS) |
| 2. Huvudbrytare        | 11. Täckpanel (tbh. PTL)             | 19. VB in                |
| 3. Elskåp              | 12. Batteriskydd (tbh. RPB)          | 20. VB ut                |
| 4. Säkerhetsventiler   | 13. Skydd nederdel (tbh. RPE)        | 21. Pump                 |
| 5. Manometer (tbh. GM) | 14. Ink. elmatning                   | 22. Buffertank           |
| 6. Kompressor          | 15. Vibrationsdämpare (tbh. SAG/SAM) | 23. KB in P/DP/ASP/ASDP  |
| 7. Förångare           | 16. KB in                            | 26. KB ut P/DP           |
| 8. Fläkt               | 17. KB ut                            | 31. KB ut ASP/ASDP       |
| 9. Batteri             |                                      |                          |



**P/DP**

**ASP/ASDP**

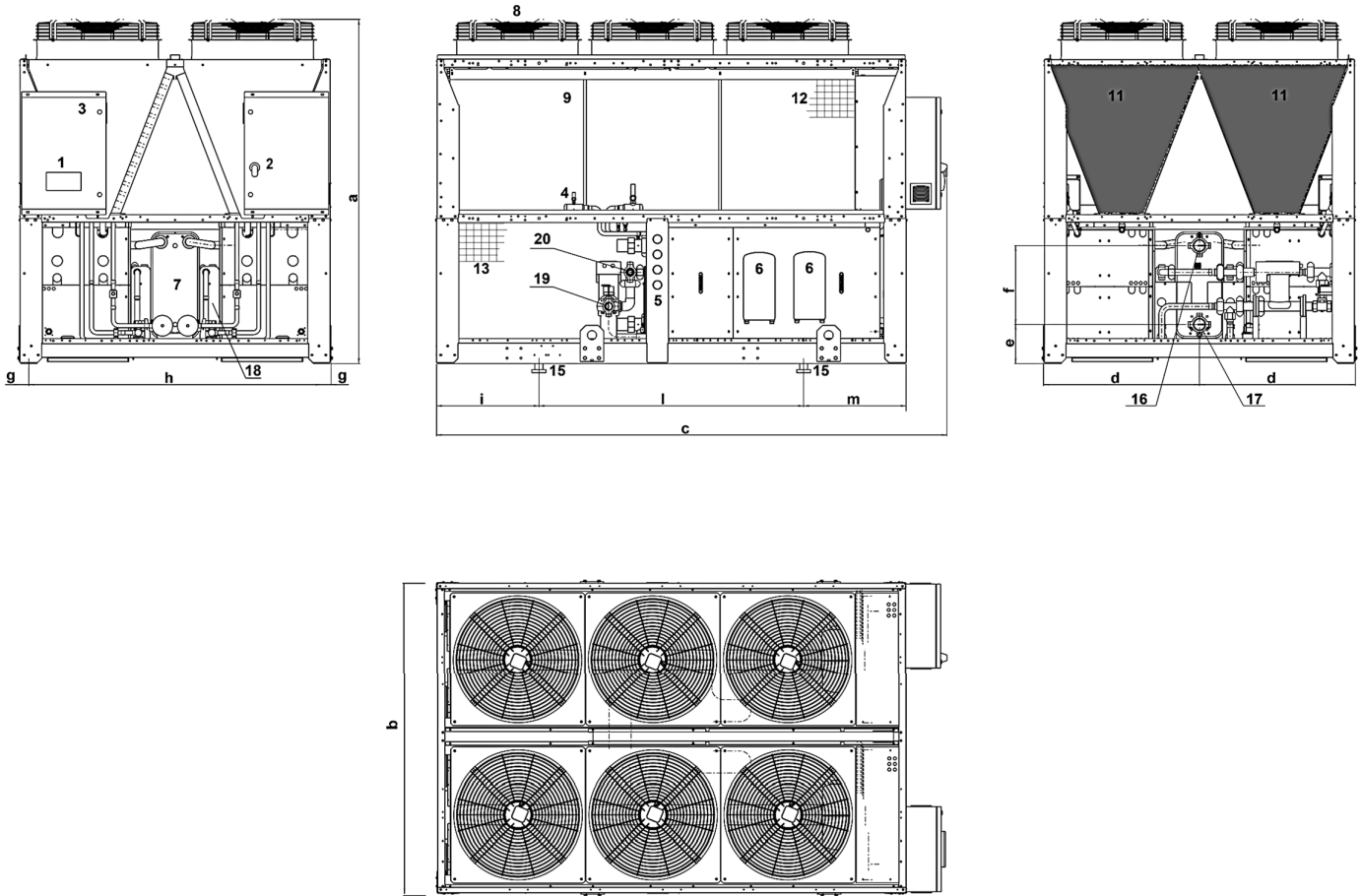


- 1. Kontrollpanel
- 2. Huvudbrytare
- 3. Elskåp
- 4. Säkerhetsventiler
- 5. Manometer (tbh. GM)
- 6. Kompressor
- 7. Förångare
- 8. Fläkt
- 9. Batteri

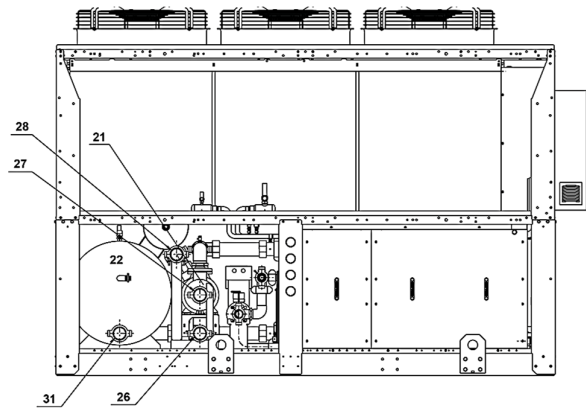
- 10. Ljuddämp. kompr. (tbh. BCI/BCIP)
- 11. Täckpanel (tbh. PTL)
- 12. Batteriskydd (tbh. RPB)
- 13. Skydd nederdel (tbh. RPE)
- 14. Ink. elmatning
- 15. Vibrationsdämpare (tbh. SAG/SAM)
- 16. KB in
- 17. KB ut

- 18. Hetgas VVX (tbh. DS)
- 19. VB in
- 20. VB ut
- 21. Pump
- 22. Bufferttank
- 24. KB in P
- 25. KB in DP
- 26. KB ut P/DP
- 29. KB in ASP
- 30. KB in ASDP
- 31. KB ut ASP/ASDP

**4280-4350**



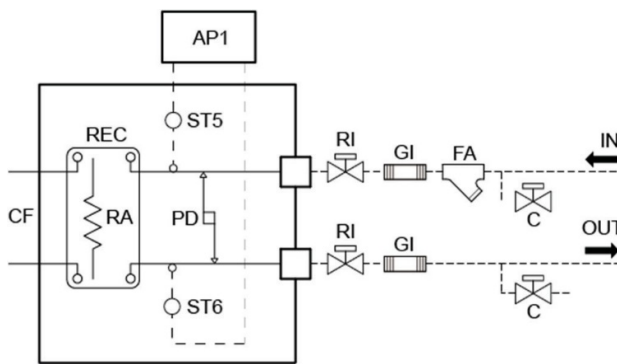
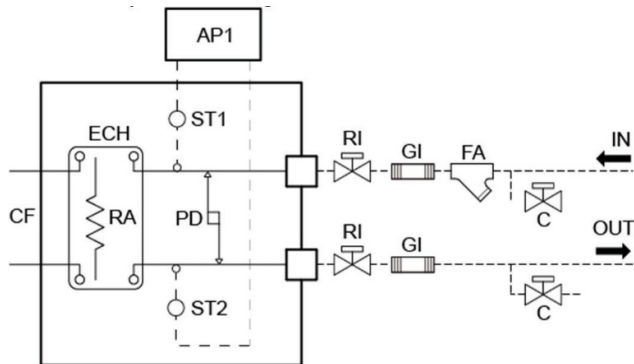
**P/DP - ASP/ASDP**



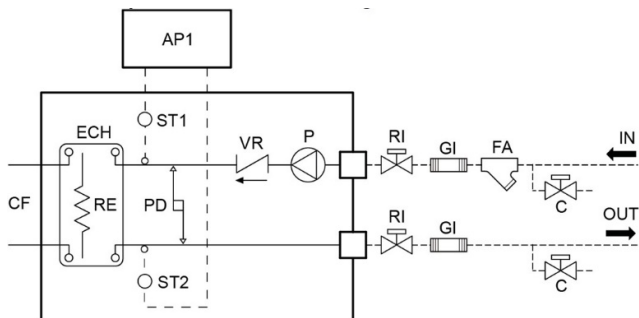
- |                        |                                      |                          |
|------------------------|--------------------------------------|--------------------------|
| 1. Kontrollpanel       | 10. Ljuddämp. kompr. (tbh. BCI/BCIP) | 18. Hetgas VVX (tbh. DS) |
| 2. Huvudbrytare        | 11. Täckpanel (tbh. PTL)             | 19. VB in                |
| 3. Elskåp              | 12. Batteriskydd (tbh. RPB)          | 20. VB ut                |
| 4. Säkerhetsventiler   | 13. Skydd nederdel (tbh. RPE)        | 21. Pump                 |
| 5. Manometer (tbh. GM) | 14. Ink. elmatning                   | 22. Buffertank           |
| 6. Kompressor          | 15. Vibrationsdämpare (tbh. SAG/SAM) | 26. KB ut P/DP           |
| 7. Förångare           | 16. KB in                            | 27. KB in P/ASP          |
| 8. Fläkt               | 17. KB ut                            | 28. KB in DP/ASDP        |
| 9. Batteri             |                                      | 31. KB ut ASP/ASDP       |

# Köldmedie & Köldbärarkrets

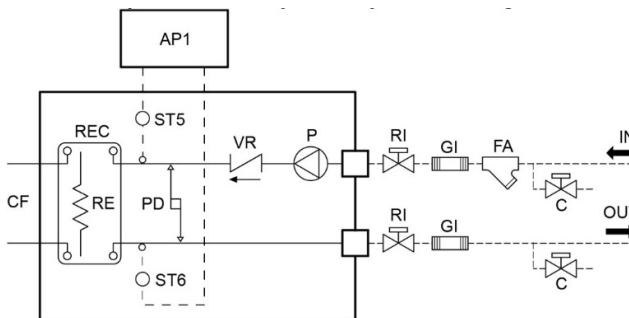
Utförande med platt VVX, standardutförande



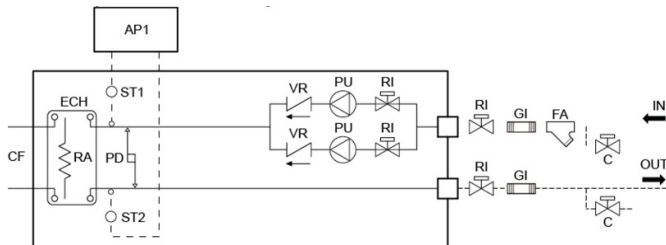
Utförande med platt VVX och P1-P2



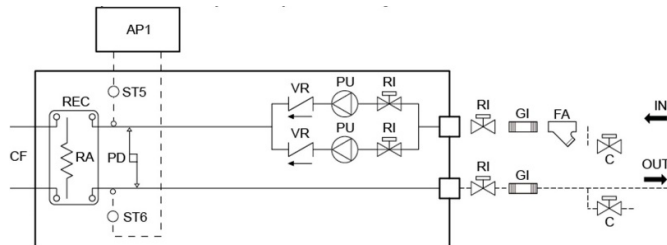
Utförande med platt VVX och PR1-PR2



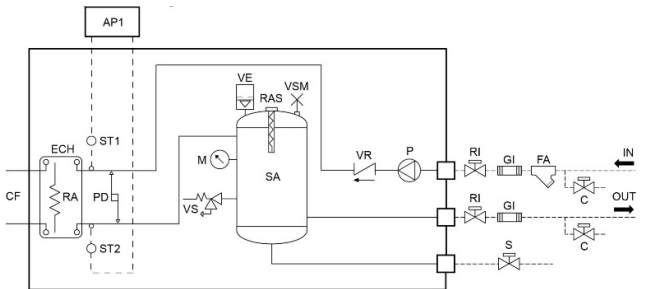
Utförande med platt VVX och DP1-DP2



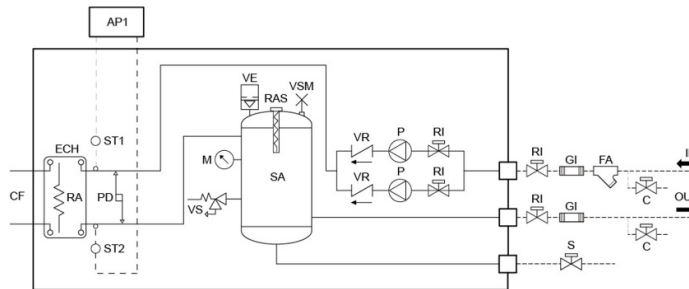
Utförande med platt VVX och DPR1-DPR2



Utförande med platt VVX och ASP1-ASP2



Utförande med platt VVX och ASDP1-ASDP2



**CF** Köldmediesystem  
**ECH** Platt VVX  
**REC** Sekundär/Återvinning VVX  
**RA** VVX/Frys skyddsvärme  
**PD** Diff. tryckbrytare KB  
**VSM** Manuell avluftning  
**VS** Säkerhetsventil  
**AP1** Elektronisk kontroll

**ST1** Temp. givare ink. KB  
**ST2** Temp. givare utg. KB  
**ST5** Temp. givare ink. KB sekundär/återv. VVX  
**ST6** Temp. givare utg. KB sekundär/återv. VVX  
**VE** Expansionskärl  
**RAS** Värme bufferttank (tbh.)  
**FA** Vattenfilter (monteras av installatör)  
**SA** Bufferttank

**M** Manometer  
**P** Pump  
**VR** Kontrollventil  
**S** Avtappning  
**C** Ventil tillopp/avtappning  
**RI** Avstängningsventil  
**GI** Vibrationsdämpad anslutning  
**----** Anslutning av installatör

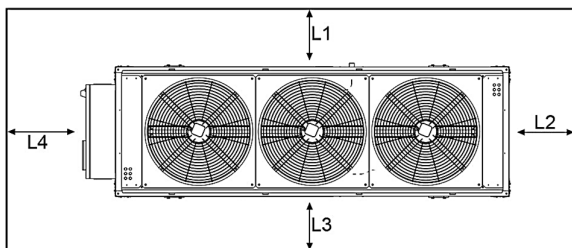
## Tekniska data

Köldbärare ut °C	stl	2160		2180		4180		4200		4220		4240		4280		4330		4350					
Kyleffekt Q <sub>2</sub>	EI E <sub>t</sub>	Q <sub>2</sub>	E <sub>t</sub>	Q <sub>2</sub>	E <sub>t</sub>	Q <sub>2</sub>	E <sub>t</sub>	Q <sub>2</sub>	E <sub>t</sub>	Q <sub>2</sub>	E <sub>t</sub>	Q <sub>2</sub>	E <sub>t</sub>	Q <sub>2</sub>	E <sub>t</sub>	Q <sub>2</sub>	E <sub>t</sub>	Q <sub>2</sub>	E <sub>t</sub>				
5	kW	159	44	174	48	178	48	194	55	215	61	237	67	275	76	323	90	347	97				
7		<b>170</b>	<b>45</b>	<b>184</b>	<b>49</b>	<b>190</b>	<b>50</b>	<b>207</b>	<b>56</b>	<b>229</b>	<b>62</b>	<b>252</b>	<b>69</b>	<b>293</b>	<b>78</b>	<b>344</b>	<b>92</b>	<b>369</b>	<b>99</b>				
9		180	46	194	50	202	51	220	57	243	63	267	70	312	79	365	94	391	101				
11		190	47	204	51	214	52	233	58	257	64	283	72	331	80	387	96	414	104				
13		199	48	214	52	226	53	246	59	271	65	298	74	351	82	409	98	437	106				
15		209	48	223	53	239	54	260	60	287	67	314	75	372	83	431	99	461	108				
Komp./ Kap.steg	Antal	2 / 3								4 / 4													
KM Kretsar		1								2													
Årsverkningsgrad	SEER	4,51		4,34		4,63		4,56		4,45		4,40		4,75		4,64		4,56					
Fläktar antal x effekt	n x kW	3 x 1,2								4 x 1,2													
Luftmängd	m <sup>3</sup> /h	57000								76000													
Driftström max	A	122		131		141		153		169		180		204		235		253					
Startström / mjukstart	A	457/294		466/303		345/249		396/280		412/297		422/307		457/319		570/335		588/353					
KB-flöde	V <sub>nom</sub>	m <sup>3</sup> /h		31,7		34,4		35,5		38,7		42,7		47,1		54,8		64,3		68,9			
Tryck-fall	dP <sub>nom</sub>	kPa		51		58		35		36		43		35		49		44		49			
uppsättning	ASP1	kPa		80		64		80		64		39		44		37		56		33			
	ASP2	kPa		124		109		125		108		83		86		80		110		86			
Pump effekt 1/2	kW					2,2 / 3,0								3,0 / 4,0				4,0 / 5,5					
Pump ström 1/2	A					4,6 / 6,3								6,3 / 7,6				7,6 / 10,5					
Ackumulortank	l	360												700									
Ljudnivå 10 m	dB(A)	59								58								60		61		62	
Längd x Djup x Höjd	mm	3670x 2480x 1130								2920 x 2480 x 2260								3670 x 2480 x 2260					
Vikt	kg	1240								1580								1640		2050		2150	
med pump-tank		2015								2925								3000		3365		3490	
Köldmedium R32		16								278								28		34		36	
KB-anslutning	"					2 1/2												3"					

Kyleffekter Q<sub>2</sub> enligt EN 14511 vid omgivande lufttemperatur +28°C. KB 30% E.G.-flöde och tryckfall vid 7/12°C.

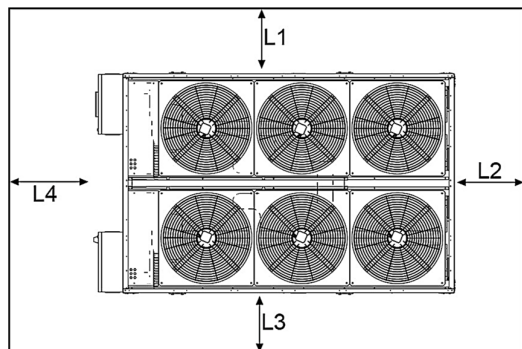
### Fritt utrymme

### 2160-2180

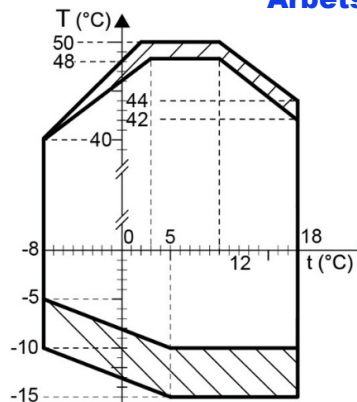


L1 (*)	mm	1500
L2 (**)	mm	1500
L3 (*)	mm	1500
L4 (***)	mm	1000

### 4180-4350



### Arbetsområde



- (\*) Vid installation av flera aggregat måste avståndet mellan batterierna vara minst 2 m.
- (\*\*) Min. avstånd för att demontera pump och tank. Om tillvalen inte finns, kan avståndet minskas.
- (\*\*\*) Minsta avstånd för att öppna elskåpet.