

INSTALLATIONS- & ANVÄNDARMANUAL
Kanalanslutet aggregat

MODELL

PRK-VDI-12E

PRK-VDI-18E

PRK-VDI-24E

Innehåll (klickbar)

Försiktighetsåtgärder.....	3-7
Säkerhetskrav vid lätt brandfarligt köldmedium	8
Kvalificeringskrav vid installation och underhållsarbeten	8
Installationsnoteringar.....	8
Underhållsnoteringar.....	8
Hårdlödning.....	9
Påfyllning av köldmedium	9
Säkerhetsinstruktioner vid transport och lagerhållning	9
Installationsplats och punkter som kräver uppmärksamhet.....	10
Val av plats för installation av inomhusdel	10
Elarbeten	10
Skyddsjordning	10
Aggregatets huvuddelar, Trådbunden kontroll.....	11-12
Försiktighetsåtgärder för installation och flytt av aggregat.....	13
Tillbehör för installation	14
Installationsinstruktioner	15
Inomhusdelens dimensioner.....	15
Fritt utrymme runt inomhusdelen	16
Installation av inomhusdel	16-17
Installation av köldmedierör.....	18-20
Installation av kondensvattenledning	21-22
Kanalanslutning	23-24
Installation av luftfilter	25
Elanslutning	26-28
VARNING betr. kondensvattenpump.....	28
Provkörning	29
Provkörning och test, Felkoder.....	29
Provkörning multisplit	30
Driftförhållanden för anläggning	30
Felsökning	31
Underhåll	32
Manual trådbunden kontroll.....	33-36



INFORMATION OM KORREKT AVYTTRING

Vid skrotning får inte aggregatet slängas bland hushållssopor, utan måste lämnas till återvinningscentral för korrekt avyttring/skrotning. EI- och elektroniska produkter måste lämnas i speciella kärl.

R32:675

Försiktighetsåtgärder

Läs igenom denna manual innan arbeten påbörjas, samt följ instruktionerna för korrekt utförda arbeten.



Aggregatet innehåller brännbart köldmedium R32.



Läs igenom manualen innan aggregatet tas i drift.



Läs igenom manualen innan installationen påbörjas.



Läs servicemanualen innan reparation påbörjas.

Figurer i manualen kan vara annorlunda mot aktuellt objekt, referera till aktuellt objekt.

Köldmediet

För att aggregatets funktion ska kunna utföras finns det ett speciellt köldmediesystem som cirkulerar i systemet. Köldmediet som används är R32. Köldmediet är brännbart och luktfritt. Vidare kan det leda till explosion under vissa förhållanden. Däremot är brandfarligheten hos köldmediet mycket låg. Det kan endast antändas med eld/öppen låga.

Jämfört med andra köldmedier är R32 ett icke-förorenande köldmedium utan påverkan på ozonlagret. Påverkan på växthuseffekten är också lägre. R32 har mycket god termodynamik som leder till en riktigt hög energieffektivitet. Därför behöver aggregaten mindre fyllningsmängd.

VARNING:

Påskynda inte avfrostningsprocessen eller rengöring på annat sätt än det som rekommenderas av tillverkaren. Vid eventuell reparation måste behörig godkänd personal anlitas.

Aggregatet ska lagerhållas i rum utan kontinuerlig drift med antändningskälla (t ex öppen eld eller elvärme).

Punketra eller bränn inte aggregatet.

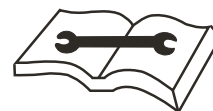
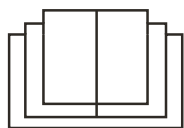
Aggregatet ska installeras och lagerhållas i rum med golvyta större än "X" m² (se tabell 1 sid. 8).

Gäller endast aggregat utan fast installation.

Reparation av aggregat med R32 måste strikt följa tillverkarens instruktioner.

Var uppmärksam på att köldmediet är luktfritt.

Läs servicemanualen.



Försiktighetsåtgärder

Läs igenom denna manual innan arbeten påbörjas, samt följ instruktionerna för korrekt utförda arbeten.

Lägg särskilt märke till följande två symboler:



VARNING!

Markerar punkter som vid felaktigt förfarande kan leda till personskador.



FÖRSIKTIGT!

Markerar punkter som vid felaktigt utförande kan leda till personskador.

NOTERA FÖLJANDE

Anläggningen får endast hanteras av personal som har kännedom om anläggningens drift samt säkerhetsinstruktioner.

Låt inte barn använda eller leka med aggregatet.

Rengöring och underhåll måste utföras enligt anvisningar.

Sätt på strömmen 8 timmar innan aggregatet startas för korrekt uppstart av anläggningen.

Det är normalt att inomhusdelens fläkt fortsätter att arbeta under 20-70 sekunder efter att den har stängts av.

Försiktighetsåtgärder

Vid en ev. konflikt mellan inomhusdel och kylaggregat, visas detta på den trådbundna kontrollens display under fem sekunder, och sedan stannar inomhusdelen. Vid ett sådant tillfälle kan dom återgå till normala förhållanden genom att anpassa deras driftsätt: kyl drift är inte kompatibelt med avfuktning och drift med endast fläkt kan utföras med någon annan drift förutom med värme. Vid strömavbrott kommer inomhusdelen att skicka en startsignal till kylaggregatet efter tre minuter då strömmen kommit tillbaka.

Vid installationen får inte kommunikationsledningen viras runt elmatningen, utan separeras med minst 2 cm avstånd för korrekt drift av anläggningen.

Denna anläggning är inte avsedd för personer med nedsatta mentala förmågor. Barn får inte använda anläggningen.

Anläggningen ska installeras enligt gällande elektriska normer och bestämmelser av behörig och godkänd personal. Skadade elkablar måste bytas ut.

Försiktighetsåtgärder



Installationen måste utföras av behörig godkänd personal, annars kan den orsaka vattenläckage, elckock eller brand etc.

Installera enheten på plats som kan bära dess vikt, annars kan det lossna och falla ner och orsaka skada eller död.

Kondensvattenledningen måste installeras enligt instruktionerna i denna manual för att garantera korrekt avrinning, samt isoleras för att undvika kondens.

Vid felaktig installation finns risk för vattenskador på byggnad och föremål.

Använd och placera inte enheten nära föremål som är lättantändliga eller brännbara.

Stäng av strömmen till aggregatet om det finns lukter som t ex bränt föremål etc.

Håll rummet välventilerat.

För aldrig in fingrar eller andra objekt i luftutblås eller intag.

Kontrollera fastsättningen av enheten regelbundet, så att den inte är skadad.

Vid flytt av aggregat eller service och reparation, måste godkänt ackrediterat kylföretag anlitas.

Endast behörig elektriker får utföra elarbeten och reparationer av anläggningen.

Allpolig arbetsbrytare med brytavstånd 3 mm måste installeras för enheterna.

Försiktighetsåtgärder



FÖRSIKTIGT!

Kontrollera att elmatningen stämmer med den angivna på aggregatets märkskylt innan installationen påbörjas.

Kontrollera rördragningar och elanslutningar innan aggregatet startas, för att undvika läckage av köldmedium, vatten och elchock eller brand etc.

Elmatningen måste skyddsjordas och utföras korrekt, för att undvika elchock.

Låt inte barn använda aggregatet.

Rör inte aggregatet med blöta händer.

Gör aggregatet strömlöst vid rengöring av hölje och filter.

Stäng av elmatningen till aggregatet om anläggningen inte ska användas under en längre tid.

Installera inte aggregatet i fuktig eller korrosiv miljö.

Efter utförd elinstallation testas den för ev. strömläckage.

Säkerhetskrav vid lätt brandfarligt köldmedium

Kvalificeringskrav vid installation och underhållsarbeten

Allt arbete med köldmediesystemet får endast utföras av certifierad personal som har kännedom om arbeten med lätt brandfarligt köldmedium.

Om det behövs annan tekniker för underhållsarbeten och reparationer, ska dessa övervakas av certifierad person som har kännedom om arbeten med lätt brandfarligt köldmedium.

Alla reparationsarbeten måste utföras enligt tillverkarens instruktioner.

Installationsnoteringar

1. Anläggningen får inte användas i utrymmen med öppen eld, t ex öppen brasa, gasdrivna enheter och elvärme etc.
2. Det är förbjudet att borra hål eller värma anslutningsrör.
3. Enheten måste installeras i utrymme större än min. rumsarea.
Min. rumsarea framgår av aggregatets märkskylt eller i följande tabell 1.
4. Efter avslutad installation måste läcksökning utföras.

Tabell 1: Minimum rumsarea (m²)

Minimum rumsarea (m ²)	Fyllningsmängd (kg)	≤1,2	1,3	1,4	1,5	1,6	1,7	1,8	1,9	2,0	2,1	2,2	2,3	2,4	2,5
	golvmontage	/	14.5	16.8	19.3	22.0	24.8	27.8	31.0	34.4	37.8	41.5	45.4	49.4	53.6
fönstermontage	/	5.2	6.1	7.0	7.9	8.9	10.0	11.2	12.4	13.6	15	16.3	17.8	19.3	
väggmontage	/	1.6	1.9	2.1	2.4	2.8	3.1	3.4	3.8	4.2	4.6	5	5.5	6.0	
takmontage	/	1,1	1,3	1,4	1,6	1,8	2,1	2,3	2,6	2,8	3,1	3,4	3,7	4,0	

Underhållsnoteringar

Kontrollera om serviceutrymme eller rumsarean stämmer överens med aggregatets märkskylt.

— Aggregatet får endast användas i rum som uppfyller kraven på aggregatets märkskylt.

Kontrollera om utrymme för underhåll är väl ventilerat.

— Kontinuerlig ventilation måste ske under arbeten.

Kontrollera om det finns öppen låga eller gnistbildning i underhållsutrymmet.

— Öppen låga är förbjuden i underhållsutrymmet; skylt med "Rökning förbjuden" måste appliceras.

Kontrollera om enhetens märkskylt är tydlig och oskadad.

— Byt ut otydliga eller skadade varningsmarkeringar.

Säkerhetskrav vid lätt brandfarligt köldmedium

Hårdlödning

Om kapning eller hårdlödning ska utföras på köldmediesystemets rörledningar, måste det utföras enligt följande:

1. Stäng av aggregatet och gör det strömlöst.
2. Töm köldmediefyllningen med tömningsaggregat.
3. Vacuumsug.
4. Skölj kretsen med nitrogen.
5. Kapa eller hårdlöd.
6. Utför hårdlödningsarbeten på serviceverkstad.

Köldmediet måste återvinnas i speciell behållare.

Kontrollera att det inte finns öppen låga nära vacuumpumpens utblås, och att utrymmet är väl ventilerat.

Påfyllning av köldmedium

1. Använd endast utrustning avsedd för R32. Blanda inte olika köldmedier eller utrustning avsedd för andra typer av köldmedium.
2. Köldmediecyllindern ska stå upprätt vid fyllning.
3. Anbringa etikett på systemet efter påfyllning (eller ej slutförd).
4. Överfyll inte anläggningen.
5. Efter slutförd påfyllning utförs läcksökning innan provkörning; ytterligare läcksökning utförs när köldmediecyllindern kopplats bort.

Säkerhetsinstruktioner vid transport och lagerhållning

1. Läcksök emballagets utsida innan avlastning och öppning.
2. Ingen öppen låga eller rökning.
3. Gällande säkerhetsföreskrifter och förordningar måste följas.

Installationsplats och Punkter som kräver uppmärksamhet

Installationen måste följa lokala föreskrifter och utföras av behörig godkänd personal. Alla kylarbeten måste utföras av certifierat kylföretag enligt denna manual. Endast efter detta får aggregatet spänningssättas.

Val av plats för installation av inomhusdel

1. Där aggregatet inte utsätts för direkt solpåverkan.
2. Där upphängning, tak och byggnadens struktur kan bära aggregatets vikt.
3. Där kondensvattenledningen enkelt kan anslutas till byggnadens utsida.
4. Där luftintag/utblås inte blockeras.
5. Där köldmedierören enkelt kan ledas till kylaggregatet.
6. Där det inte finns brandfarliga, explosiva substanser eller läckage av dessa.
7. Där aggregatet inte utsätts för korrosiva gaser, stor dammbildning, salter eller fukt.

FÖRSIKTIGT!

Installera inte aggregatet på följande ställen:

- Där det finns mycket olja.
- Salthaltig luft nära hav.
- Där det finns svavelgaser.
- Platser med högfrekvent utrustning (trådlösa enheter, elsvetsar eller medicinsk utrustning).
- Speciella omständigheter.

Elarbeten

1. Installationen måste utföras enligt alla elektriska riktlinjer och regler.
2. Elmatning enligt data på aggregatets märskylt samt egen separat elmatning.
3. Elkablar får inte utsättas för dragbelastningar.
4. Elarbeten får endast utföras av behörig och godkänd personal, samt enligt gällande föreskrifter och instruktionerna i denna manual.
5. Kabel för elmatning måste vara tillräckligt lång och bytas ut om den utsätts för skada mot likadan som tidigare.
6. Skyddsjordning måste utföras och anslutas till enheterna. Jordfelsbrytare måste även installeras.
7. Aggregatet ska installeras, användas och lagerhållas i ett rum med golvyta större än "X" m² (se tabell 1 sid. 8).



Notera: aggregatet är fyllt med lätt brandfarligt köldmedium R32. Olämplig behandling av aggregatet innebär risk för allvarlig skada hos person och material. Detaljer för detta köldmedium finns i avsnitt "Köldmediet" (sid. 3).

Installationsplats och Punkter som kräver uppmärksamhet

Aggregatets huvuddelar

- Inomhusdel

Horisontell placering:

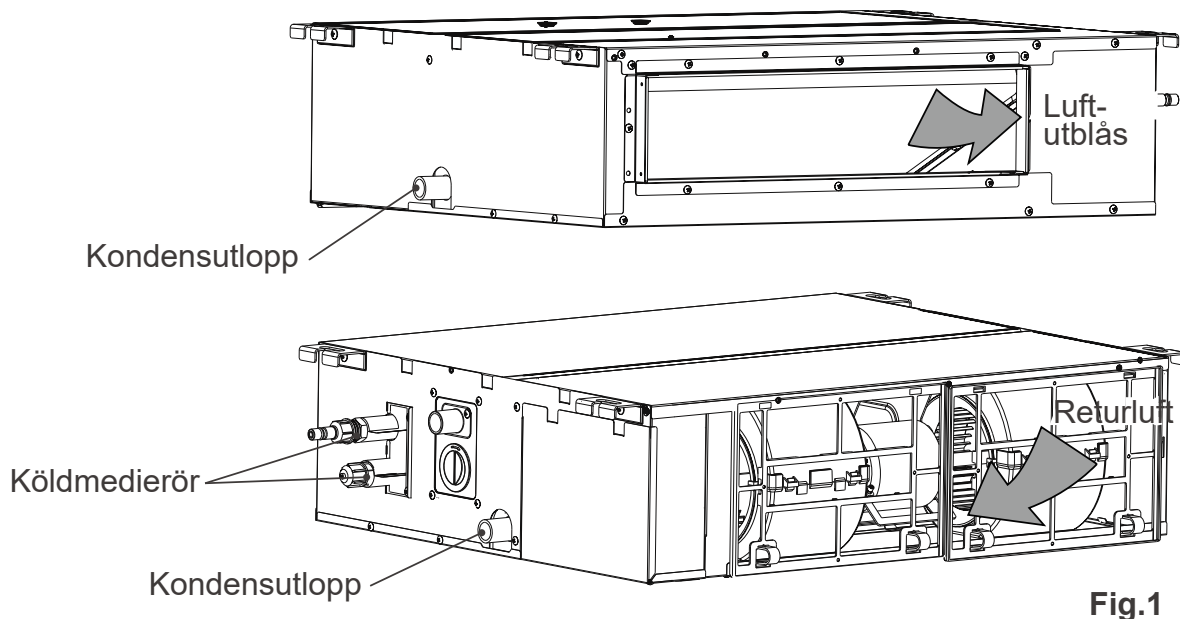


Fig.1

Vertikal placering:

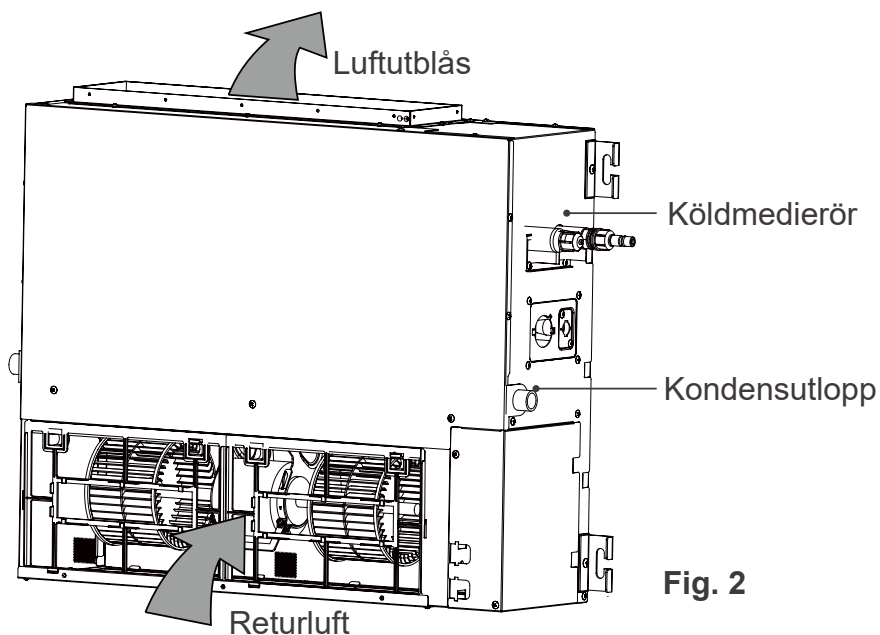


Fig. 2

NOTERA:

- Köldmedierör och luftkanaler tillhandahålls av installatör.
- Kanalanslutningen är rektangulär som standard.

Installationsplats och Punkter som kräver uppmärksamhet

- Trådbunden kontroll

Manual se sid. 33



Fig. 3

NOTERA:

- Köldmedierör och luftkanaler tillhandahålls av installatör.
- Kanalanslutningen är rektangulär som standard.

Installationsplats och Punkter som kräver uppmärksamhet

Försiktighetsåtgärder för installation och flytt av aggregat

Uppmärksamma följande försiktighetsåtgärder för att säkerställa säkerheten.



VARNING




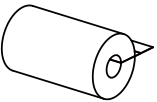

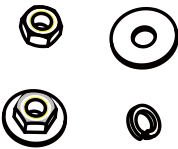


- 1. Vid installation eller flytt av aggregatet, var noga med att hålla köldmediekretsen skyddad så att inte luft eller annat främmande ämne kan tränga in i den.**
 - Närvaro av luft eller annat främmande ämne i köldmedieystemet kommer att orsaka att systemtrycket stiger eller kompressorsprängning, som kan orsaka personskada.
- 2. Vid installation eller flytt av aggregatet, får påfyllning av annat köldmedium än det som är angivet på märkskylten ej ske.**
 - Annars kan det orsaka onormal drift, felaktig funktion, mekaniskt fel eller även orsaka olycka.
- 3. När köldmediet behöver omhändertas under flytt eller reparation av aggregatet, säkerställ att det är i kyl drift. Stäng sedan ventilen helt på högtryckssidan (vätskeventil). Efter 30-40 sekunder stängs ventilen helt på lågtryckssidan (sugventil), och aggregatet stängs av omgående och görs strömlöst. Notera att tiden för återvinning inte får överstiga 1 minut.**
 - Om återvinningen tar för lång tid kan luft sugas in och orsaka tryckhöjning eller att kompressorn sprängs, som kan orsaka personskada.
- 4. Under återvinningen måste man säkerställa att vätske- och sugventilerna är helt stängda och aggregatet är strömlöst innan man tar bort anslutningsslangen/röret.**
 - Om kompressorn startar när stoppventilen är öppen och anslutningsslangen/röret inte är anslutet, kommer luft att sugas in och orsaka tryckhöjning eller kompressorsprängning, vilket resulterar i personskada.
- 5. Vid installation, säkerställ att anslutningsslangen/röret är säkert anslutet innan kompressorn startar.**
 - Om kompressorn startar när stoppventilen är öppen och anslutningsslangen/röret inte är anslutet, kommer luft att sugas in och orsaka tryckhöjning eller kompressorsprängning, vilket resulterar i personskada.
- 6. Det är förbjudet att installera aggregatet i miljö där korrosiv- eller brandfarlig gas kan förekomma.**
 - Om det finns gasläckage runt aggregatet kan det explodera och orsaka skador.
- 7. Använd inte förlängningssladdar vid elanslutning. Om elmatningen inte är tillräckligt lång, kontaktas behörig personal för åtgärd.**
 - Felaktig elanslutning kan leda till elchock eller brand.
- 8. Använd specificerad kabeltyp för elanslutning mellan inomhusdel och kylaggregat. Fastsätt kabeln så att den inte utsätts för sträckning vid anslutningsplintarna.**
 - Elkablar med otillräcklig kapacitet, felaktig eller lös anslutning på plint kan orsaka elchock eller brand.

Installationsplats och Punkter som kräver uppmärksamhet

Tillbehör för installation

Standardtillbehören nedan är medlevererade och ska användas efter behov.

Tabell 2

	Benämning	Komponent	Antal	Användning	
Inomhusdel	Trådbunden kontroll		1	För styrning av aggregat	
	Skruv		2	För montage av trådbunden kontroll	
	Isolering		2	För isolering av kondensvattenledning	
	Isolering		2	För isolering av köldmedierör	
	Mutter		2		
	Muttrar och brickor		4	För installation av inomhusdel	
	Kond.-vattenrör		1		
	Buntband		6	För fastsättning av isolering/kondensplugg	
	Övrigt	Instruktioner			

Installationsinstruktioner

Inomhusdelens dimensioner

Mått i mm.

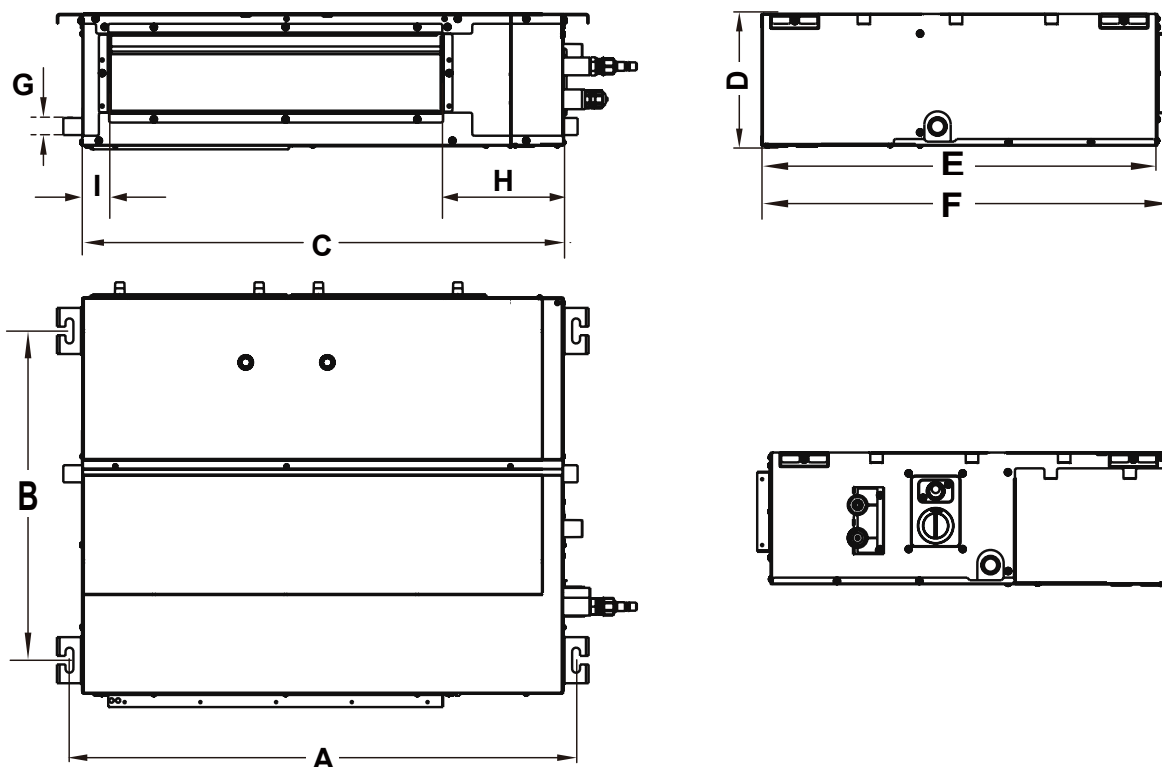


Fig. 2

Tabell 3: Dimensioner i mm

Modell	A	B	C	D	E	F	G	H	I
PRK-VDI-12E PRK-VDI-18E	770	500	730	200	600	620	26	182	40
PRK-VDI-24E	1375	500	1330	200	600	620	26	182	40

Installationsinstruktioner

Fritt utrymme runt inomhusdelen

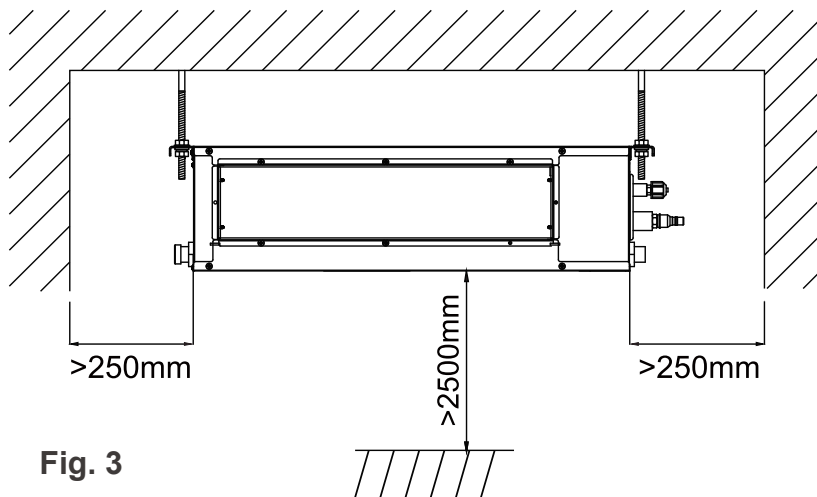


Fig. 3

Installation av inomhusdel

a. Krav på installationsplatsen

1. Kontrollera att underlaget för upphängning håller för aggregatets vikt.
2. Att det är enkelt att leda bort kondensvatten.
3. Att det inte finns hinder för luftintag- och utblås, och att luftcirkulationen är bra.
4. Kontrollera att det finns fritt utrymme runt aggregatet enl. Fig. 3 för åtkomst och underhåll.
5. Att placeringen hålls borta från värmealstrande källor, brandfarliga gaser, explosiva ämnen eller fuktig miljö.
6. Att det är rätt typ av tak (undertak).
7. Elektriska ledningar för inomhusdel och kylaggregat måste vara minst 1 m ifrån TV eller radioapparater för att undvika bildstörningar och interferens (även vid 1 m avstånd kan det produceras starka elektriska vågor).

b. Förankring av inomhusdel

1. Borra hål för upphängningsbultar

Använd installationsmallen och borra fyra hål för bultarna. (Fig. 4)

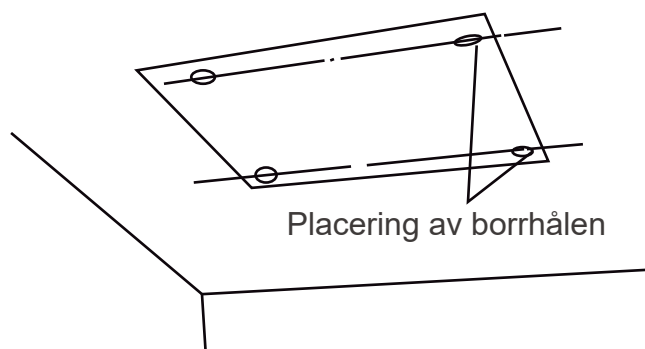


Fig.4

Installationsinstruktioner

2. Montering av expanderbultar

1. Montera bultarna i tak på en plats som håller aggregatets vikt. Markera borrhålen enligt bormallen. Borra fyra hål med 12,7 mm (1/2") borr. (Fig. 5).
2. Sätt in bultarna i borrhålen och slå in dom helt med en hammare. (Fig. 6).
3. Montera aggregatet med dess upphängningar.
4. För in upphängningarna över bultarna och montera aggregatet med de speciella muttrarna. (Fig. 7).

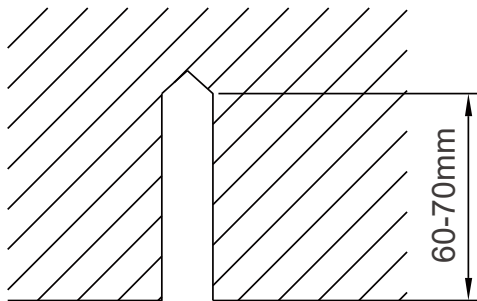


Fig. 5

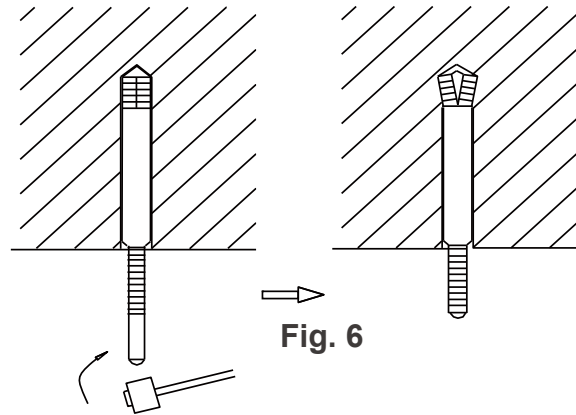


Fig. 6

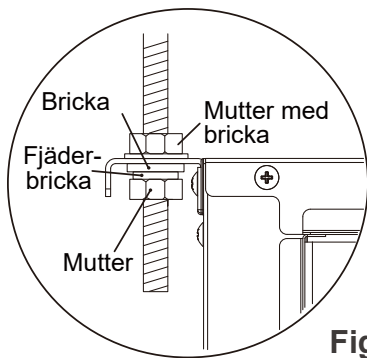
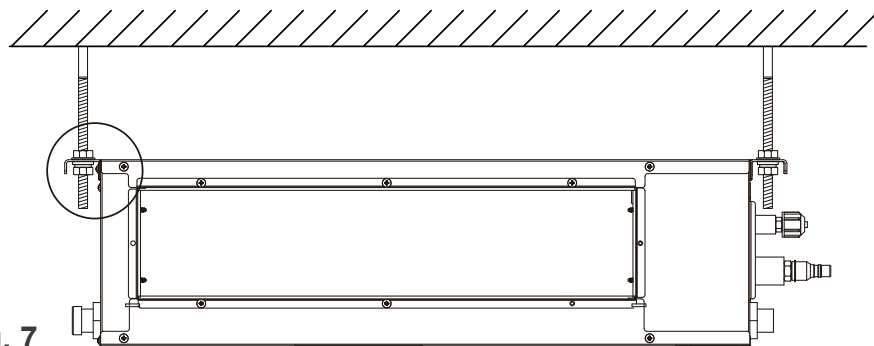


Fig. 7



3. Horisontell kontroll av inomhusdel

Efter monteringen måste en kontroll utföras så att aggregatet är horisontellt, och med en lutning på 1° mot kondensutloppet, enl. Fig. 8.

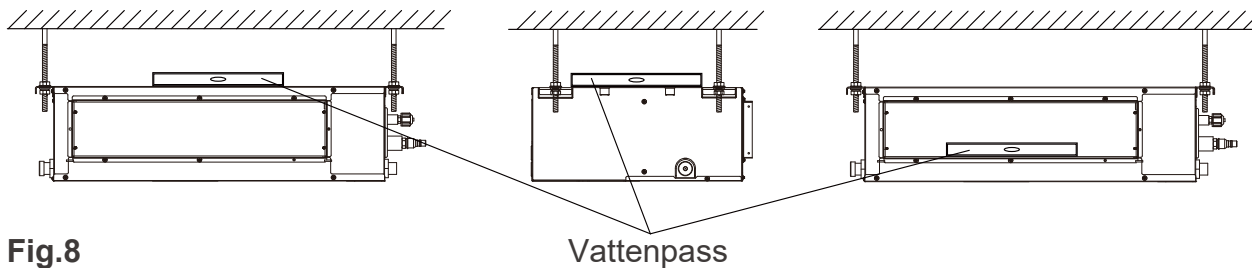


Fig.8

Vattenpass

Installationsinstruktioner



FÖRSIKTIGT!

- Innan installationen förbereds alla rör (köldmedierör och kondensvattenledning), elledningar (ledningarna till trådbunden kontroll och ledningar mellan inomhusdel och kylaggregat) för att underlätta den fortsatta installationen.
- Om det är en öppning i taket, är det bättre att förstärka denna för att hålla det i våg och förhindra vibrationer.
- Om underlaget inte är tillräckligt starkt, kan man använda en överliggare i järn för att fästa aggregatet.
- Om inomhusdelen inte installeras i det konditionerade utrymmet, måste aggregatet isoleras för att förhindra kondensutfällningar. Isoleringens tjocklek beror på omgivningen för aggregatets placering.

Installation av köldmedierör

1. Flänsarbeten

1. Kapa köldmedieröret med röravskärare och ta bort grader.
2. Håll rörets öppning nedåt för att förhindra partiklar att komma in i röret.
3. Tag bort flänsmuttrarna på kylaggregatets serviceventil och de som bifogats inomhusdelen. Placera muttrarna på köldmedieröret, och utför flänsning med avsett verktyg.
4. Kontrollera att flänskonan är ordentligt utförd och utan sprickor (se Fig. 9).

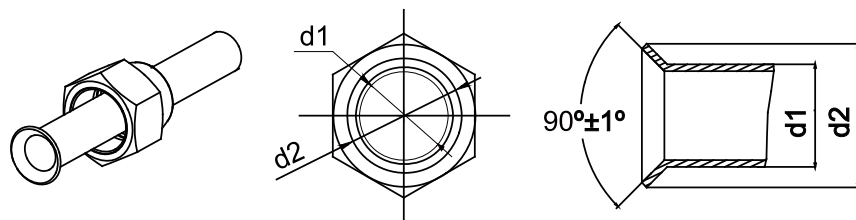
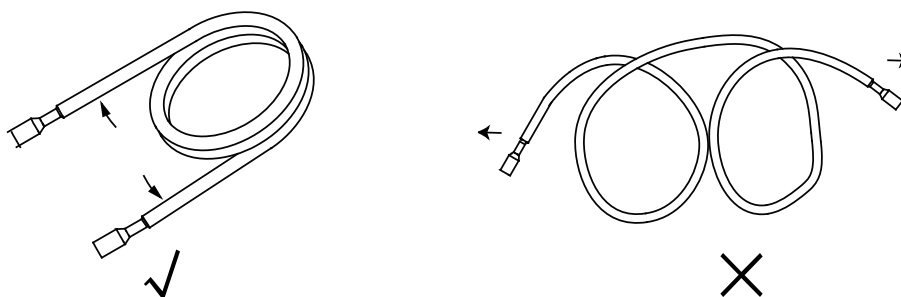


Fig. 9

2. Bocka rör

1. Om rören bockas för hand måste detta utföras försiktigt så att de inte knäcks.



Räta ut röret genom att rulla ut det

Fig. 10

Installationsinstruktioner

2. Bocka inte röret mer än 90°.
3. Om röret bockas flera gånger eller sträcks blir röret hårt, vilket gör att det blir svårt att bocka eller sträcka det igen. Bocka eller sträck inte röret mer än 3 gånger.
4. Bocka inte röret med isoleringen på. Röret kommer att knäckas. Skär upp isoleringen med en vass kniv enligt Fig.11.
Efter utförd bockning måste isoleringen sättas tillbaka och fästas med tejp.

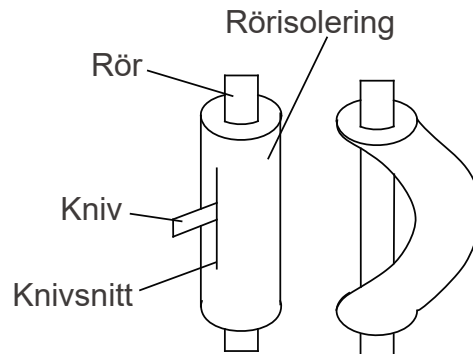


Fig. 11

FÖRSIKTIGT!

- Utför inga skarpa bockningar då röret kan knäckas. Bocka röret med en radie på 150 mm eller mer.
- Om röret bockas på samma ställe upprepade gånger går det sönder.

3. Anslutning av köldmedierör till inomhusdelen

Tag bort rörskydd och proppar på köldmedierören.

VARNING!

- Placera röret mot anslutningen. Centra röret så att flänsanslutningen hamnar rätt. *Drag åt flänsmuttern för hand* och tvinga inte på den då gängorna annars kan skadas.
- Tag inte bort flänsmuttern förrän röranslutningen ska slutföras. Detta för att förhindra damm och andra partiklar att komma in i köldmedieröret.

FÖRSIKTIGT!

Vid åtdragning av flänsmuttern används en fast nyckel på inledens anslutning, och en momentnyckel för rörets flänsmutter (Fig. 12).
Se åtdragningsmoment i Tabell 4 nästa sida.

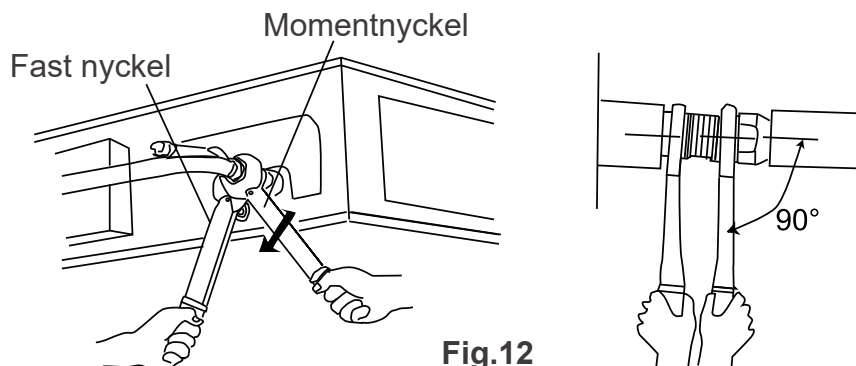


Fig.12

Installationsinstruktioner

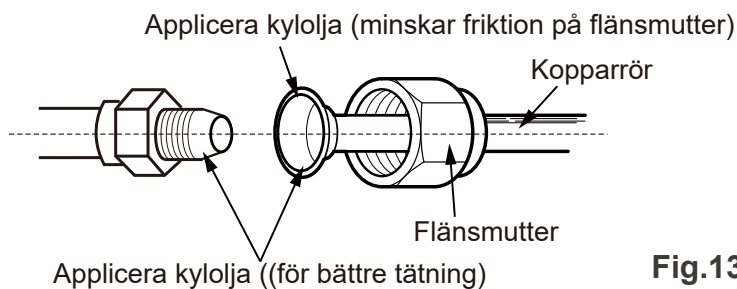
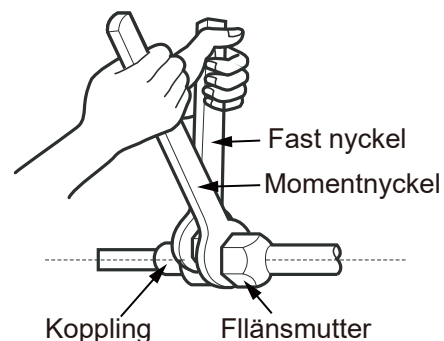


Fig.13



Tabell 4. Åtdragningsmoment

Rördimension	1/4"	3/8"	1/2"	5/8"	3/4"	7/8"
Åtdragningsmoment (N·m)	15-30	35-40	45-50	60-65	70-75	80-85



FÖRSIKTIGT!

Anslut sugledningen *efter* att vätskeledningen anslutits helt.

d. Läcksök anslutningarna

Läcksökning utförs på kopplingar för både inomhusdel och kylaggregat när båda är anslutna.

e. Isolering av kopplingar

Isolera båda anslutningskopplingarna på inomhusdelen.

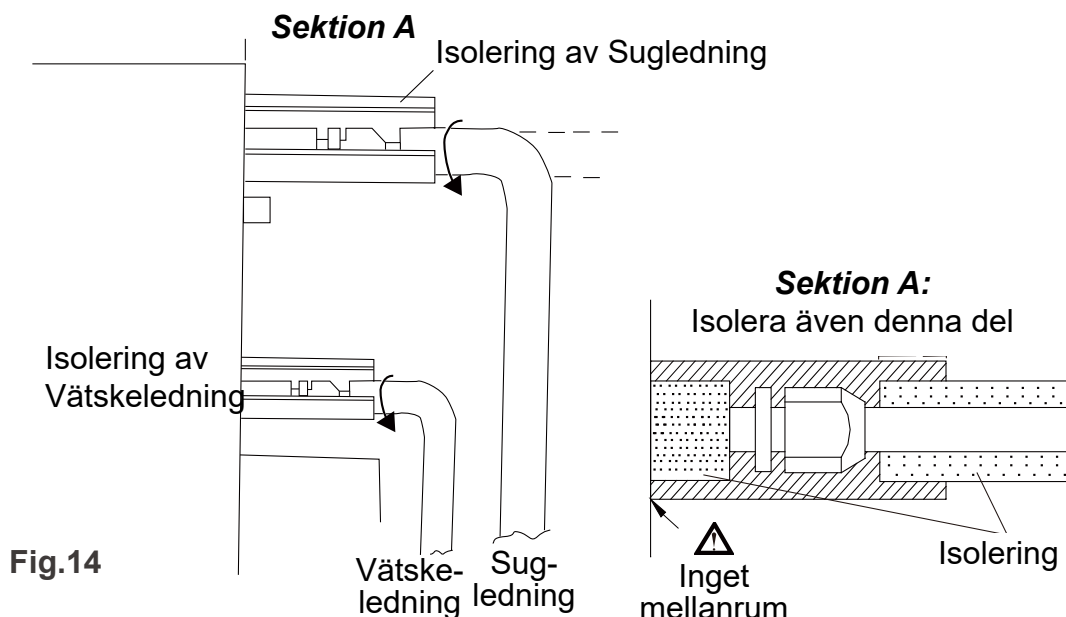


Fig.14

Installationsinstruktioner

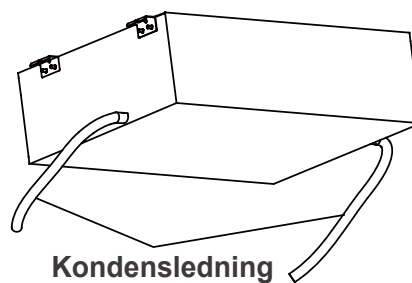
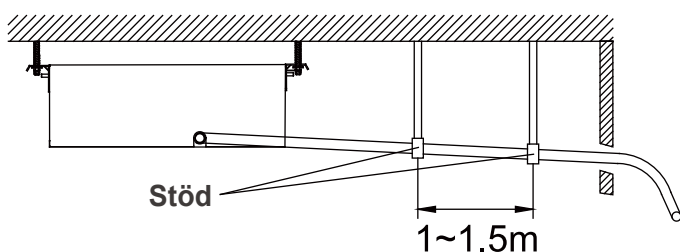
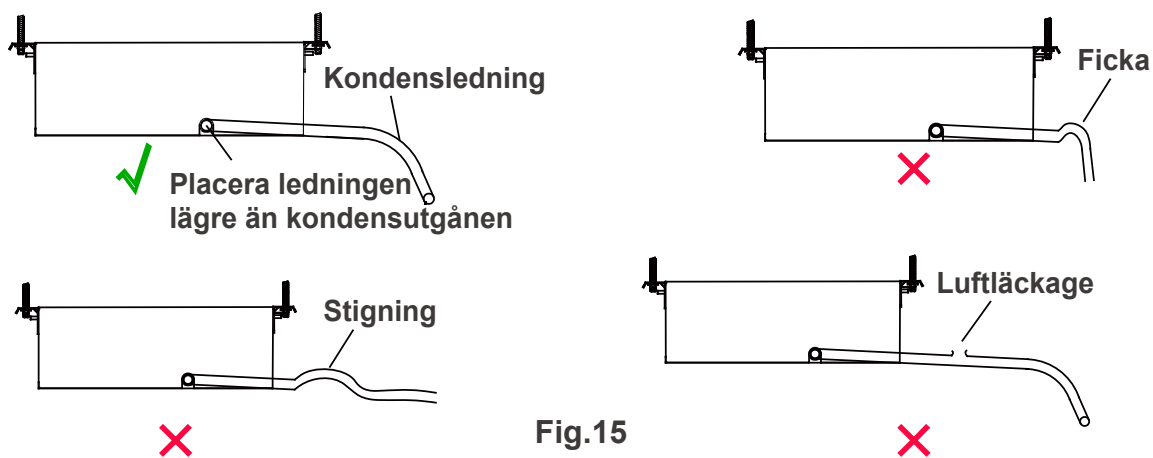
Installation av kondensvattenledning

a. Installation av kondensvattenledning



Installera kondensvattenledningen enligt instruktionerna i manualen, och håll omgivningen så varm som möjligt för att förhindra kondens och vattenläckage.

1. Installera kondensvattenledningen med lutning nedåt (1/50 till 1/100) och så att det inte finns några stigningar eller fickor (Fig. 15).
2. Kontrollera att det inte finns några veck eller läckage för att förhindra luftfickor (Fig. 15).
3. Om ledningen är lång måste man montera stöd (Fig.16).
4. Isolera alltid ledningen.
5. Använd lämplig dimension och utförande på ledningen.
6. Det finns kondensutgångar på inredelens vänstra och högra sida (Fig. 17).
7. Vid leverans är aggregatets vänstra sida öppen (sidan med elboxen) och den högra är pluggad.



Installationsinstruktioner

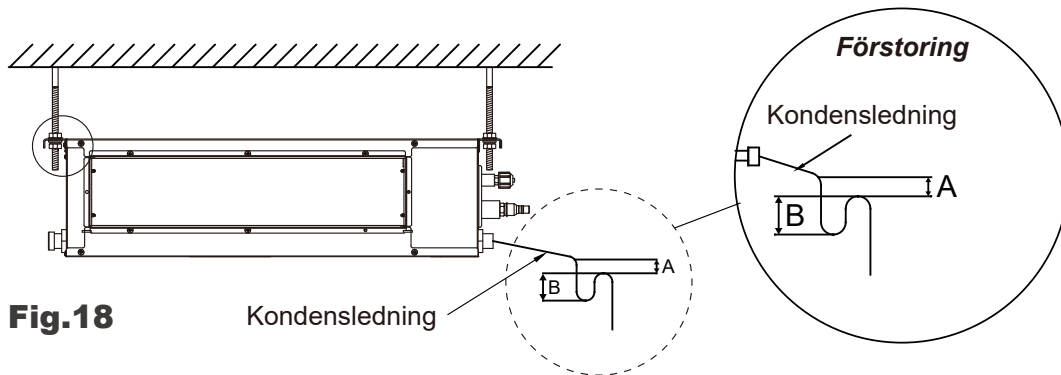


Fig.18

Kondensledning

Eftersom aggregatets inre utrymme har undertryck, krävs det montage av vattenlås. Kraven för detta är: $A=B \geq P/10+20(\text{mm})$
 P är det absoluta trycket inuti aggregatet. Aggregatets tryck är i Pa.

8. Om den högra utgången används, måste man plugga den vänstra (Fig.19).



FÖRSIKTIGT!

Kontrollera alltid att den kondensutgång som inte används är pluggad och fastsatt med buntband. Om detta inte utförs eller inte säkrats med buntband, kan kondens droppa under kyl drift.

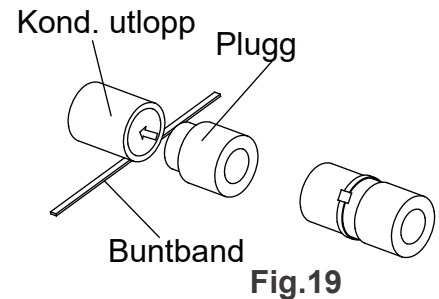


Fig.19

9. Isolera anslutningen på kondensutgången och ledningsanslutningen (Fig. 20).
 10. Kondensutgången som inte används måste också isoleras noga (Fig. 21).
 11. Den ena sidan på isoleringen är belagd med klister. Innan applicering måste skyddsfilm tas bort.

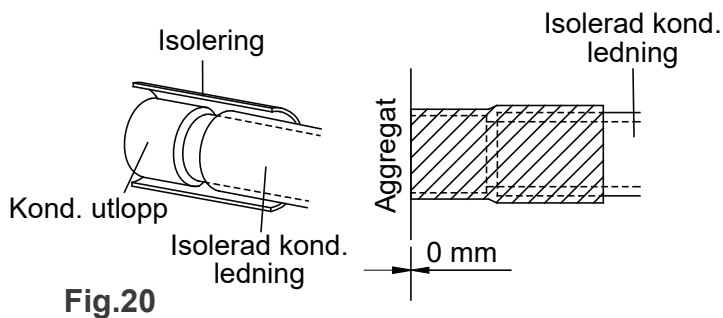


Fig.20

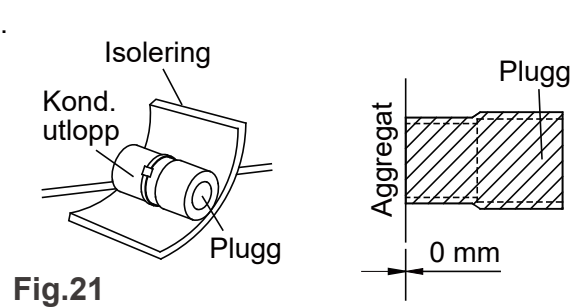


Fig.21

b. Kontroll av kondensledning

Efter avslutat arbete med kondensledningen, håller man c:a 1 liter vatten sakta i kondensskålen och kontrollerar avrinningen under KYL-drift.

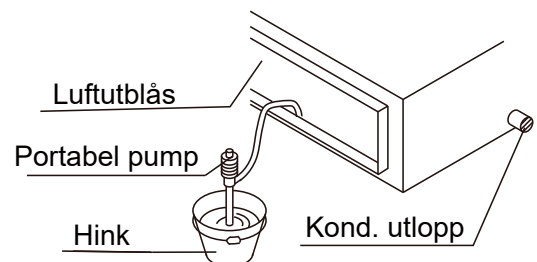
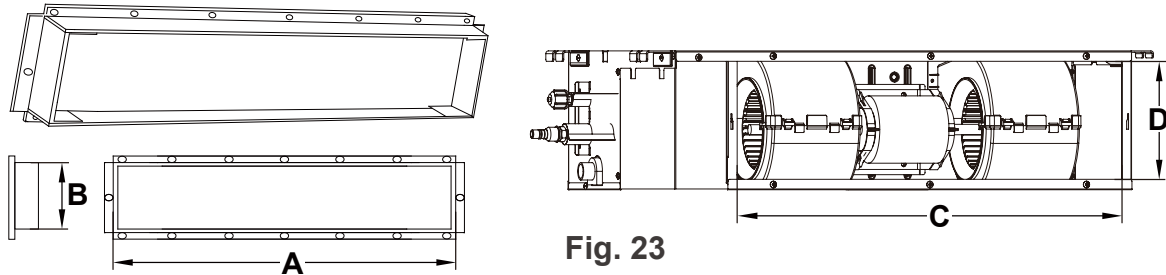


Fig.22

Installationsinstruktioner

Kanalanslutning

a. Dimensioner för Tilluft och Returluft



Tabell 5 Dimensioner i mm

Modell	Tilluft		Returluft	
	A	B	C	D
PRK-VDI-12E	508	120	590	170
PRK-VDI-18E	508	120	590	170
PRK-VDI-24E	1110	122	1190	170

b. Installation av Tilluftskanal

1. Installation av rektangulär tilluftskanal.

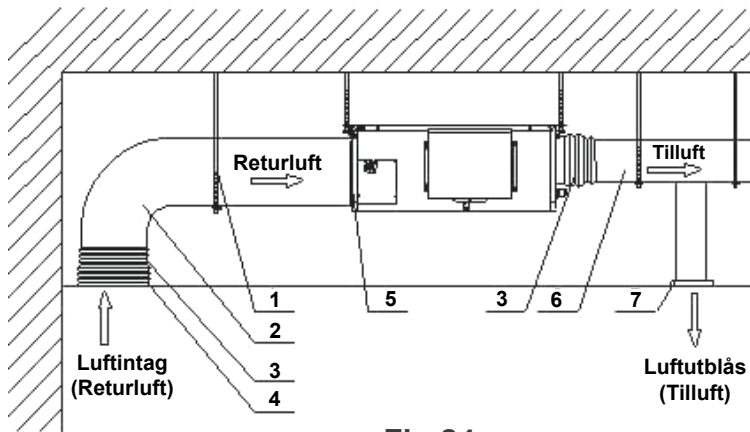


Fig.24

Tabell 6

Nr.	Benämning	Nr.	Benämning
1	Upphängn.	5	Filter
2	Returluft	6	Tilluft
3	Segelduksstos	7	Utblås
4	Luftintag		



FÖRSIKTIGT!

- Den maximala längden på luftkanaler = maximal längd på tilluftskanal + maximal längd på returluftskanal.
- Kanalen är rektangulär och ansluten till luftintag/utblås på inomhusdelen. Bland alla utblås ska åtminstone ett hållas öppet.

Installationsinstruktioner

2. Standardanslutning för returluft är bak på aggregatet, och returluftsintag under aggregatet har en täckplåt enl. Fig. 25.

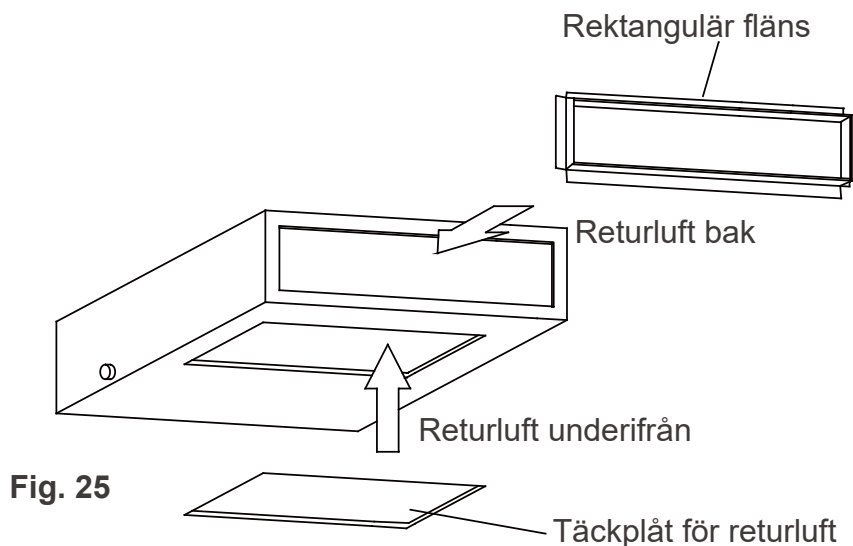


Fig. 25

- Om man vill ansluta returluft underifrån, byter man plats med den rektangulära flänsen och täckplåten.
- Anslut den ena änden på returluftskanalen på aggregatets anslutning och popnita fast den, den andra änden ansluts till returluftsgaller, För att enkelt kunna justera höjden på kanalen rekommenderas montage av segelduksstos fastsatt med järntråd.
- Högst oljud kommer att uppstå vid anslutning av returluft underifrån istället för anslutning bak på aggregatet, i sådant fall bör man montera en ljuddämpare och statisk tryckbox för att minimera oljud.
- Val av placering för returluft beror på byggnadens förhållanden och åtkomst för underhåll etc., se Fig. 26.

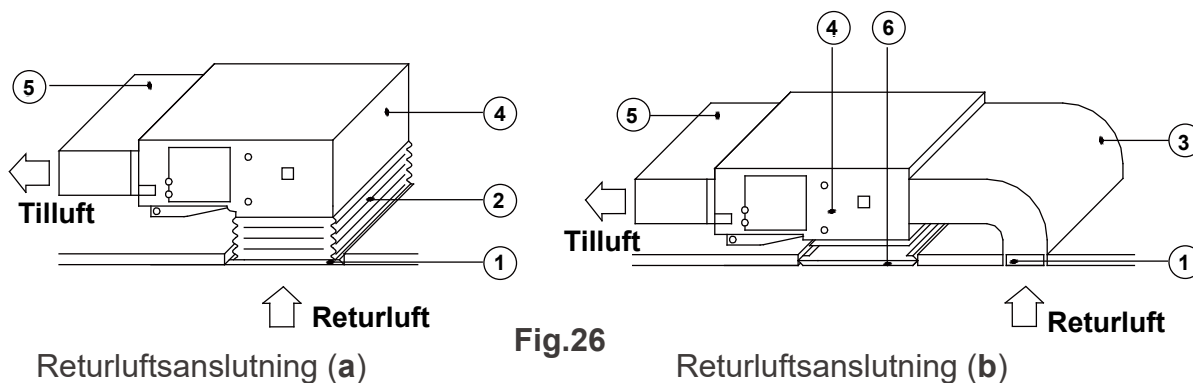


Fig.26

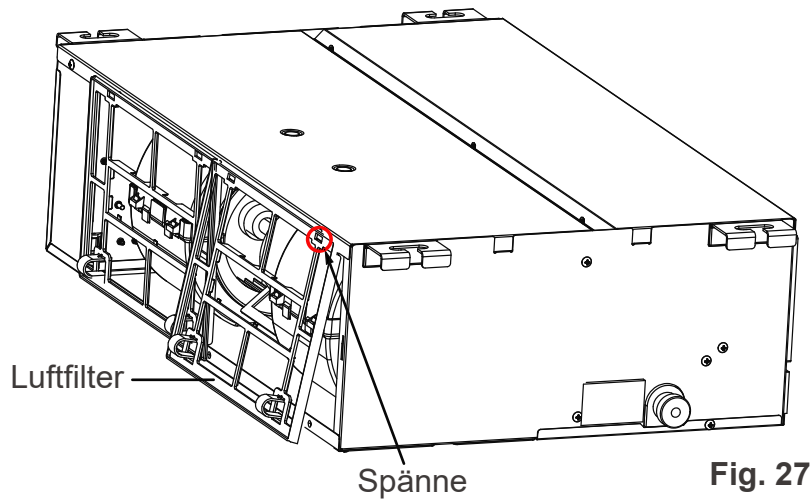
Tabell 6. Installation returluftskanal

Nr.	1	2	3	4	5	6
Benämning	Returluftsintag med filter	Segelduksstos	Returluftskanal	Inomhusdel	Tilluftskanal	Galler

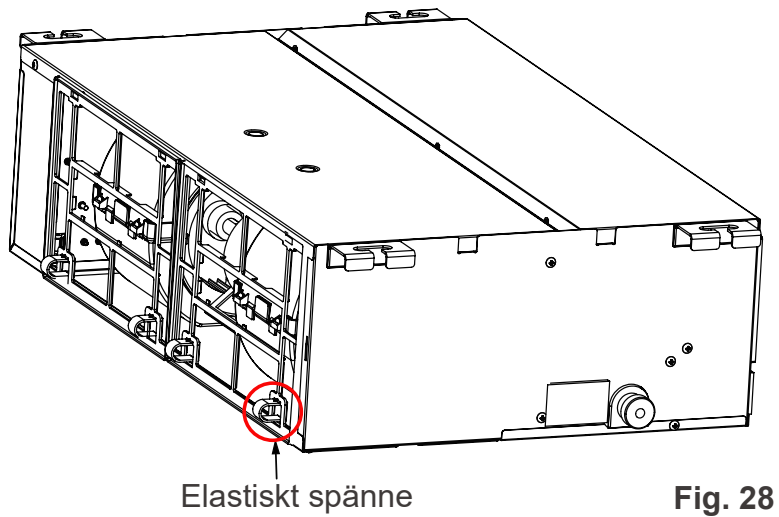
Installationsinstruktioner

Installation av luftfilter

1. Placera spännet på metallnätets övre del.



2. Placera det elastiska spännet på metallnätets undre del.



Installationsinstruktioner

Elanslutning

a. Försiktighetsåtgärder



VARNING!

- Gör anläggningen strömlös innan arbeten påbörjas.
- Märkspänningar visas i tabell 7 nedan.
- Innan uppstart kontrolleras att spänningen ligger mellan 198~264V.
- Elarbeten måste utföras enligt gällande standard och föreskrifter för en säker och korrekt drift av anläggningen.

Tabell 8

Modell	Spänning	Rekommenderat antal ledare och kabelarea
PRK-DI-V12E	220-240V~,50Hz	4×0.75mm ²
PRK-DI-V18E	220-240V~,50Hz	4×0.75mm ²
PRK-DI-V24E	220-240V~,50Hz	4×0.75mm ²

b. Elinstallation

1. Vid installation med 1-ledare (Fig. 29 nästa sida).

- (1). Skala av isoleringen på ledaren c:a 25 mm.
- (2). Lossa skruven på elplinten för anslutningen.
- (3). Böj elledaren till en ögla med tång för att passa på skruven.
- (4). Placera ögla på elplinten och drag åt skruven.

2. Vid installation med flerkarderlig ledare (Fig. 29 nästa sida).

- (1). Skala av isoleringen på ledaren c:a 10 mm.
- (2). Lossa skruven på elplinten för anslutningen.
- (3). Montera lödfri kabelsko på varje ledare.
- (4). Placera ögla på elplinten och drag åt skruven (Fig. 30 på nästa sida).

Installationsinstruktioner

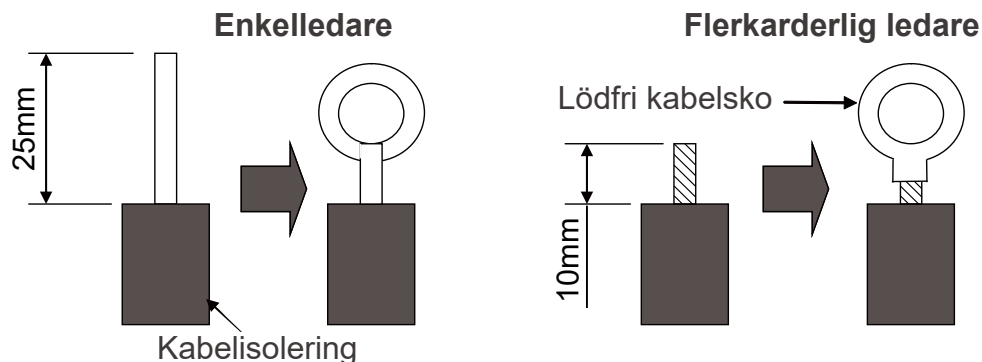


Fig. 29

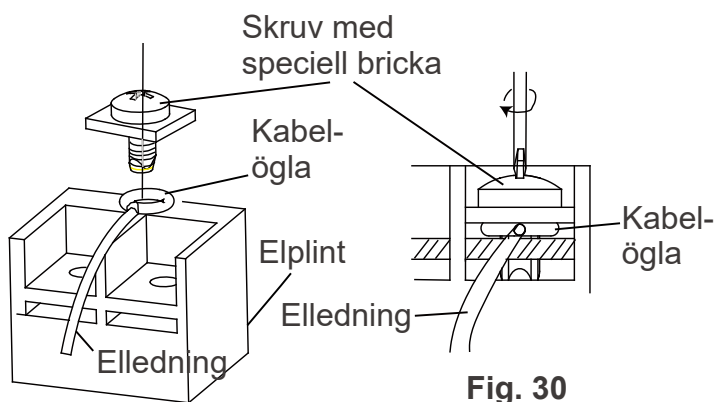


Fig. 30

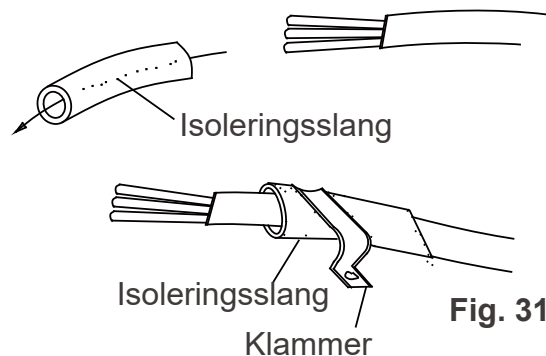


Fig. 31

3. Fastsättning av elanslutning.

Efter påsatt isolerings slang förankras ledningen med klammern (Fig. 31).



FÖRSIKTIGT!

- Innan arbeten påbörjas kontrolleras att det inte finns någon spänning till inomhusdel och kylaggregat.
- Anslut ledningarna till rätt plintnummer och rätt ledningsfärg på inomhusdelen.
- Felaktig inkoppling kan orsaka brand på elkomponenter.
- Drag åt anslutningsskruvarn på plint. Felaktig åtdragning kan orsaka överhettning och brand.
- Fäst alltid elkabeln med klammern.
- Anslut alltid skyddsjord.

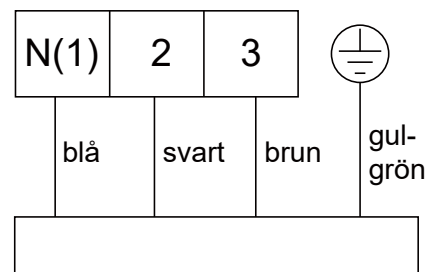
Installationsinstruktioner

4. Elanslutning av förbindelseledning

FÖRSIKTIGT!

Elmatningen till varje inomhusdel måste vara enhetlig.

- Öppna locket till elboxen på inomhusdelen.
- Led elkabeln genom gummiringen.
- För in elkabeln (kommunikation) genom hålet på chassits botten uppåt och anslut blå ledare på 1, och sedan brun på plint 3, samt svart på 2.
- Fäst kabeln.



Anslutning till kylaggregat

Fig. 32

Installation av trådbunden kontroll

Se avsnitt "Manual för trådbunden kontroll" (sid. 33).

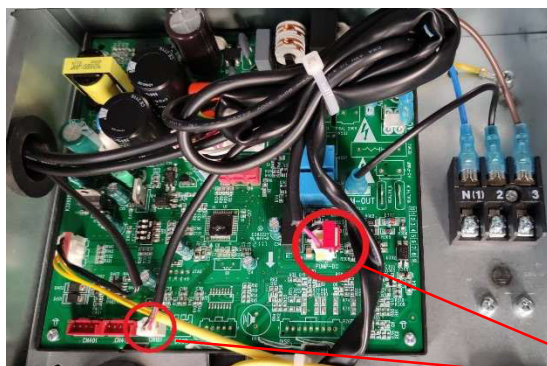
VARNING!

Kondensvattenpump

Aggregatet är försett med en kondensvattenpump strömsatt från kretskortet.

När aggregatet installeras **horisontellt** och **kondensboosterpumpen inte används**, måste PUMP-DC (boosterpump) och CN161 (flottör) elanslutningarna **kopplas bort** för att förebygga att vattnet pumpas ut (se foto nedan).

När aggregatet installeras **vertikalt kan inte boosterpumpen användas**, och därför måste PUMP-DC (boosterpump) och CN161 (flottör) kopplas bort.



Kondenspump och flottöranslutningar

Provkörning

Provkörning och test

1. Felkodernas förklaringar:

Tabell 8

Felkod	Beskrivning
CL	Påminnelse om filterrengöring
dF	Avfrostning eller uppvärmning av oljeretur
E0	Temperaturskydd för hög utgångstemperatur
E1	Överbelastningsskydd
E2	Överbelastningsskydd för kompressor
E3	Frysskydd
HE	Skydd för hjälpvärme
L0	Byglingsfel
L3	Kommunikationsfel
L7	Kommunikationsfel mellan inomhusdel och trådbunden kontroll
L9	Överfyllningsskydd för kondensvatten
U0	Kortsluten/öppen krets på rumssensor inomhus
U1	Kortsluten/öppen krets på förångarsensor
U6	Vätskelednings temp. sensor felaktig
U7	Suglednings temp. sensor felaktig
U9	Trådbunden kontroll temp. sensor felaktig
PC	Driftvalskonflikt

Notera:

När aggregatet är anslutet till trådbunden kontroll, visas felkoden samtidigt på denna.

Provkörning

2. Vid avslutad installation med kylaggregat för MULTISPLIT, måste provkörning utföras vid första strömsättningen och uppstart av aggregaten för att säkerställa en korrekt installation.

Stegen för provkörning är enligt följande:

- A:** Använd den trådbundna kontrollen för provkörning, som då visar "LL" i displayen. Detta indikerar att aggregatet startar provkörning.
- B:** Provkörningen är färdig när den trådbundna kontrollens display visar temperatur istället för "LL".
- C:** Om den trådbundna kontrollens display visar "PA" och kylaggregatet stoppar testdriften, indikerar detta att installationen är felaktig. Kontrollera kabelanslutningarna och köldmedierörens anslutningar. Rätta till felet och gör om provkörningen.

Anm.:

1. Alla aggregaten kan arbeta normalt om provkörningen har klarats av.
2. **Metoden för att utföra provkörningen** anges i manualen för trådbunden kontroll.

Driftförhållanden för anläggning

Tabell 9. Temperaturområden för drift.

	Inomhus		Utomhus	
	Temp. DB (torr) °C	Temp. WB (våt) °C	Temp. DB (torr) °C	Temp. WB (våt) °C
Nom. kyla	27	19	35	24
Max. kyla	32	23	48	26
Min. kyla	21	15	18	-
Nom. värme	20	15	7	6
Max. värme	27	-	24	18
Min. värme	20	15	-15	-16

Adressering av inomhusdelar

Vid installation med MULTISPLIT kylaggregat, se instruktioner i manual för trådbunden kontroll om det uppstår ett fel som behöver adress för underhåll/service.

Felsökning

Om aggregatet arbetar onormalt, kontrolleras följande innan hjälp påkallas. Går problemet inte kan lösas kontaktas behörig och godkänd fackpersonal.

Tabell 11

Problem	Möjlig orsak
Enheten går inte att starta	<ol style="list-style-type: none">1. Det finns ingen ström.2. Jordfelsbrytaren har löst ut.3. Knapplös aktiverat.4. Låg spänning.
Enheten går en stund och stannar sedan	Luftintag-/utblås är blockerat på inomhusdel. Kontrollera kylaggregatet.
Dålig kyleffekt	<ol style="list-style-type: none">1. Smutsigt eller igensatt filter.2. Det finns en värmekälla eller för många människor i rummet.3. Öppen dörr eller fönster.4. Hinder för luftintag-/utblås.5. Inställd rumstemperatur för hög.6. Möjligt köldmedieläckage.7. Felaktig sensor för rumstemperatur.
Dålig värmeeffekt	<ol style="list-style-type: none">1. Smutsigt eller igensatt filter.2. Öppen dörr eller fönster.3. Inställd rumstemperatur för låg.4. Möjligt köldmedieläckage.

Notera:

Om följande kontroller utförts och lämpliga åtgärder vidtagits, men felet kvarstår, stoppas driften och godkänd fackpersonal kontaktas.

Underhåll



VARNING!

Lägg märke till följande innan rengöring av aggregat påbörjas

1. Gör anläggningen strömlös.
2. Rengöring kan endast påbörjas då all ström fram till aggregatet är avstängd, annars kan det orsaka elchock eller personskador.
3. Tvätta inte aggregatet med vatten, annars kan det orsaka elchock .
4. Stå på stadigt underlag vid rengöring. Utför rengöring regelbundet.

• Rengöring av luftfilter

1. Tag inte bort filtret förutom vid rengöring, annars kan det uppstå skador på aggregatet.
2. Om aggregatet är utsatt för mycket damm, ska filtret rengöras oftare (generellt varje eller varannan vecka).

• Underhåll innan säsongstart

1. Kontrollera att inomhusdelens luftintag- och utblås inte är blockerade.
2. Kontrollera att skyddsjordningen är korrekt utförd.
3. Kontrollera att elkablarna är i gott skick.
4. Kontrollera att den trådbundna kontrollens lampa blinkar efter att den blivit strömsatt.

Anm.: Om något är onormalt kontaktas behörig godkänd fackpersonal.

• Underhåll efter säsong

1. Låt aggregatet vara i drift en halv dag med endast fläkt för att torka enhetens insida.
2. Om aggregatet inte ska användas under en längre tid, stäng av elmatningen för att spara energi. Strömlampan på den trådbundna kontrollen slocknar.



Användarmanual Trådbunden kontroll

Pekskärmsdisplay



MODELL: WC-E2-WIFI

1. Pekskärmsdisplay

1.1 Knappar på pekskärmen enligt figur:



NR.	Knappnamn	Funktion
1	ON/OFF	Starta/stänga av aggregatet
2	Driftval	Val mellan: Auto, Kyla, Avfuktn. Fläkt, Värme
3	Fläkt	Val av fläkthastighet
4	Timer	Långt tryck = Timerinställning
5	Ökar	Ökar temp. inställning
6	Sänker	Sänker temp. inställning

1.2 Driftguide

1.2.1 Switch

För att starta aggregat tryck på "ON/OFF"; För att stänga av tryck "OFF". Det övre fältet visas när aggregatet är ON, och visas inte när det är OFF, enligt nedan:

Display aggregat ON:



Display aggregat OFF:



1.2.2 Driftval

Med aggregat ON tryck på "(M)" för att ändra driftval i sekvens enligt nedan:



1.2.3 Temperaturinställning

Tryck på "(▲)" eller "(▼)" för att höja eller sänka temp. inst. när aggregatet är i läge ON. Om man håller in någon av dom ändras temperaturen snabbt.

NOTERA
I läge Auto går det inte att ändra temp.

1.2.4 Fläkthastighet

Vid tryck på "Fläkt" kommer hastigheten att ändras i sekvens enligt nedan:



1.2.5 Knapplås

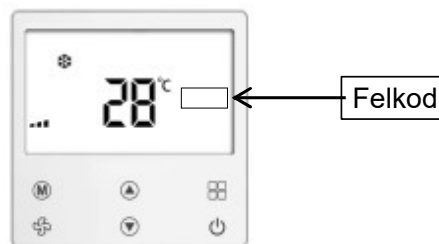
Tryck och håll in "(▲)" och "(▼)" samtidigt i 5 sek. "Lås" visas på LCD.

Tryck på "(▲)" och "(▼)" igen i 5 sek. för att avsluta, annars fungerar ingen knapp vid en tryckning.

NOTERA
Knapplåset låser alla knappar utom ON/OFF.

1.2.6 Visning av ett fel

Vid ett fel visas en felkod på platsen för tid i displayen. När felet åtgärdats återgår displayen till normal igen.



EC kod: När felkod EC visas indikeras att inga kommunikationsdata har mottagits från inomhusdelen. Kontrollera anslutningen mellan kretskort för display och inomhusdelens kretskort.

Annat felkod: Se felkoder sid. 29.

1.2.7 Timerinställning

1.2.7.1 inställning av Timer OFF

Med aggregat ON tryck på "⏸" i 3 s. för inställning. Första tiden som visas är 0,5 h. Om inställning utförts tidigare visas återstående tid för senaste nedräkning på tidsvisningens plats i displayen, och "hour" blinkar. Justera med "▲" eller "▼" för att ändra tiden. Tryck på "M" för att spara tiden och avsluta.

1.2.7.2 inställning av Timer ON

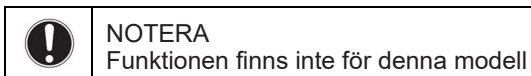
Med aggregat OFF tryck på "⏸" i 3 s. för inställning. Första tiden som visas är 0,5 h. Om inställning utförts tidigare visas återstående tid för senaste nedräkning på tidsvisningens plats i displayen, och "hour" blinkar. Justera med "▲" eller "▼" för att ändra tiden. Tryck på "M" för att spara tiden och avsluta. Om man efter inställd tid inte utför någon åtgärd under 15 s sparas inte inställningen. Med aggregat i timerdrift kan man annullera timerdriften genom att trycka på "⏸" i 3 s.

1.2.8 Avancerade Funktioner

1.2.8.1 Inställning av SLEEP

Med aggregat ON tryck på "⏸" för inställning, tryck på "⏸" igen för att ändra cykel. När "🌙" blinkar kan sleep funktionen ändras med "▲" eller "▼". När sleep funktionen startar vid kyl- eller "DRY" kommer temperaturen automatiskt att höjas med 1°C varje timme, och max. temperatur kommer inte att överstiga 31°C. Vid värmedrift med sleep funktion kommer temperaturen automatiskt att sänkas med 1°C varje timme, och min. temperaturen blir inte lägre än 16°C.

1.2.8.2 Inställning av ECO



1.2.8.3 Inställning av HEALTH



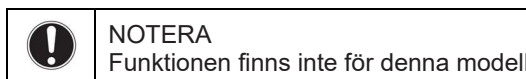
1.2.8.4 Inställning av BELYSNING



1.2.8.5 Inställning av SWING funktion

Med aggregat ON tryck på "⏸" för inställning, tryck på "⏸" igen för att ändra riktning. När "🌀" blinkar kan riktningen justeras med "▲" eller "▼".

1.2.8.6 EXTRAVÄRME



1.2.8.7 Inställning av DRY (avfuktning)

Med aggregat ON tryck på "⏸" för inställning, tryck på "⏸" igen för att ändra cykel. När "DRY" blinkar kan ändringar utföras med "▲" eller "▼". Vid avstängning av drift DRY och Kyla, stannar fläkten efter en fördröjning på 3 minuter.

1.2.9 WIFI

Off som standard, ej aktiverad förrän konfigurationen är komplett.

1.2.9.1 Konfiguration av WIFI

- 1) Tryck på "⏸" och "🌀" samtidigt i mer än 3 s för att komma till WIFI. Nu visas "AF" som indikerar att man kommit till nätverksinställningar.
- 2) Nu öppnar man appen (APP) och klickar på "+" i det övre högra hörnet Add Device), och väljer: **Large Home Appliances** → **Air Conditioner (Wi-Fi)** eller Air Conditioner (BLE+Wi-Fi). (Följande förklaring är för anslutning av aggregat (Wi-Fi) som ett exempel), och bocka "✓" blinkar sakta, och sedan Next.
- 3) Nu följer man uppmaningarna för att växla till mobil WIFI för aggregatets Hotspot (nätverk). Nätverksnamnet är i format "SmartLife-XXXX".
- 4) Efter lyckad anslutning växla tillbaka till mobil APP, vänta medans aggregatet konfigureras till nätverket och ansluter till molnet.
- 5) Nätverkets status tabell som visas av aggregatet är som följer:
 - **AF:** Går in i läge AP distributionsnätverk;
 - **nC:** WIFI är konfigurerat men kan inte ansluta till router;
 - **Cr:** WIFI är konfigurerad och ansluten till router;
 - **CC:** Ansluten till router och molnet.


1.2.9.2 WIFI status

Ikonen 📶 i det övre högra hörnet på aggregatets display visar aktuell WIFI status, där:

- 1) **Ingen visning:** Aggregatet ej anslutet till nätverk, och WIFI funktion ej aktiverat;
- 2) **Blinkar sakta:** Nätverket är konfigurerat och försöker ansluta till WIFI;
- 3) **Fast:** WIFI har anslutits framgångsrikt till Internet.

1.2.9.3 Hämta och använda APP

För iPhone och Android:

Hämta "Smart Life" appen 

på App Store eller Google Play,
eller scanna QR koden nedan.

Se instruktioner för detaljerad användning
i appen (APP).



1.2.10 Knappplås

Tryck på "▲" och "▼" samtidigt för att aktivera
eller stänga av knapplåsfunktionen.

Efter aktivering fungerar inga knappar, endast
temperaturvisning blinkar.

2. Fel och felsökning

För information och felsökning se sid. 31.

3. Underhåll

För information om underhåll se sid. 32.

Anteckningar

VDI-E

