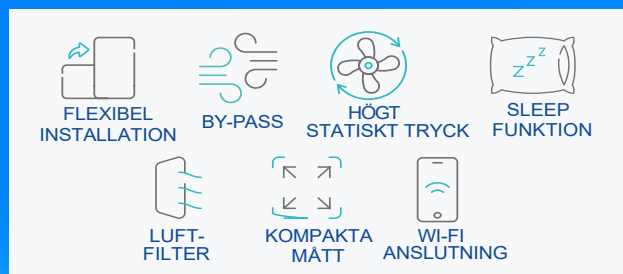


KANALANSLUTEN

VDI-E 3,5 - 7 kW



**DC INVERTER
MEDELHÖGT STATISKT TRYCK
WI-FI & TRÅDBUNDEN KONTROLL**



**Kompakta mått
Mycket tyst drift
Dedikerad App för styrning**

FUNKTIONER

- Turbo • Anti Mögel Design • Inget kallras • Anti Korrosion
- Timer • Led Display • Klocka • 0,5 W förbrukning vid Standby

VDI-E kan installeras både horisontellt och vertikalt i både bostäder, kontor, butiker, hotell samt tekniska utrymmen. Med ett djup på endast 200 mm lämpar den sig för inbyggnad, i trånga utrymmen eller undertak. Inbyggd Wi-Fi och väggmonterad termostatstyrning. Aggregatet är försett med automatisk återstart efter strömavbrott och självdiagnos.

FLEXIBEL INSTALLATION

Med hermetiskt kondensvattentråg och och boosterpump medges både horisontell eller vertikal installation, vilket medger flera kombinationer och applikationer.

INVERTERSTYRD FLÄKT

Ger ett jämnt luftflöde även i längre och mera komplexa kanaler.

LUFTFILTER

Aggregatet är försett med ett enkelt borttagbart, antimögelbehandlat filter för långvarig tillförd ren luft.

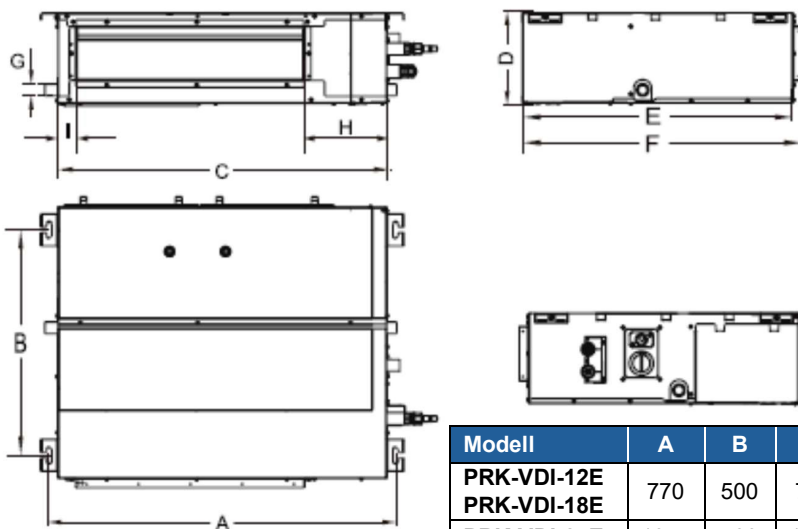


**TRÅDBUNDEN KONTROLL
MED WIFI
(Inkluderad)**

TEKNISKA DATA

Modell		PRK-VDI-12E	PRK-VDI-18E	PRK-VDI-24E
Kyla	kW	3,5	5,2	7,1
Värme		3,5	5,2	7,1
Spänning	V/Hz/Ph	220-240/50/1		
Effektförbrukning Kyla	W	90	125	170
Effektförbrukning Värme		90	125	170
Luftomsättning	M ³ /h	700	850	1300
Statiskt tryck	Pa	50	50	70
Ljudtrycksnivå	dB(A)	44-41-30-27	47-42-37-33	43-42-37-33
Ljudeffekt		56-52-42-39	58-53-49-45	55-53-49-45
Vätske- / Sugledning	"	1/4 – 3/8	1/4 – 1/2	1/4 – 5/8
Dimensioner (BxDxH)	mm	730 x 200 x 600	780 x 200 x 600	1407 x 200 x 620
Vikt	kg	21	23	38

DIMENSIONER

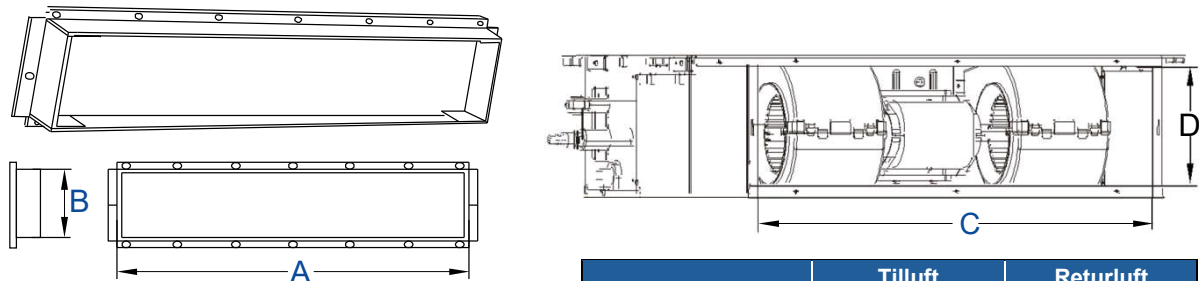


Modell	A	B	C	D	E	F	G	H	I
PRK-VDI-12E PRK-VDI-18E	770	500	730	200	600	620	26	182	40
PRK-VDI-24E	1375	500	1330	200	600	620	26	182	40

Mått i mm

KANALANSLUTNING

Dimensioner för Tilluft och Returluft



Modell	Tilluft		Returluft	
	A	B	C	D
PRK-VDI-12E PRK-VDI-18E	508	120	590	170
PRK-VDI-24E	1110	122	1190	170

Mått i mm