



# CR-26

**Elschemor med anslutningar  
av Ventiler och Tillbehör**



## CR-26 med ventiler och tillbehör

### INNEHÅLL

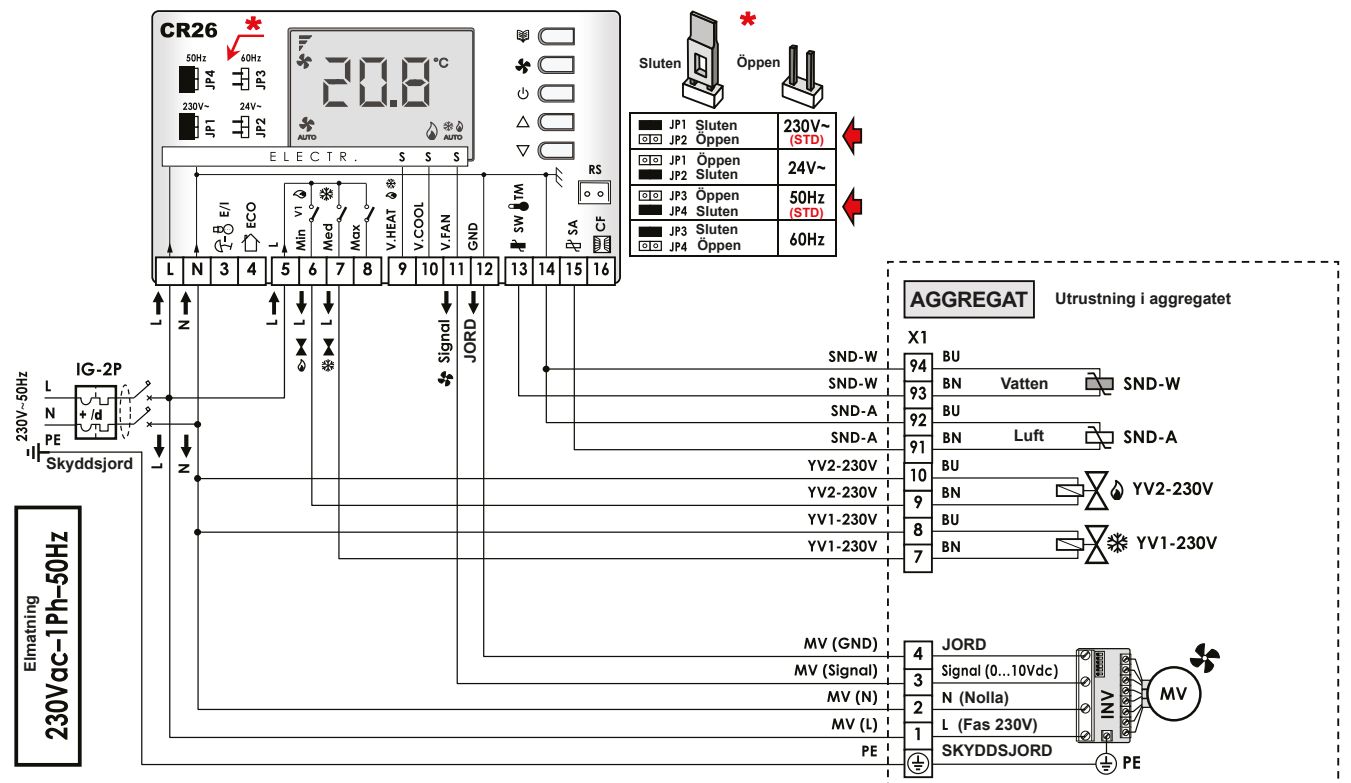
(klickbar)

#### Med följande anslutningar:

(KB = Köldbärare VB = Värmebärare)

▶ Motorventil ( <b>kyla</b> ) + Extra motorventil ( <b>värme</b> ) + Lufttemp. sensor + Temp. sensor KB/VB	<b>3</b>
▶ Termostat min. Värmebärartemp. + Motorventil ( <b>kyla</b> ) + Extra motorventil ( <b>värme</b> ) + Lufttemp. sensor	<b>4</b>
▶ Motorventil ( <b>kyla/värme</b> ) + Lufttemp. sensor + Temp. sensor KB/VB	<b>5</b>
▶ Motorventil ( <b>kyla/värme</b> ) + Lufttemp. sensor + Temp. sensor KB/VB	<b>6</b>
▶ Motorventil ( <b>kyla</b> ) + Elvärme 230Vac + Lufttemp. sensor + Temp. sensor KB	<b>7</b>
▶ Motorventil ( <b>kyla</b> ) + Elvärme 400Vac + Lufttemp. sensor + Temp. sensor KB	<b>8</b>
▶ Transformator + Motorventil-24V ( <b>kyla</b> ) + Extra motorventil-24V ( <b>värme</b> ) + Lufttemp. sensor + Temp. sensor KB/VB	<b>9</b>
▶ Transformator + Termostat min. Värmebärartemp. + Motorventil-24V ( <b>kyla</b> ) + Extra motorventil ( <b>värme</b> ) + Lufttemp. sensor	<b>10</b>
▶ Transformator + Motorventil-2V ( <b>kyla/värme</b> ) + Lufttemp. sensor + Temp. sensor KB/VB	<b>11</b>
▶ Transformator + Termostat min. Värmebärartemp. + Motorventil 24V ( <b>kyla/värme</b> ) + Sensor lufttemp.	<b>12</b>
▶ Transformator + Modulerande Motorventil (0...10Vdc) ( <b>kyla</b> ) + Extra Modulerande Motorventil (0...10Vdc) ( <b>värme</b> ) + Sensor lufttemperatur + Sensor vattentemperatur	<b>13</b>
▶ Transformator + Termostat för min. Värmebärartemp. + Modulerande Motorventil (0...10Vdc) ( <b>kyla</b> ) + Modulerande Motorventil (0...10Vdc) ( <b>värme</b> ) + Sensor lufttemperatur	<b>14</b>
▶ Transformator + Modulerande Motorventil (0...10Vdc) ( <b>kyla/värme</b> ) + Sensor lufttemperatur + Temp. sensor KB/VB	<b>15</b>
▶ Transformator + Termostat för min. Värmebärartemp. + Modulerande Motorventil (0...10Vdc) ( <b>kyla/värme</b> ) + Sensor lufttemperatur	<b>16</b>
▶ Transformator + Modulerande Motorventil (0.10Vdc) ( <b>kyla</b> ) + Elvärme 230Vac + Sensor lufttemperatur + Temp. sensor KB	<b>17</b>
▶ Transformator + Modulerande Motorventil (0...10Vdc) ( <b>kyla</b> ) + Elvärme 400Vac + Sensor lufttemperatur + Temp. sensor KB	<b>18</b>
▶ SPECIFIKT ELSHEMA FÖR ENDAST EC FLÄKTKONVEKTORER Motorventil 230V ( <b>kyla</b> ) + Elvärme 230Vac + Sensor lufttemperatur + Temp. sensor KB	<b>19</b>

<b>STD.:</b>	<b>CR26 → YV1-230V + YV2-230V + SND-A + SND-W (Motorventil + Extra motorventil + Lufttemp. sensor + Vattentemp. sensor)</b>
<b>REF.:</b>	<b>1 EC MOTOR (ELEKTRONISK ELLER BORSTLÖS) 230Vac~/0...10Vdc</b>
	<ul style="list-style-type: none"> <li>• Garanti gäller inte om elektriska, mekaniska eller allmänna modifieringar utförts!</li> <li>• <b>VARNING!</b> Utför alla elanslutningar korrekt!</li> <li>• Felaktig anslutning orsakar brända elkomponenter i aggregatet!</li> </ul>
<b>X1</b>	<p><b>Elplint för anslutning av styrning/Reglering (Levereras monterad i aggregatet, beroende på begäran/beställd artikel)</b></p> <p>X1=(MRS1="Mammoth" anslutningsplintar (IP20); (MRS2=MRS1+TM); MRS3=MRS1 med hölje IP40; (MRS4=MRS3+TM); (MRS5=MRS1 i box IP55); (MRS6=MRS5+TM). Som standard är de endast försedda med terminaler (PE, 1,2...). Terminalerna 5,6... finns endast om relaterat tillbehör är installerat. I vissa fall kan ej försedda terminaler också finnas: i dessa fall kan de även fattas (t ex 5-6 om inte TM finns) medan följande terminaler har samma numrering (t ex 7 behåller 7).</p>



**NOTERA**  
DET ÄR OBLIGATORISK ATT KONFIGURERA KONTROLLEN ENLIGT BRUKARENS BEHOV (ÄTT UTFÖRAS AV INSTALLÄTTOR) → OBLIGATORISKT ATT REFERERA TILL KONTROLLMANUAL

Referens		Kabelfärger					
L	Fas (230Vac 1-fas)	<b>GNYE</b>	Grön/Gul	<b>BK</b>	Svart	<b>GY</b>	Grå
N	Nolla	<b>BN</b>	Brun	<b>RD</b>	Röd	<b>VT</b>	Violett
PE	Skyddsjord	<b>BU</b>	Blå	<b>WH</b>	Vit	<b>OG</b>	Orange

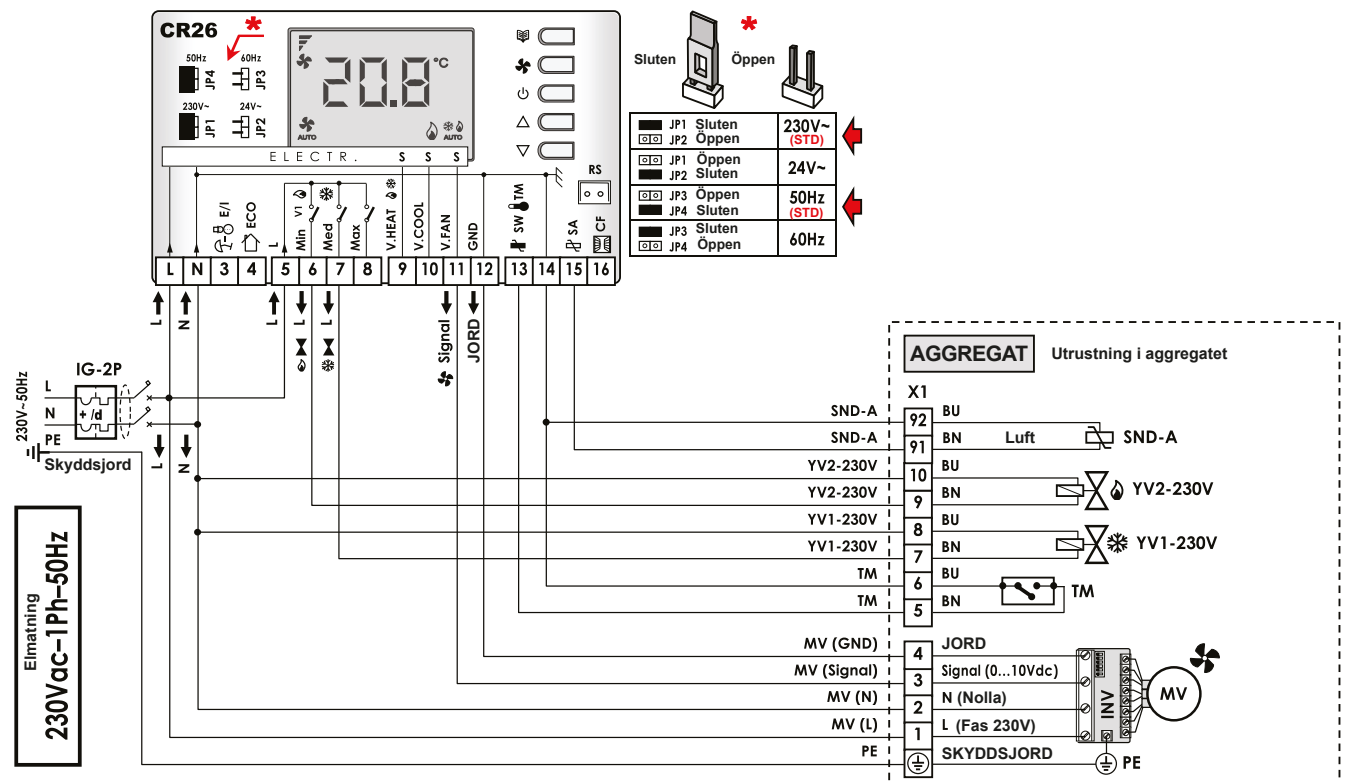
1,2,...; a,b,...; etc.: Markeringar på terminal och elektrisk utrustning

STANDARDUTRUSTNING LEVERAD MONTERAD	
MV	Elektronisk fläktmotor (eller Borstlös): spänning 230Vac, signal 0...10Vdc ▪ GND = JORD referns för signal ▪ Signal = Styrsignal (0...10Vdc)
INV	Inverter (eller Driver) för elektronisk EC motorstyrning
X1	Anslutningsplintar
TILLBEHÖR (Endast installerad om begärd/beställd)	
YV1-230V	Huvudventil för batteri 230V on/off (4-rörs=kyla)
YV2-230V	Extra batteriventil 230V on/off (4-rörs=värme)
SND-A	Sensor för lufttemperatur
SND-W	Sensor för vattentemperatur
TILLBEHÖR EJ MEDLEVERADE (BESTÄLLS AV KUND); (eller utrustning ej monterad (tillbehör leverad endast om begärd/beställd)	
CR	Styr/Reglerenhet (Kontroll)
IG-2p	Allmän magnetotermisk differentialbrytare (230Vac, 2 kontakter; Fas, Nolla)
Notera	Utrustningar för elsystemet (IG-2P, etc.) måste väljas på basis av strömförbrukningen hos aggregatet (eller sektion/komponent) som ska matas.

Elinstallationen måste utföras av behörig elektriker, enligt gällande bestämmelser och förordningar. Det är obligatoriskt att anlita en konstruktör och godkända komponenter, med egenskaper enligt de specifikationer för installationen som måste installeras och egenskaperna hos de monterade komponenterna på aggregatet/tillbehör som ska strömsättas. Det är också obligatoriskt att säkerställa, genom lämplig omnipolar magnetotermisk differentialbrytare, med tillräckligt överbelastningskydd (termisk del) + kortslutningskydd (magnetisk del) + jordfelsbrytare, elchock eller skyddsorsdsfel (differentiell del). Det rekommenderas alltid att installera en arbetsbrytare uppströms med säkringar, som dessutom ger ytterligare skydd med utlöst säkring, för att helt isolera strömmen med ett kontaktgap på minst 3 mm.

**STD.:** CR26 → TM + YV1-230V + YV2-230V + SND-A (Termostat min. värmebärartemp. + Motorventil + Extra motorventil + Lufttemp. sensor)

<b>REF.:</b>	<b>1 EC MOTOR (ELEKTRONISK ELLER BORSTLÖS) 230Vac~/0...10Vdc</b>
	<ul style="list-style-type: none"> <li>• Garanti gäller inte om elektriska, mekaniska eller allmänna modifieringar utförts!</li> <li>• <b>VARNING!</b> Utför alla elanslutningar korrekt!</li> <li>• Felaktig anslutning orsakar brända elkomponenter i aggregatet!</li> </ul>
<b>X1</b>	<p><b>Elplint för anslutning av styrning/Reglering (Levereras monterad i aggregatet, beroende på begäran/beställd artikel)</b></p> <p>X1=(MRS1="Mammolth" anslutningsplintar (IP20); (MRS2=MRS1+TM); MRS3=MRS1 med hölje IP40; (MRS4=MRS3+TM); (MRS5=MRS1 i box IP55); (MRS6=MRS5+TM)).</p> <p>Som standard är de endast försedda med terminaler (PE, 1,2...). Terminalerna 5,6... finns endast om relaterat tillbehör är installerat. I vissa fall kan ej försedda terminaler också finnas: i dessa fall kan de även fattas (t ex 5-6 om inte TM finns) medan följande terminaler har samma numrering (t ex 7 behåller 7).</p>



**NOTERA**  
**DET ÄR OBLIGATORISKT ATT KONFIGURERA KONTROLLEN ENLIGT BRUKARENS BEHOV (ATT UTFÖRAS AV INSTALLATÖR) → OBLIGATORISKT ATT REFERERA TILL KONTROLLMANUAL**

Referens	Kabelfärger
L Fas (230Vac 1-fas)	<b>GYNE</b> Grön/Gul
N Nolla	<b>BK</b> Svart
PE Skyddsjord	<b>RD</b> Röd
	<b>WH</b> Vit
	<b>OG</b> Orange

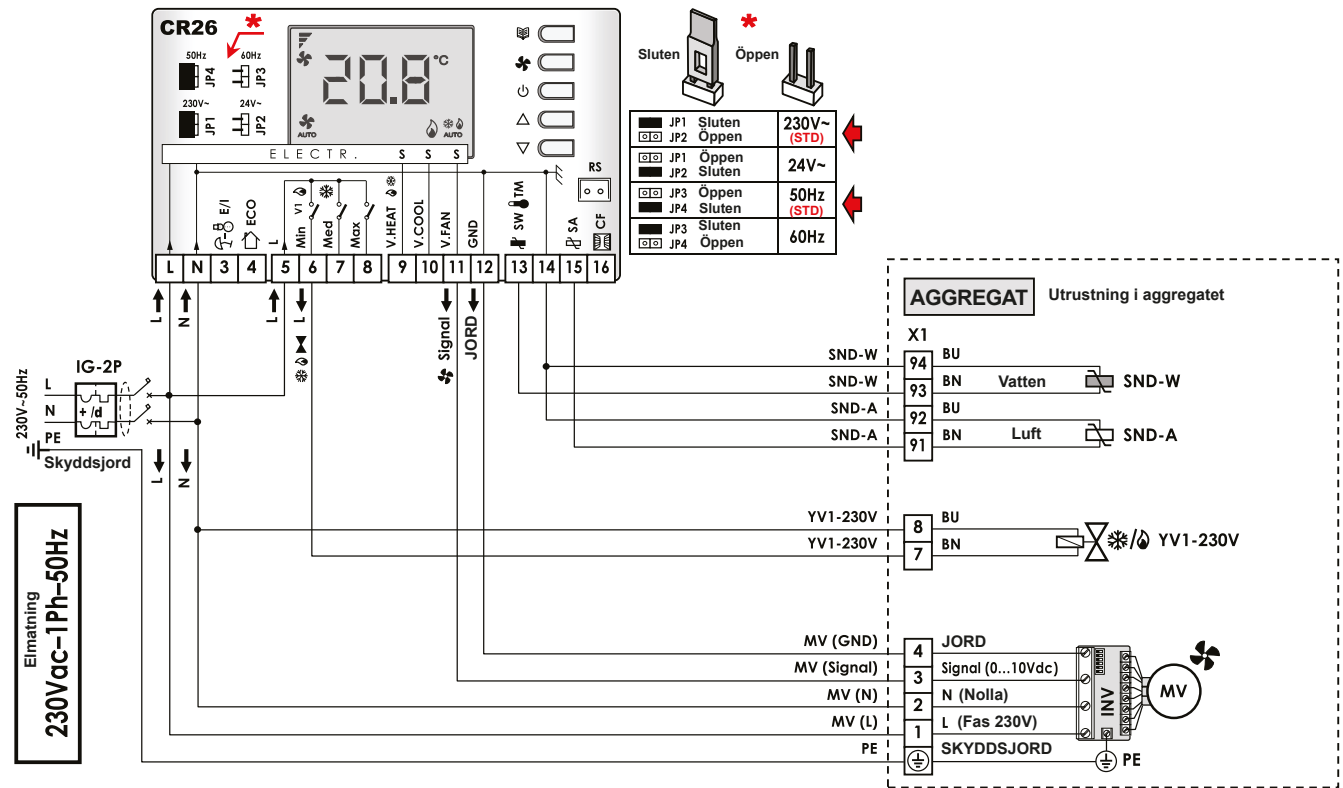
1,2...; a,b...; etc.: Markeringar på terminal och elektrisk utrustning

<b>MV</b>	<b>STANDARDUTRUSTNING LEVERAD MONTERAD</b>
	Elektronisk fläktmotor (eller Borstlös): spänning 230Vac, signal 0...10Vdc
	▪ <b>GND</b> = JORD referens för signal
	▪ <b>Signal</b> = Styrsignal (0...10Vdc)
<b>INV</b>	Inverter (eller Driver) för elektronisk EC motorstyrning
<b>X1</b>	Anslutningsplintar
	<b>TILLBEHÖR (Endast installerad om begärd/beställd)</b>
<b>TM</b>	Termostat min. värmebärartemperatur
<b>YV1-230V</b>	Huvudventil för batteri 230V on/off (4-rörs=kyla)
<b>YV2-230V</b>	Extra batteriventil 230V on/off (4-rörs=värme)
<b>SND-A</b>	Sensor för Lufttemperatur
	<b>TILLBEHÖR EJ MEDLEVERADE (BESTÄLLS AV KUND); (eller utrustning ej monterad (tillbehör leverad endast om begärd/beställd))</b>
<b>CR</b>	Styr/Reglerenhet (Kontroll)
<b>IG-2p</b>	Allmän magnetotermisk differentialbrytare (230Vac, 2 kontakter; Fas, Nolla)
<b>Notera</b>	Utrustningar för elsystemet (IG-2P, etc.) måste väljas på basis av strömförbrukningen hos aggregatet (eller sektion/komponent) som ska matas.

Elinstallationen måste utföras av behörig elektriker, enligt gällande bestämmelser och förordningar. Det är obligatoriskt att anlitna en konstruktör och godkända komponenter, med egenskaper enligt de specifikationer för installationen som måste installeras och egenskaperna hos de monterade komponenterna på aggregatet/tillbehör som ska strömsättas. Det är också obligatoriskt att säkerställa, genom lämplig omnipolar magnetotermisk differentialbrytare, med tillräckligt överbelastningskydd (termisk del) + kortslutningskydd (magnetisk del) + jordfelsbrytare, elchock eller skyddsjordfels (differentiell del). Det rekommenderas alltid att installera en arbetsbrytare uppströms med säkring, som dessutom ger ytterligare skydd med utlöslig säkring, för att helt isolera strömmen med ett kontaktagap på minst 3 mm.

**STD.:** CR26 → YV1-230V + SND-A + SND-W (Motorventil + Lufttemp. sensor + Vattentemp. sensor)

<b>REF.:</b>	<b>1 EC MOTOR (ELEKTRONISK ELLER BORSTLÖS) 230Vac~/0...10Vdc</b>
	<ul style="list-style-type: none"> <li>Garanti gäller inte om elektriska, mekaniska eller allmänna modifieringar utförts!</li> <li><b>VARNING!</b> Utför alla elanslutningar korrekt!</li> <li>Felaktig anslutning orsakar brända elkompneter i aggregatet!</li> </ul>
<b>X1</b>	<p>Elplint för anslutning av styrning/Reglering (Levereras monterad i aggregatet, beroende på begäran/beställd artikel)</p> <p>X1=(MRS1="Mammoti" anslutningsplintar (IP20); (MRS2=MRS1+TM); MRS3=MRS1 med hölje IP40; (MRS4=MRS3+TM); (MRS5=MRS1 i box IP55); (MRS6=MRS5+TM)).                  Som standard är de endast försedda med terminaler (PE, 1,2,...). Terminalerna 5,6... finns endast om relaterat tillbehör är installerat. I vissa fall kan ej försedda terminaler också finnas: i dessa fall kan de även fattas (t ex 5-6 om inte TM finns) medan följande terminaler har samma numrering (t ex 7 behåller 7).</p>



**NOTERA**  
 DET ÄR OBLIGATORISK ATT KONFIGURERA KONTROLLEN ENLIGT BRUKARENS BEHOV (ATT UTFÖRAS AV INSTALLÖR) → OBLIGATORISKT ATT REFERERA TILL KONTROLLMANUAL

Referens	Kabelfärger			
L Fas (230Vac 1-fas)	<b>GNYE</b> Grön/Gul	<b>BK</b> Svart	<b>GY</b> Grå	
N Nolla	<b>BN</b> Brun	<b>RD</b> Röd	<b>VT</b> Violet	
PE Skyddsjord	<b>BU</b> Blå	<b>WH</b> Vit	<b>OG</b> Orange	

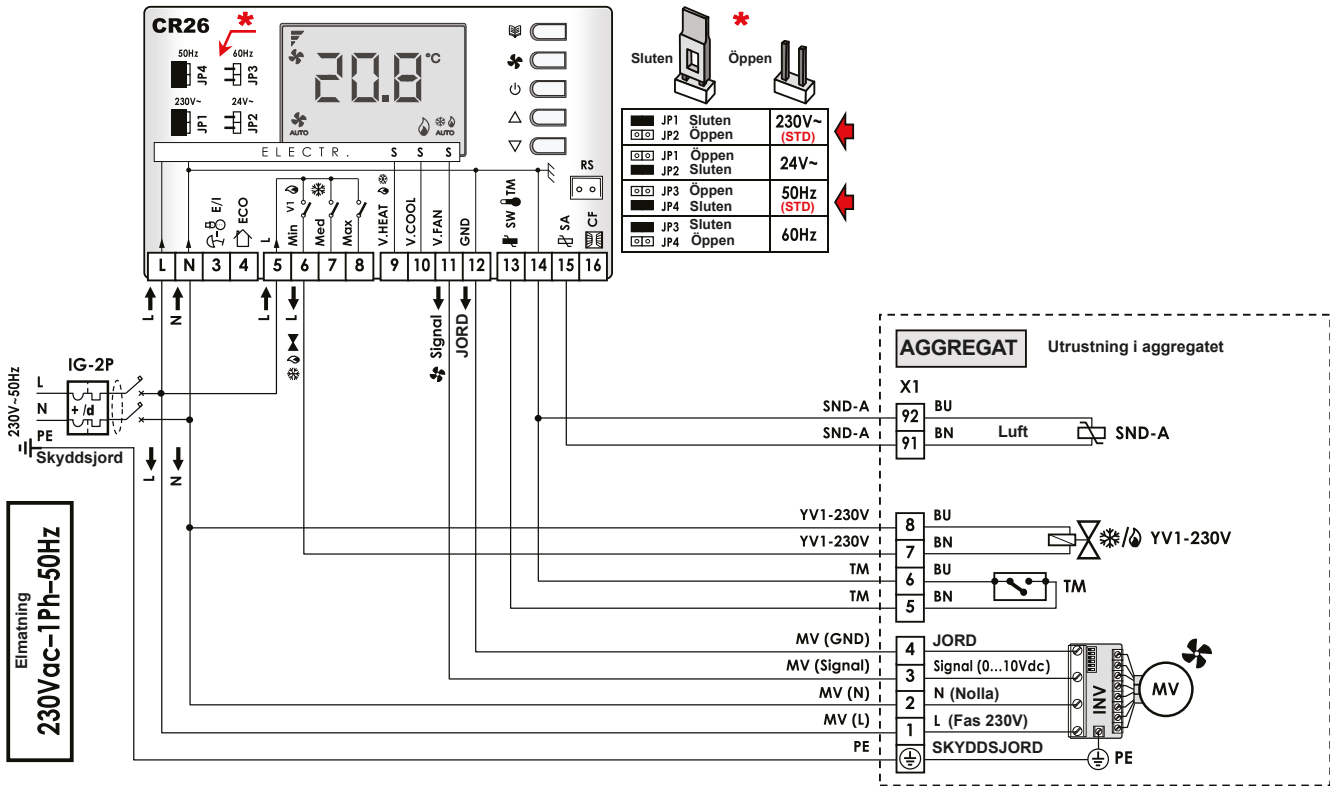
1,2,...; a,b,...; etc.: Markeringar på terminal och elektrisk utrustning

	STANDARDUTRUSTNING LEVERAD MONTERAD
<b>MV</b>	Elektronisk fläktmotor (eller Borstlös): spänning 230Vac, signal 0...10Vdc ■ GND = JORD referns för signal ■ Signal = Styrsignal (0...10Vdc)
<b>INV</b>	Inverter (eller Driver) för elektronisk EC motorstyrning
<b>X1</b>	Anslutningsplintar
<b>TILLBEHÖR (Endast installerad om begärd/beställd)</b>	
<b>YV1-230V</b>	Huvudventil för batteri 230V on/off (2-rörs=kyla/värme)
<b>SND-A</b>	Sensor för lufttemperatur
<b>SND-W</b>	Sensor för vattentemperatur
<b>TILLBEHÖR EJ MEDLEVERADE (BESTÄLLS AV KUND); (eller utrustning ej monterad (tillbehör leverad endast om begärd/beställd))</b>	
<b>CR</b>	Styr/Reglerenhet (Kontroll)
<b>IG-2p</b>	Allmän magnetotermisk differentialbrytare (230Vac, 2 kontakter; Fas, Nolla)
<b>Notera</b>	Utrustningar för elsystemet (IG-2P, etc.) måste väljas på basis av strömförbrukningen hos aggregatet (eller sektion/komponent) som ska matas.

Elinstallationen måste utföras av behörig elektriker, enligt gällande bestämmelser och förordningar. Det är obligatoriskt att anlita en konstruktör och godkända komponenter, med egenskaper enligt de specifikationer för installationen som måste installeras och egenskaperna hos de monterade komponenterna på aggregatet/tillbehör som ska strömsättas. Det är också obligatoriskt att säkerställa, genom lämplig omnipolar magnetotermisk differentialbrytare, med tillräckligt överbelastningsskydd (termisk del) + kortslutningsskydd (magnetisk del) + jordfelsbrytare, elchock eller skyddsjordfels (differentiell del). Det rekommenderas alltid att installera en arbetsbrytare uppströms med säkring, som dessutom ger ytterligare skydd med utlöslig säkring, för att helt isolera strömmen med ett kontaktag på minst 3 mm.

**STD.:** CR26 → TM + YV1-230V + SND-A (Termostat min. värmebärartemp. + Motorventil + Lufttemp. sensor)

<b>REF.:</b>	<b>1 EC MOTOR (ELEKTRONISK ELLER BORSTLÖS) 230Vac~0...10Vdc</b>
	<ul style="list-style-type: none"> <li>• Garanti gäller inte om elektriska, mekaniska eller allmänna modifieringar utförts!</li> <li>• <b>VARNING!</b> Utför alla elanslutningar korrekt!</li> <li>• Felaktig anslutning orsakar brända elkomponenter i aggregatet!</li> </ul>
<b>X1</b>	<p><b>Elplint för anslutning av styrning/Reglering (Levereras monterad i aggregatet, beroende på begäran/beställd artikel)</b></p> <p>X1=(MRS1="Mammoth" anslutningsplintar (IP20); (MRS2=MRS1+TM); MRS3=MRS1 med hölje IP40; (MRS4=MRS3+TM); (MRS5=MRS1 i box IP55); (MRS6=MRS5+TM). Som standard är de endast försedda med terminaler (PE, 1, 2...). Terminalerna 5,6... finns endast om relaterat tillbehör är installerat. I vissa fall kan ej försedda terminaler också finnas; i dessa fall kan de även fattas (t ex 5-6 om inte TM finns) medan följande terminaler har samma numrering (t ex 7 behåller 7).</p>



**NOTERA**  
DET ÄR OBLIGATORISK ATT KONFIGURERA KONTROLLEN ENLIGT BRUKARENS BEHOV  
(ATT UTFÖRAS AV INSTALLATÖR) → OBLIGATORISKT ATT REFERERA TILL KONTROLLMANUAL

Referens		Kabelfärger					
L	Fas (230Vac 1-fas)	GNYE	Grön/Gul	BK	Svart	GY	Grå
N	Nolla	BN	Brun	RD	Röd	VT	Violett
PE	Skyddsjord	BU	Blå	WH	Vit	OG	Orange

1,2...; a,b...; etc.: Markeringar på terminal och elektrisk utrustning

STANDARDUTRUSTNING LEVERAD MONTERAD	
MV	Elektronisk fläktmotor (eller Borstlös): spänning 230Vac, signal 0...10Vdc <ul style="list-style-type: none"> <li>• GND = JORD referens för signal</li> <li>• Signal = Styrsignal (0...10Vdc)</li> </ul>
INV	Inverter (eller Driver) för elektronisk EC motorstyrning
X1	Anslutningsplintar
TILLBEHÖR (Endast installerad om begärd/beställd)	
TM	Termostat för min. värmebärartemperatur
YV1-230V	Huvudventil för batteri 230V on/off (2-rörs=kyla/värme)
SND-W	Sensor för vattentemperatur
TILLBEHÖR EJ MEDLEVERADE (BESTÄLLS AV KUND); (eller utrustning ej monterad (tillbehör leverad endast om begärd/beställd)	
CR	Styr/Reglerenhet (Kontroll)
IG-2p	Allmän magnetotermisk differentialbrytare (230Vac, 2 kontakter; Fas, Nolla)
Notera	Utrustningar för elsystemet (IG-2P, etc.) måste väljas på basis av strömförbrukningen hos aggregatet (eller sektion/komponent) som ska matas.

Elinstallationen måste utföras av behörig elektriker, enligt gällande bestämmelser och förordningar. Det är obligatoriskt att anlita en konstruktör och godkända komponenter, med egenskaper enligt de specifikationer för installationen som måste installeras och egenskaperna hos de monterade komponenterna på aggregatet/tillbehör som ska strömsättas. Det är också obligatoriskt att säkerställa, genom lämplig omnipolar magnetotermisk differentialbrytare, med tillräckligt överbelastningskydd (termisk del) + kortslutningskydd (magnetisk del) + jordfelsbrytare, elchock eller skyddsjordsfel (differentiell del). Det rekommenderas alltid att installera en arbetsbrytare uppströms med säkringar, som dessutom ger ytterligare skydd med utlöslig säkring, för att helt isolera strömmen med ett kontaktpå på minst 3 mm.

**STD.:** CR26 → YV1-230V + RES/230 + SND-A + SND-W (Motorventil + Elvärme 230Vac + Lufttemp. sensor + Vattentemp. sensor)

**REF.:** 1 EC MOTOR (ELEKTRONISK ELLER BORSTLÖS) 230Vac~/0...10Vdc

**X1**

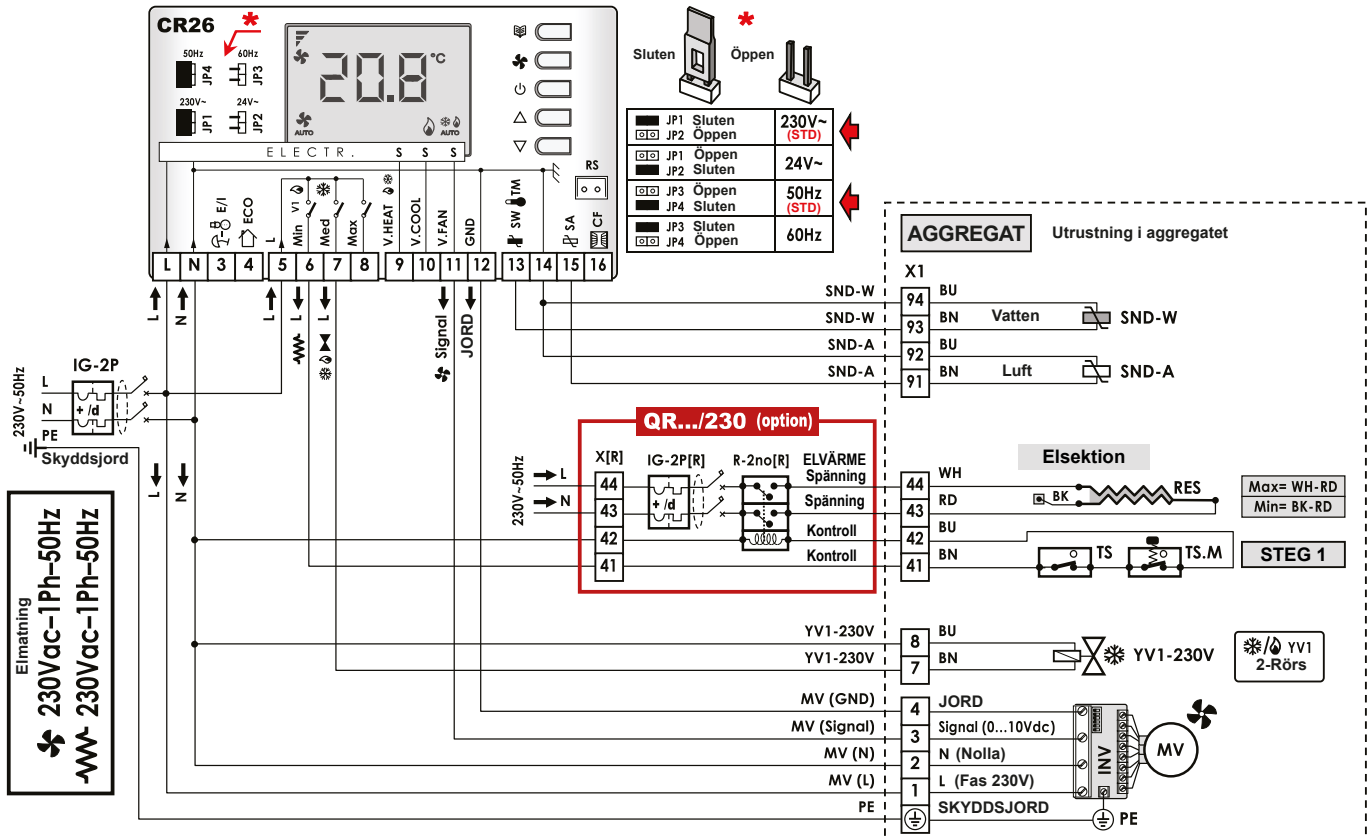
**!**

- Garantien gäller inte om elektriska, mekaniska eller allmänna modifieringar utförts!
- **VARNING!** Utför alla elanslutningar korrekt!
- Felaktig anslutning orsakar brända elkomponenter i aggregatet!

**Ejplint för anslutning av styrning/Reglering (Levereras monterad i aggregatet, beroende på begäran/beställd artikel)**

X1=(MRS1="Marmolit" anslutningsplintar (IP20); (MRS2=MRS1+TM), MRS3=MRS1 med hölje IP40; (MRS4=MRS3+TM); (MRS5=MRS1 i box IP55); (MRS6=MRS5+TM).

Som standard är de endast försedda med terminaler (PE, 1,2...). Terminalerna 5,6... finns endast om relaterat tillbehör är installerat. I vissa fall kan ej försedda terminaler också finnas: i dessa fall kan de även fattas (t ex 5-6 om inte TM finns) medan följande terminaler har samma numrering (t ex 7 behåller 7).



**NOTERA**

DET ÄR OBLIGATORISK ATT KONFIGURERA KONTROLLEN ENLIGT BRUKARENS BEHOV (ATT UTFÖRAS AV INSTALLATÖR) ► OBLIGATORISKT ATT REFERERA TILL KONTROLLMANUAL

**RES → OBLIGATORISKT: EFTERVENTILATION (elvärme)**

**RES → OBLIGATORISKT: LUFTHASTIGHET > 1 m/s (elvärme)**

Se specifika instruktioner i elschema för RES elsektion

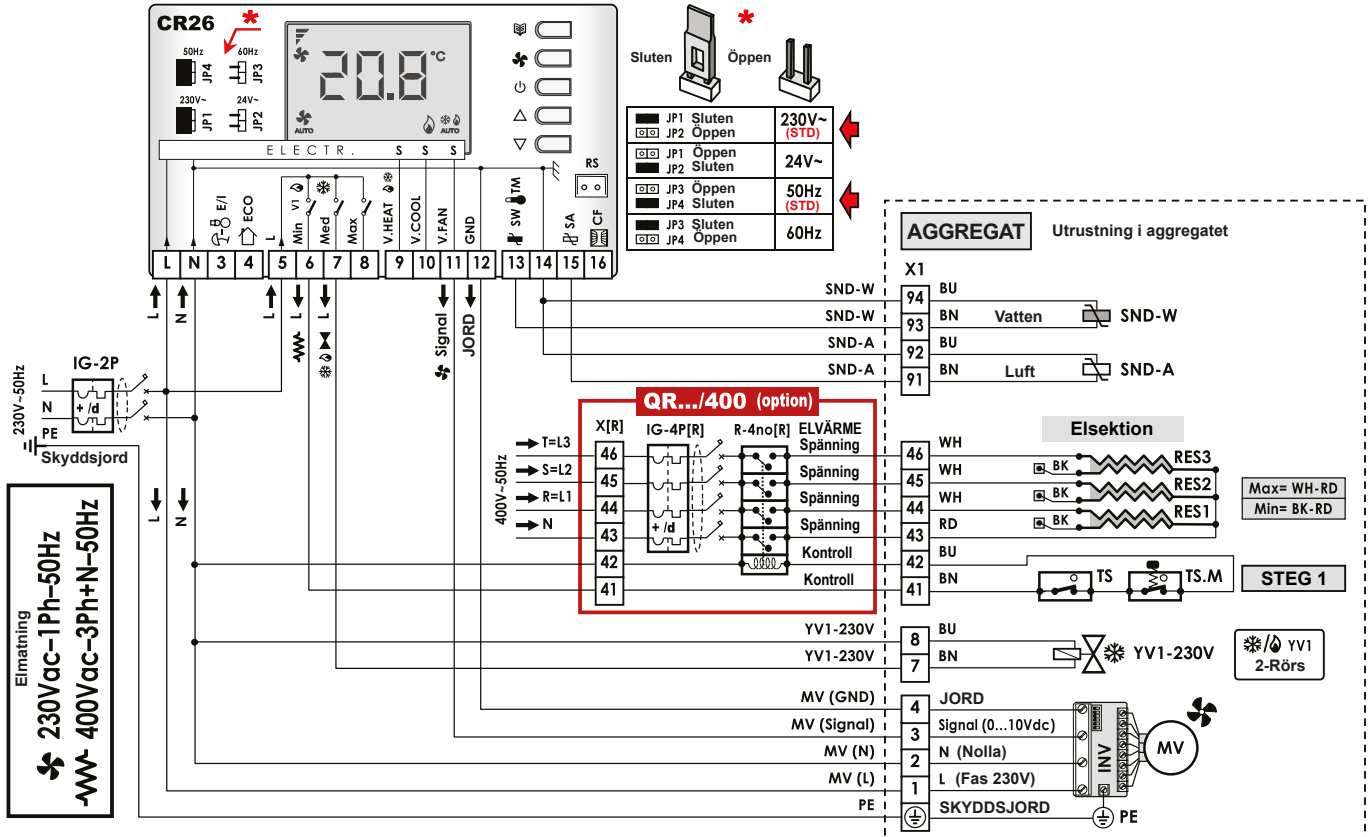
Referens	Kabelfärger		
L Fas (230Vac 1-fas)	<b>GNYE</b> Grön/Gul	<b>BK</b> Svart	<b>GY</b> Grå
N Nolla	<b>BN</b> Brun	<b>RD</b> Röd	<b>VT</b> Violet
PE Skyddsjord	<b>BU</b> Blå	<b>WH</b> Vit	<b>OG</b> Orange

1,2...; a,b...; etc.: Markeringar på terminal och elektrisk utrustning

<b>MV</b>	<b>STANDARDUTRUSTNING LEVERAD MONTERAD</b> Elektronisk fläktmotor (eller Borstlös): spänning 230Vac, signal 0...10Vdc ▪ <b>GND</b> = JORD referens för signal ▪ <b>Signal</b> = Styrsignal (0...10Vdc)
<b>INV</b>	Inverter (eller Driver) för elektronisk EC motorstyrning
<b>X1</b>	Anslutningsplintar
<b>TILLBEHÖR (Endast installerad om begärd/beställd)</b>	
<b>YV1-230V</b>	Huvudventil för batteri 230V on/off (2-rörs=kyla/värme ; 4-rörs=kyla)
<b>RES</b>	Elvärme 230Vac; 2 steg (RD=Gemensam; BK=Låg Spänning; WH=Hög Spänning): ► Anslut kablar "RD-BK" : Låg spänning ► Anslut kablar "RD-WH" : Hög spänning De två kablarna "WH"- "BK" för elvärmen kan anslutas på ett annat sätt från den indikerade på elschemat (beroende på modell).
<b>TS</b>	Säkerhetsstermostat med automatisk återställning (alltid 1 TS installerad i varje steg)
<b>TS.M</b>	Säkerhetsstermostat med manuell återställning (endast på extra beställning)
<b>SND-A</b>	Lufttemp. sensor
<b>SND-W</b>	Vattentemp. sensor
<b>QR.../230</b>	<b>Passande elpanel för 1-STEGS 230Vac elsektion, 1-fas elsektion (TILLBEHÖR: Endast installerad om begärd/beställd)</b>
<b>X[R]</b>	Anslutningsplintar
<b>IG-2p[R]</b>	Allmän magnetotermisk (+differential om best.) brytare (230Vac, 2 poler; Fas+Nolla)
<b>R-2no[R]</b>	Relä med 2 no kontakter (normal öppen kontakt) med 230Vac ställdon
<b>TILLBEHÖR EJ MEDLEVERADE (BESTÄLLS AV KUND); (eller utrustning ej monterad (tillbehör leverad endast om begärd/beställd)</b>	
<b>CR</b>	Styr/Reglerenhet (Kontroll)
<b>IG-2p</b>	Allmän magnetotermisk differentialbrytare (230Vac, 2 kontakter; Fas, Nolla)
<b>Notera</b>	Utrustningar för elsystemet (IG-2P, etc.) måste väljas på basis av strömförbrukningen hos aggregatet (eller sektion/komponent) som ska matas.

**STD.:** CR26 → YV1-230V + RES/400 + SND-A + SND-W (Motorventil + Elvärme 400Vac + Lufttemp. sensor + Vattentemp. sensor)

<b>REF.:</b>	<b>1 EC MOTOR (ELEKTRONISK ELLER BORSTLÖS) 230Vac~0...10Vdc</b>
	<ul style="list-style-type: none"> <li>Garanti gäller inte om elektriska, mekaniska eller allmänna modifieringar utförts!</li> <li><b>VARNING!</b> Utför alla elanslutningar korrekt!</li> <li>Felaktig anslutning orsakar brända elkomponenter i aggregatet!</li> </ul>
<b>X1</b>	<p><b>Elplint för anslutning av styrning/Reglering (Levereras monterad i aggregatet, beroende på begäran/beställd artikel)</b></p> <p>X1=(MRS1="Mammolt" anslutningsplintar (IP20); (MRS2=MRS1+TM); MRS3=MRS1 med hölje IP40, (MRS4=MRS3+TM); (MRS5=MRS1 i box IP55); (MRS6=MRS3+TM).</p> <p>Som standard är de endast försedda med terminaler (PE, 1, 2...). Terminalerna 5, 6... finns endast om relaterat tillbehör är installerat. I vissa fall kan ej försedda terminaler också finnas: i dessa fall kan de även fattas (t ex 5-6 om inte TM finns) medan följande terminaler har samma numrering (t ex 7 behåller 7).</p>



**NOTERA**

DET ÄR OBLIGATORISKT ATT KONFIGURERA KONTROLLEN ENLIGT BRUKARENS BEHOV (ATT UTFÖRAS AV INSTALLATÖR) ► OBLIGATORISKT ATT REFERERA TILL KONTROLLMANUAL

**RES → OBLIGATORISKT: EFTERVENTILATION (elvärme)**

**RES → OBLIGATORISKT: LUFTHASTIGHET > 1 m/s (elvärme)**

Se specifika instruktioner i elschema för RES elsektion

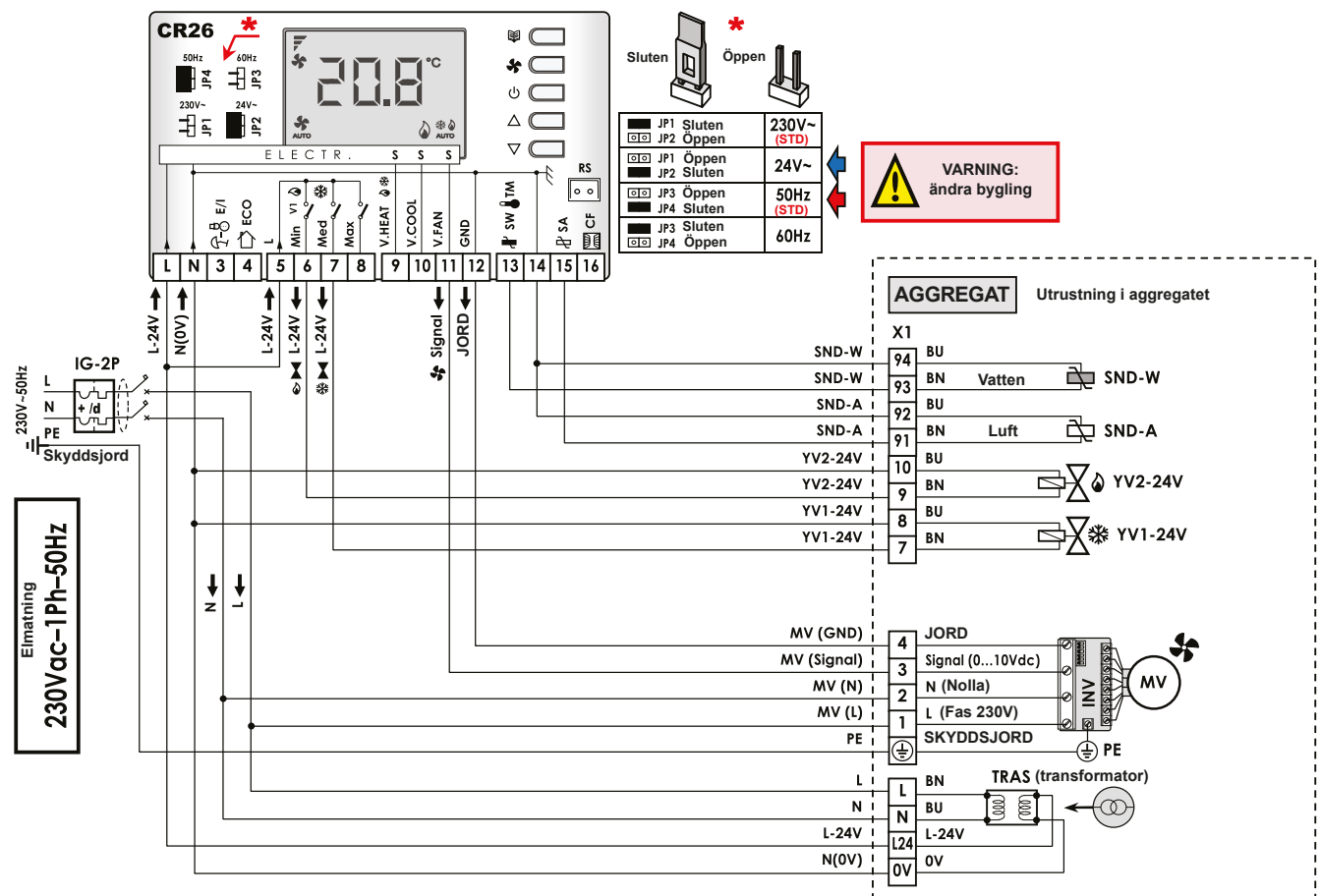
Referens		Kabelfärger							
L	Fas (230Vac 1-fas)	R=L1	Fas 1 (400Vac, 3-fas)	GNYE	Grön/Gul	BK	Svart	GY	Grå
N	Nolla	S=L2	Fas 2 (400Vac, 3-fas)	BN	Brun	RD	Röd	VT	Violett
PE	Skyddsjord	T=L3	Fas 3 (400Vac, 3-fas)	BU	Blå	WH	Vit	OG	Orange

1, 2...; a, b...; etc.: Markeringar på terminal och elektrisk utrustning

STANDARDUTRUSTNING LEVERAD MONTERAD	
MV	Elektronisk fläktmotor (eller Borstlös); spänning 230Vac, signal 0...10Vdc <ul style="list-style-type: none"> <li>GND = JORD refs för signal</li> <li>Signal = Styrsignal (0...10Vdc)</li> </ul>
INV	Inverter (eller Driver) för elektronisk EC motorstyrning
X1	Anslutningsplintar
TILLBEHÖR (Endast installerad om begärd/beställd)	
YV1-230V	Huvudventil för batteri 230V on/off (2-rörs=kyla/värme ; 4-rörs=kyla)
RES1/2/3	Elvärme 230Vac; 2 steg (RD=Gemensam; BK=Låg Spänning; WH=Hög Spänning); <ul style="list-style-type: none"> <li>► Anslut kablar "RD-BK" : Låg spänning</li> <li>► Anslut kablar "RD-WH" : Hög spänning</li> </ul> De två kablaerna "WH"- "BK" för elvärmen kan anslutas på ett annat sätt från den indikerade på elschemat (beroende på modell).
TS	Säkerhetstermostat med automatisk återställning (alltid 1 TS installerad i varje steg)
TS.M	Säkerhetstermostat med manuell återställning (endast på extra beställning)
SND-A	Lufttemp. sensor
SND-W	Vattentemp. sensor
QR.../400 Passande elpanel för 1-STEGS 400Vac 3-fas elsektion (TILLBEHÖR: Endast installerad om begärd/beställd)	
X(R)	Anslutningsplintar
IG-4p(R)	Allmän magnetotermisk (+differential om best.) brytare (400Vac, 4 poler; R+S+T+N)
R-4no(R)	Relä med 4 no kontakter (normal öppen kontakt) med 230Vac ställdon
TILLBEHÖR EJ MEDLEVERADE (BESTÄLLS AV KUND); (eller utrustning ej monterad (tillbehör leverad endast om begärd/beställd)	
CR	Styr/Reglerenhet (Kontroll)
IG-2p	Allmän magnetotermisk differentialbrytare (230Vac, 2 kontakter; Fas, Nolla)
Notera	Utrustningar för elsystemet (IG-2P, etc.) måste väljas på basis av strömförbrukningen hos aggregatet (eller sektion/komponent) som ska matas.

**STD.:** CR26 → TRAS + YV1-24V + YV2-24V + SND-A + SND-W (Transformator + Motorventil-24V + Extra motorventil-24V + Lufttemp. sensor + Vattentemp. sensor)

<b>REF.:</b>	<b>1 EC MOTOR (ELEKTRONISK ELLER BORSTLÖS) 230Vac~/0...10Vdc</b>
	<ul style="list-style-type: none"> <li>• Garanti gäller inte om elektriska, mekaniska eller allmänna modifieringar utförts!</li> <li>• <b>VARNING!</b> Utför alla elanslutningar korrekt!</li> <li>• <b>Felaktig anslutning orsakar brända elkomponenter i aggregatet!</b></li> </ul>
<b>X1</b>	<p><b>Elplint för anslutning av styrning/Reglering (Levereras monterad på aggregatet, beroende på begäran/beställd artikel)</b></p> <p>X1=(MRS1="Männmolt" anslutningsplintar (IP20); (MRS2=MRS1+TM); MRS3=MRS1 med hölje IP40; (MRS4=MRS3+TM); (MRS5=MRS1 i box IP55); (MRS6=MRS3+TM)). Som standard är de endast försedda med terminaler (PE, 1, 2...). Terminalerna 5, 6... finns endast om relaterat tillbehör är installerat. I vissa fall kan ej försedda terminaler också finnas: i dessa fall kan de även fattas (t ex 5-6 om inte TM finns) medan följande terminaler har samma numrering (t ex 7 behåller 7).</p>



**NOTERA**  
DET ÄR OBLIGATORISK ATT KONFIGURERA KONTROLLEN ENLIGT BRUKARENS BEHOV (ATT UTFÖRAS AV INSTALLATÖR) → OBLIGATORISKT ATT REFERERA TILL KONTROLLMANUAL

Referens	Kabelfärger		
L Fas (230Vac 1-fas)	GNYE Grön/Gul	BK Svart	GY Grå
N Nolla	BN Brun	RD Röd	VT Violet
PE Skyddsjord	BU Blå	WH Vit	OG Orange

1, 2...; a, b...; etc.: Markeringar på terminal och elektrisk utrustning

	STANDARDUTRUSTNING LEVERAD MONTERAD
MV	Elektronisk fläktmotor (eller Borstlös): spänning 230Vac, signal 0...10Vdc <ul style="list-style-type: none"> <li>▪ GND = JORD referens för signal</li> <li>▪ Signal = Styrsignal (0...10Vdc)</li> </ul>
INV	Inverter (eller Driver) för elektronisk EC motorstyrning
X1	Anslutningsplintar
	TILLBEHÖR (Endast installerad om begärd/beställd) (*)
TM	Termostat min. värmebärartemperatur
YV1-24V	Huvudventil för batteri 24V on/off (4-rörs=kyla)
YV2-24V	Extra batteriventil 24V on/off (4-rörs=värme)
SND-A	Sensor för lufttemperatur
SND-W	Sensor för vattentemperatur
	TILLBEHÖR EJ MEDLEVERADE (BESTÄLLS AV KUND); (eller utrustning ej monterad (tillbehör leverad endast om begärd/beställd))
CR	Styr/Reglerenhet (Kontroll)
IG-2p	Allmän magnetotermisk differentialbrytare (230Vac, 2 kontakter; Fas, Nolla)
Notera	Utrustningar för elsystemet (IG-2p, etc.) måste väljas på basis av strömförbrukningen hos aggregatet (eller sektion/komponent) som ska matas.

(\*) TRAS Transformator 230V/24V med isolerings-skydd (för elmatning 24V av extra utrustning [t ex kontroller, ventiler, ställdon, kort, etc.]).

Einstallationen måste utföras av behörig elektriker, enligt gällande bestämmelser och förordningar. Det är obligatoriskt att anlita en konstruktör och godkända komponenter, med egenskaper enligt de specifikationer för installationen som måste installeras och egenskaperna hos de monterade komponenterna på aggregatet/tillbehör som ska strömsättas. Det är också obligatoriskt att säkerställa, genom lämplig omnipolar magnetotermisk differentialbrytare, med tillräckligt överbelastningsskydd (termisk del) + kortslutningsskydd (magnetisk del) + jordfelsbrytare, elchock eller skyddsordningsfel (differentiell del). Det rekommenderas alltid att installera en arbetsbrytare uppströms med säkringar, som dessutom ger ytterligare skydd med utlöst säkring, för att helt isolera strömmen med ett kontaktgap på minst 3 mm.

**STD.:** CR26 → TRAS + TM + YV1-24V + YV2-24V + SND-A (Transformator + Termostat min. värmebärartemp. + Motorventil-24V + Extra motorventil-24V + Lufttemp. sensor)

**REF.:** 1 EC MOTOR (ELEKTRONISK ELLER BORSTLÖS) 230Vac~/0...10Vdc

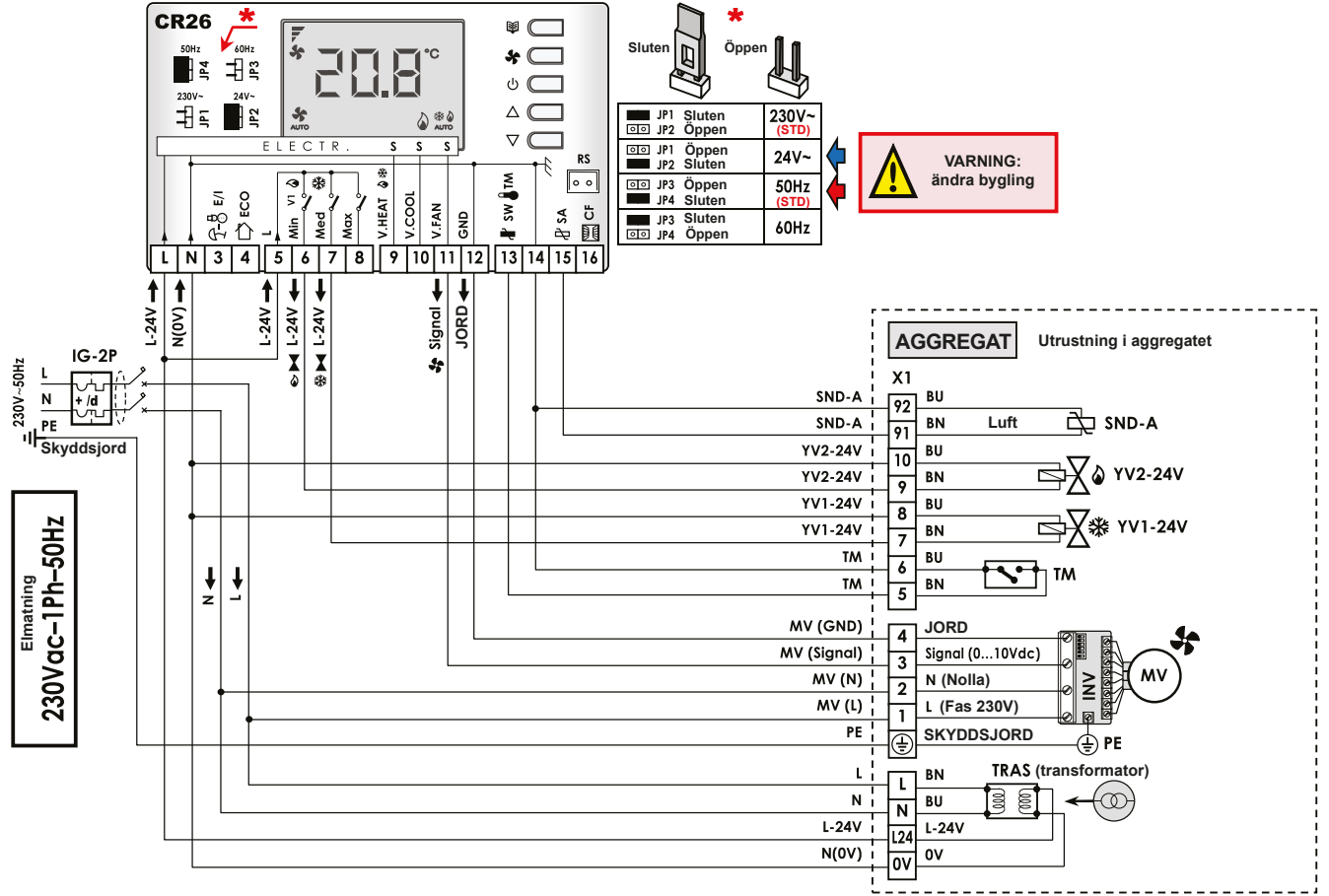
**!**

- Garantin gäller inte om elektriska, mekaniska eller allmänna modifieringar utförts!
- **! VARNING!** Utför alla elanslutningar korrekt!
- Felaktig anslutning orsakar brända elkomponenter i aggregatet!

**X1**

**Elplint för anslutning av styrning/Reglering (Levereras monterad i aggregatet, beroende på begäran/beställd artikel)**

X1=(MRS1="Männrot" anslutningsplintar (IP20); (MRS2=MRS1+TM); MRS3=MRS1 med hölje IP40; (MRS4=MRS3+TM); (MRS5=MRS1 i box IP55); (MRS6=MRS3+TM)).  
 Som standard är de endast försedda med terminaler (PE, 1,2...). Terminalerna 5,6... finns endast om relaterat tillbehör är installerat. I vissa fall kan ej försedda terminaler också finnas: i dessa fall kan de även fattas (t ex 5-6 om inte TM finns) medan följande terminaler har samma numrering (t ex 7 behåller 7).



**NOTERA**  
 DET ÄR OBLIGATORISK ATT KONFIGURERA KONTROLLEN ENLIGT BRUKARENS BEHOV (ATT UTFÖRAS AV INSTALLATÖR) → OBLIGATORISKT ATT REFERERA TILL KONTROLLMANUAL

Referens	Kabelfärger		
L Fas (230Vac 1-fas)	GNYE Grön/Gul	BK Svart	GY Grå
N Nolla	BN Brun	RD Röd	VT Violet
PE Skyddsjord	BU Blå	WH Vit	OG Orange

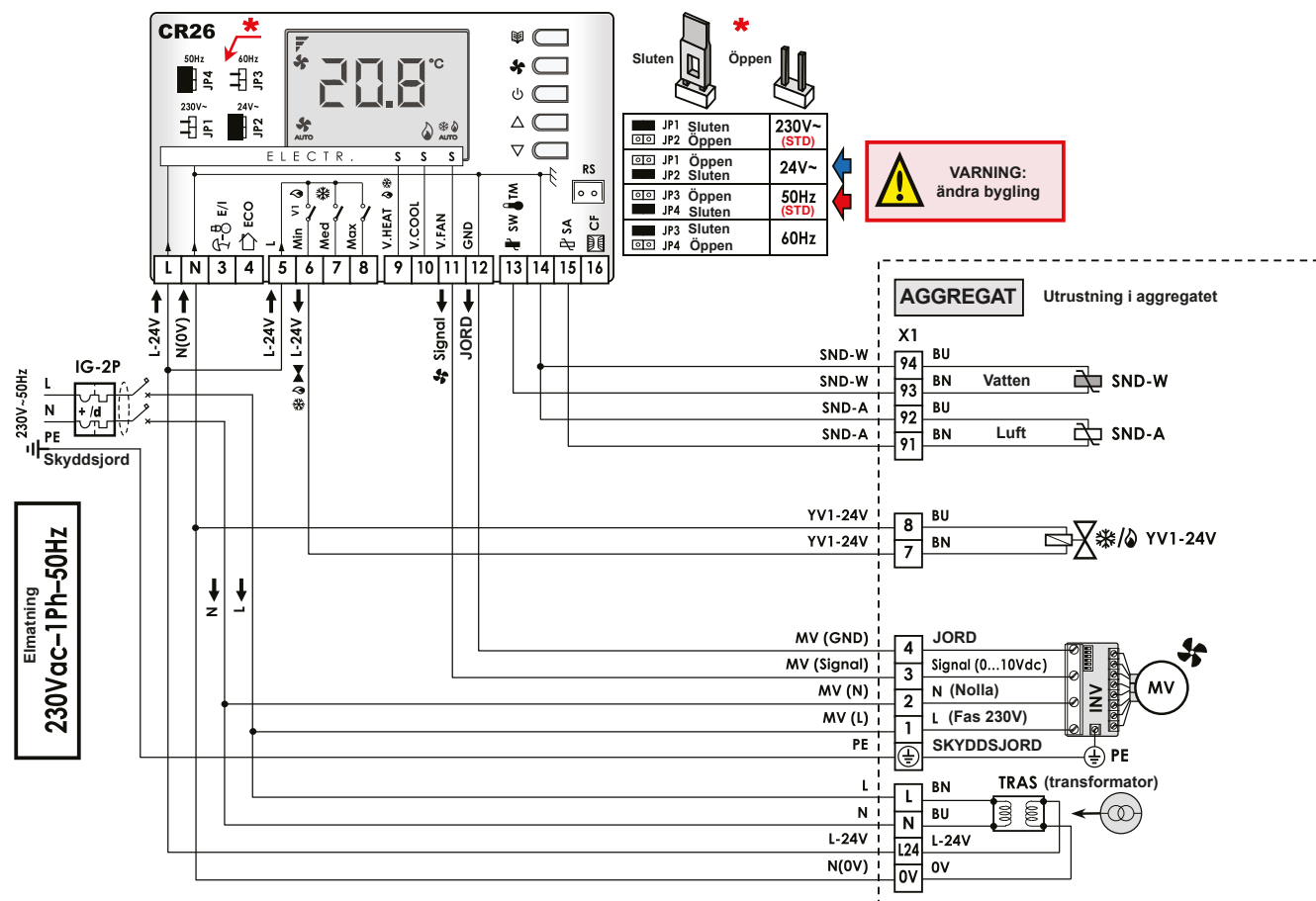
1,2...; a,b...; etc.: Markeringar på terminal och elektrisk utrustning

STANDARDUTRUSTNING LEVERAD MONTERAD	
MV	Elektronisk fläktmotor (eller Borstlös): spänning 230Vac, signal 0...10Vdc • GND = JORD referens för signal • Signal = Styrsignal (0...10Vdc)
INV	Inverter (eller Driver) för elektronisk EC motorstyrning
X1	Anslutningsplintar
TILLBEHÖR (Endast installerad om begärd/beställd)	
TRAS	Transformator 230V/24V med isoleringsskydd (för elmatning 24V av extra utrustning [t ex kontroller, ventiler, ställdon, kort, etc.]).
TM	Termostat min. värmebärartemperatur
YV1-24V	Huvudventil för batteri 24V on/off (4-rörs=kyla)
YV2-24V	Extra batteriventil 24V on/off (4-rörs=värme)
SND-A	Sensor för lufttemperatur
TILLBEHÖR EJ MEDLEVERADE (BESTÄLLS AV KUND); (eller utrustning ej monterad (tillbehör leverad endast om begärd/beställd)	
CR	Styr/Reglerenhet (Kontroll)
IG-2p	Allmän magnetotermisk differentialbrytare (230Vac, 2 kontakter; Fas, Nolla)
Notera	Utrustningar för elsystemet (IG-2P, etc.) måste väljas på basis av strömförbrukningen hos aggregatet (eller sektion/komponent) som ska matas.

Elinstallationen måste utföras av behörig elektriker, enligt gällande bestämmelser och förordningar. Det är obligatoriskt att anlitna en konstruktör och godkända komponenter, med egenskaper enligt de specifikationer för installationen som måste installeras och egenskaperna hos de monterade komponenterna på aggregatet/tillbehör som ska strömsättas. Det är också obligatoriskt att säkerställa, genom lämplig omnipolar magnetotermisk differentialbrytare, med tillräckligt överbelastningsskydd (termisk del) + kortslutningsskydd (magnetisk del) + jordfelsbrytare, elchock eller skyddsjordstfel (differentiell del). Det rekommenderas alltid att installera en arbetsbrytare uppströms med säkringar, som dessutom ger ytterligare skydd med utlöslig säkring, för att helt isolera strömmen med ett kontaktag på minst 3 mm.

**STD.:** CR26 → TRAS + YV1-24V + SND-A + SND-W (Transformator + Motorventil-24V + Lufttemp. sensor + Vattentemp. sensor)

<b>REF.:</b>	<b>1 EC MOTOR (ELEKTRONISK ELLER BORSTLÖS) 230Vac~/0...10Vdc</b>
	<ul style="list-style-type: none"> <li>• Garantin gäller inte om elektriska, mekaniska eller allmänna modifieringar utförts!</li> <li>• <b>VARNING!</b> Utför alla elanslutningar korrekt!</li> <li>• Felaktig anslutning orsakar brända elkomponenter i aggregatet!</li> </ul>
<b>X1</b>	<p><b>Ejplint för anslutning av styrning/Reglering (Levereras monterad i aggregatet, beroende på begäran/beställd artikel)</b></p> <p>X1=(MRS1="Männmolt" anslutningsplintar (IP20); (MRS2=MRS1+TM); MRS3=MRS1 med hölje IP40; (MRS4=MRS3+TM); (MRS5=MRS1 i box IP65); (MRS6=MRS5+TM)).          Som standard är de endast försedda med terminaler (PE, 1, 2...), Terminalerna 5, 6... finns endast om relaterat tillbehör är installerat. I vissa fall kan ej försedda terminaler också finnas: i dessa fall kan de även fattas (t ex 5-6 om inte TM finns) medan följande terminaler har samma numrering (t ex 7 behåller 7).</p>



**NOTERA**  
 DET ÄR OBLIGATORISK ATT KONFIGURERA KONTROLLEN ENLIGT BRUKARENS BEHOV (ATT UTFÖRAS AV INSTALLATÖR) → OBLIGATORISKT ATT REFERERA TILL KONTROLLMANUAL

Referens	Kabelfärger			
L Fas (230Vac 1-fas)	GNYE	Grön/Gul	BK	Svart
N Nolla	BN	Brun	RD	Röd
PE Skyddsjord	BU	Blå	WH	Vit
			GY	Grå
			VT	Violet
			OG	Orange

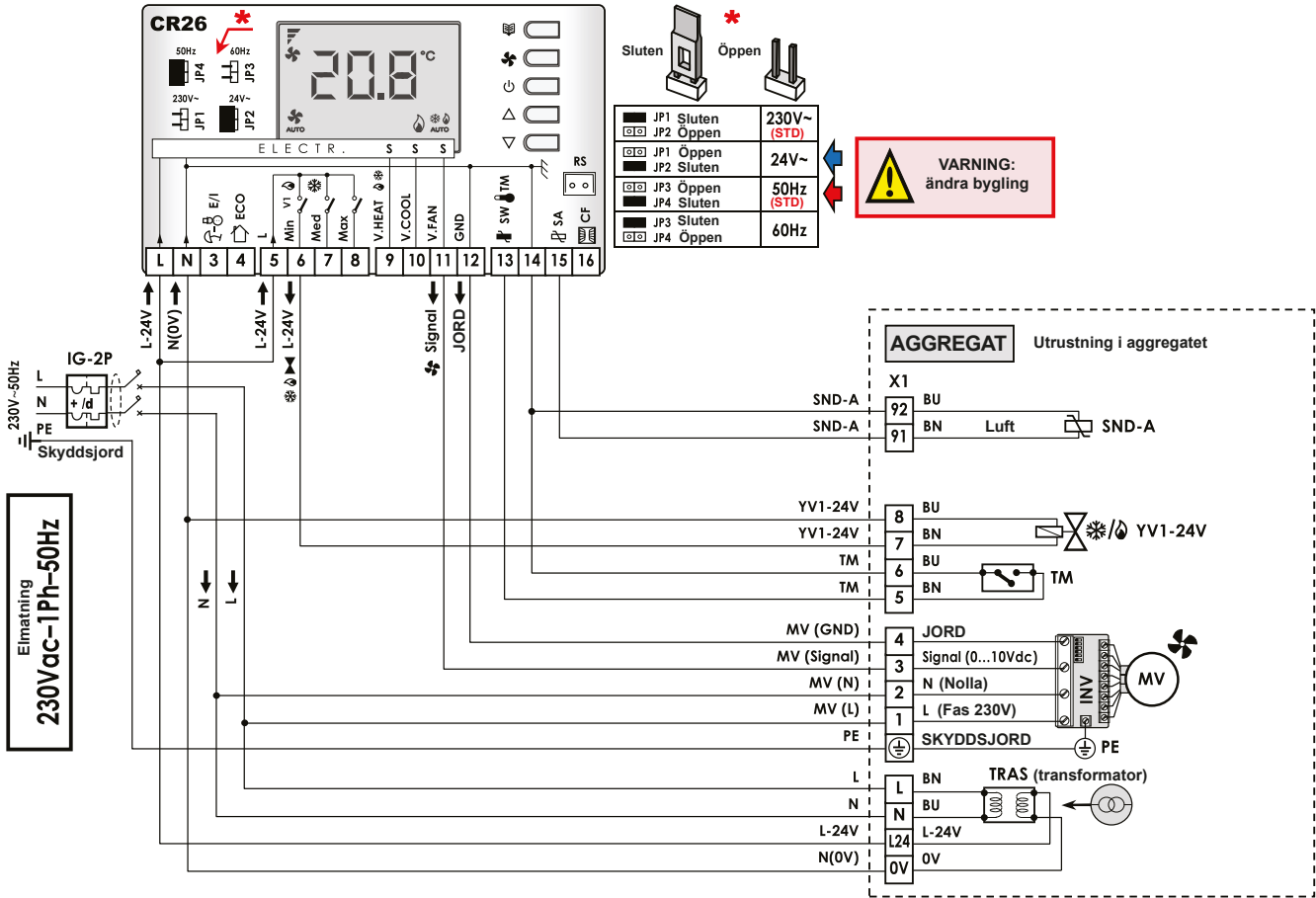
1,2...; a,b...; etc.: Markeringar på terminal och elektrisk utrustning

STANDARDUTRUSTNING LEVERAD MONTERAD	
MV	Elektronisk fläktmotor (eller Borstlös): spänning 230Vac, signal 0...10Vdc ■ GND = JORD referens för signal ■ Signal = Styrsignal (0...10Vdc)
INV	Inverter (eller Driver) för elektronisk EC motorstyrning
X1	Anslutningsplintar
TILLBEHÖR (Endast installerad om begärd/beställd)	
TRAS	Transformator 230V/24V med isoleringskydd (för elmatning 24V av extra utrustning (t ex kontroll, ventil, ställdon, kort, etc.)).
YV1-24V	Huvudventil för batteri 24V on/off (2-rörs=kyla/värme)
SND-A	Sensor för lufttemperatur
SND-W	Sensor för vattentemperatur
TILLBEHÖR EJ MEDLEVERADE (BESTÄLLS AV KUND); (eller utrustning ej monterad (tillbehör leverad endast om begärd/beställd)	
CR	Styr/Reglerenhet (Kontroll)
IG-2p	Allmän magnetotermisk differentialbrytare (230Vac, 2 kontakter; Fas, Nolla)
Notera	Utrustningar för elsystemet (IG-2P, etc.) måste väljas på basis av strömförbrukningen hos aggregatet (eller sektion/komponent) som ska matas.

Elinstallationen måste utföras av behörig elektriker, enligt gällande bestämmelser och förfordningar. Det är obligatoriskt att anlita en konstruktör och godkända komponenter, med egenskaper enligt de specifikationer för installationen som måste installeras och egenskaperna hos de monterade komponenterna på aggregatet/tillbehör som ska strömsättas. Det är också obligatoriskt att säkerställa, genom lämplig omnipolar magnetotermisk differentialbrytare, med tillräckligt överbelastningskydd (termisk del) + kortslutningskydd (magnetisk del) + jordfelsbrytare, elchock eller skyddsordsfel (differentialdel). Det rekommenderas alltid att installera en arbetsbrytare uppströms med säkring, som dessutom ger ytterligare skydd med utlöslig säkring, för att helt isolera strömmen med ett kontaktag på minst 3 mm.

**STD.:** CR26 → TRAS + TM + YV1-24V + SND-A (Transformator + Termostat min. värmebärartemp. + Motorventil-24V + Sensor lufttemperatur)

<b>REF.:</b>	<b>1 EC MOTOR (ELEKTRONISK ELLER BORSTLÖS) 230Vac~/0...10Vdc</b>
	<ul style="list-style-type: none"> <li>• Garanti gäller inte om elektriska, mekaniska eller allmänna modifieringar utförts!</li> <li>• <b>VARNING!</b> Utför alla elanslutningar korrekt!</li> <li>• Felaktig anslutning orsakar brända elkomponenter i aggregatet!</li> </ul>
<b>X1</b>	<p><b>Elplint för anslutning av styrning/Reglering (Levereras monterad i aggregatet, beroende på begäran/beställd artikel)</b></p> <p>X1=(MRS1="Männrot" anslutningsplintar (IP20); (MRS2=MRS1+TM); MRS3=MRS1 med hölje IP40; (MRS4=MRS3+TM); (MRS5=MRS1 i box IP55); (MRS6=MRS3+TM)).          Som standard är de endast försedda med terminaler (PE, 1,2...). Terminalerna 5,6... finns endast om relaterat tillbehör är installerat. I vissa fall kan ej försedda terminaler också finnas: i dessa fall kan de även fattas (t ex 5-6 om inte TM finns) medan följande terminaler har samma numrering (t ex 7 behåller 7).</p>



**NOTERA**  
 DET ÄR OBLIGATORISK ATT KONFIGURERA KONTROLLEN ENLIGT BRUKARENS BEHOV (ATT UTFÖRAS AV INSTALLATÖR) → OBLIGATORISK ATT REFERERA TILL KONTROLLMANUAL

Referens	Kabelfärger			
L Fas (230Vac 1-fas)	<b>GNYE</b> Grön/Gul	<b>BK</b> Svart	<b>GY</b> Grå	
N Nolla	<b>BN</b> Brun	<b>RD</b> Röd	<b>VT</b> Violet	
PE Skydssjord	<b>BU</b> Blå	<b>WH</b> Vit	<b>OG</b> Orange	

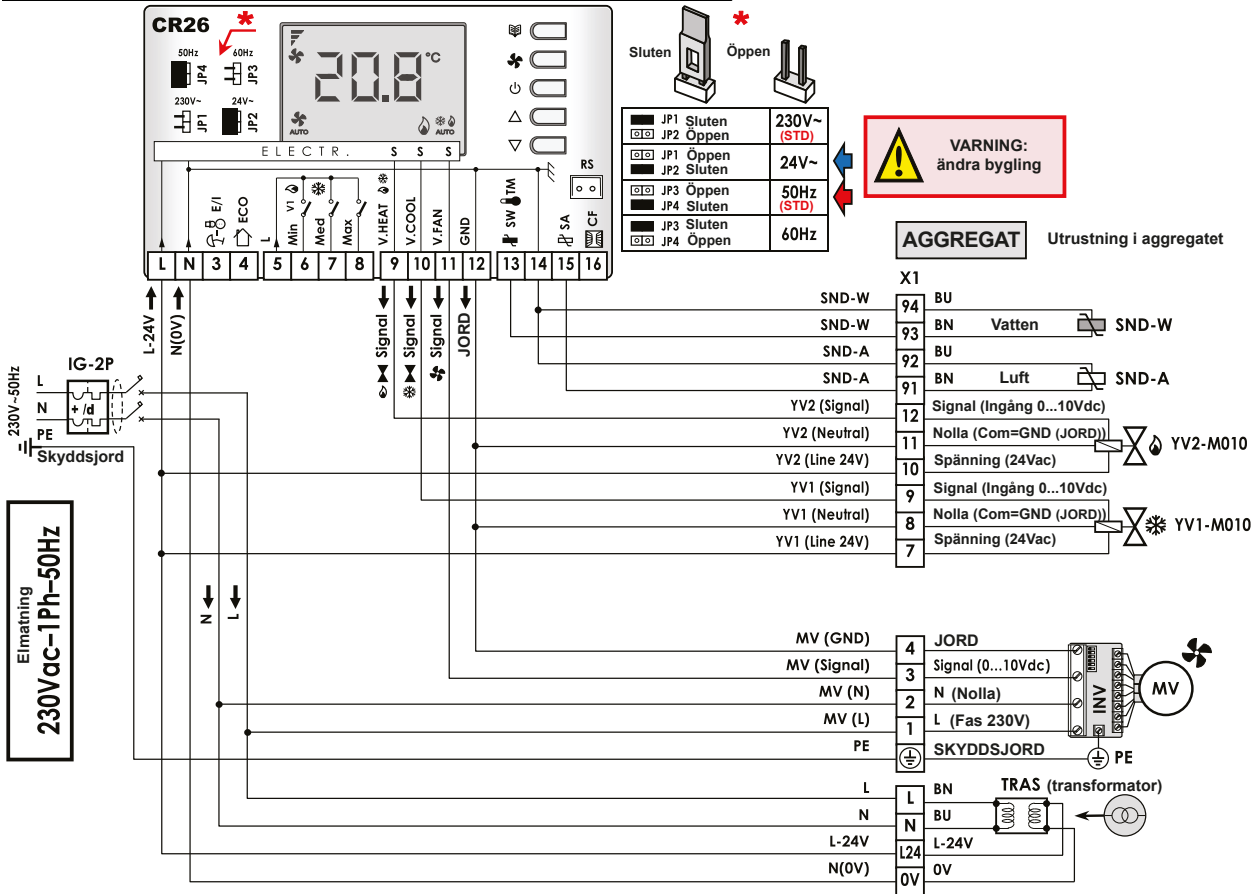
1,2,...; a,b,...; etc.: Markeringar på terminal och elektrisk utrustning

Referens	STANDARDUTRUSTNING LEVERAD MONTERAD
<b>MV</b>	Elektronisk fläktmotor (eller Borstlös): spänning 230Vac, signal 0...10Vdc <ul style="list-style-type: none"> <li>▪ <b>GND</b> = JORD referens för signal</li> <li>▪ <b>Signal</b> = Styrsignal (0...10Vdc)</li> </ul>
<b>INV</b>	Inverter (eller Driver) för elektronisk EC motorstyrning
<b>X1</b>	Anslutningsplintar
<b>TILLBEHÖR (Endast installerad om begärd/beställd)</b>	
<b>TRAS</b>	Transformator 230V/24V med isoleringsskydd (för elmatning 24V av extra utrustning [t ex kontroll, ventiler, ställdon, kort, etc.]).
<b>TM</b>	Termostat för min. värmebärartemperatur
<b>YV1-24V</b>	Huvudventil för batteri 24V on/off (2-rörs=kyla/värme)
<b>SND-A</b>	Sensor för lufttemperatur
<b>TILLBEHÖR EJ MEDLEVERADE (BESTÄLLS AV KUND); (eller utrustning ej monterad (tillbehör leverad endast om begärd/beställd))</b>	
<b>CR</b>	Styr/Reglerenhet (Kontroll)
<b>IG-2p</b>	Allmän magnetotermisk differentialbrytare (230Vac, 2 kontakter; Fas, Nolla)
<b>Notera</b>	Utrustningar för elsystemet (IG-2P, etc.) måste väljas på basis av strömförbrukningen hos aggregatet (eller sektion/komponent) som ska matas.

Elinstallationen måste utföras av behörig elektriker, enligt gällande bestämmelser och förfordningar. Det är obligatoriskt att anlita en konstruktör och godkända komponenter, med egenskaper enligt de specifikationer för installationen som måste installeras och egenskaperna hos de monterade komponenterna på aggregatet/tillbehör som ska strömsättas. Det är också obligatoriskt att säkerställa, genom lämplig omnipolar magnetotermisk differentialbrytare, med tillräckligt överbelastningskydd (termisk del) + kortslutningskydd (magnetisk del) + jordfelsbrytare, elchock eller skydssjordsfel (differentiell del). Det rekommenderas alltid att installera en arbetsbrytare uppströms med säkringar, som dessutom ger ytterligare skydd med utlöst säkring, för att helt isolera strömmen med ett kontaktgap på minst 3 mm.

**STD.:** CR26 → TRAS + YV1-M010 + YV2-M010 + SND-A + SND-W (Transformator + Modulerande Motorventil (0...10Vdc) + Extra Modulerande Motorventil (0...10Vdc) + Sensor lufttemperatur + Sensor vattentemperatur)

<b>REF.:</b>	<b>1 EC MOTOR (ELEKTRONISK ELLER BORSTLÖS) 230Vac~0...10Vdc</b>
	<ul style="list-style-type: none"> <li>Garanti gäller inte om elektriska, mekaniska eller allmänna modifieringar utförts!</li> <li><b>WARNING!</b> Utför alla elanslutningar korrekt!</li> <li>Felaktig anslutning orsakar brända elkomponenter i aggregatet!</li> </ul>
<b>X1</b>	<p><b>Elplint för anslutning av styrning/Reglering (Levereras monterad i aggregatet, beroende på begäran/beställd artikel)</b></p> <p>X1=(MRS1="Mammoti" anslutningsplintar (IP20); (MRS2=MRS1+TM); MRS3=MRS1 med hölje IP40, (MRS4=MRS3+TM); (MRS5=MRS1 i box IP55); (MRS6=MRS5+TM)).          Som standard är de endast försedda med terminaler (PE, 1,2,...). Terminalerna 5,6... finns endast om relaterat tillbehör är installerat. I vissa fall kan ej försedda terminaler också finnas: i dessa fall kan de även fattas (t ex 5-6 om inte TM finns) medan följande terminaler har samma numrering (t ex 7 behåller 7).</p>



**NOTERA**  
**DET ÄR OBLIGATORISK ATT KONFIGURERA KONTROLLEN ENLIGT BRUKARENS BEHOV (ATT UTFÖRAS AV INSTALLATÖR) → OBLIGATORISKT ATT REFERERA TILL KONTROLLMANUAL**

Referens	Kabelfärger			
L Fas (230Vac 1-fas)	GYNE Grön/Gul	BK Svart	GY Grå	
N Nolla	BN Brun	RD Röd	VT Violet	
PE Skyddsjord	BU Blå	WH Vit	OG Orange	

1,2,...; a,b,...; etc.: Markeringar på terminal och elektrisk utrustning

STANDARDUTRUSTNING LEVERAD MONTERAD	
<b>MV</b>	Elektronisk fläktmotor (eller Borstlös): spänning 230Vac, signal 0...10Vdc <ul style="list-style-type: none"> <li>GND = JORD referens för signal</li> <li>Signal = Styrsignal (0...10Vdc)</li> </ul>
<b>INV</b>	Inverter (eller Driver) för elektronisk EC motorstyrning
<b>X1</b>	Anslutningsplintar
TILLBEHÖR (Endast installerad om begärd/beställd)	
<b>TRAS</b>	Transformator 230V/24V med isoleringsskydd (för elmatning 24V av extra utrustning [t ex kontroller, ventiler, ställdon, kort, etc.]).
<b>YV1-M010</b>	Modulerande huvudventil (Styrsignal 0...10Vdc, Spänning 24Vac från transformator med isoleringsskydd). (4rörs=kyla).
<b>YV2-M010</b>	Extra modulerande ventil (Styrsignal 0...10Vdc, Spänning 24Vac från transformator med isoleringsskydd). (4rörs=värme).
<b>SND-A</b>	Sensor för lufttemperatur
<b>SND-W</b>	Sensor för vattentemperatur
TILLBEHÖR EJ MEDLEVERADE (BESTÄLLS AV KUND); (eller utrustning ej monterad (tillbehör leverad endast om begärd/beställd))	
<b>CR</b>	Styr/Reglerenhet (Kontroll)
<b>IG-2p</b>	Allmän magnetotermisk differentialbrytare (230Vac, 2 kontakter; Fas, Nolla)
<b>Notera</b>	Utrustningar för elsystemet (IG-2P, etc.) måste väljas på basis av strömförbrukningen hos aggregatet (eller sektion/komponent) som ska matas.

Elinstallationen måste utföras av behörig elektriker, enligt gällande bestämmelser och förordningar. Det är obligatoriskt att anlita en konstruktör och godkända komponenter, med egenskaper enligt de specifikationer för installationen som måste installeras och egenskaperna hos de monterade komponenterna på aggregatet/tillbehör som ska strömsättas. Det är också obligatoriskt att säkerställa, genom lämplig omnipolar magnetotermisk differentialbrytare, med tillräckligt överbelastningskydd (termisk del) + kortslutningskydd (magnetisk del) + jordfelsbrytare, elchock eller skyddsordförel (differential del). Det rekommenderas alltid att installera en arbetsbrytare uppströms med säkringar, som dessutom ger ytterligare skydd med utslöst säkring, för att helt isolera strömmen med ett kontaktgap på minst 3 mm.

**Fläktkonvektorer, Tunna aggregat, Medium aggregat, etc. CR26-012**

**STD.:** CR26 → TRAS + TM + YV1-M010 + YV2-M010 + SND-A (Transformator + Termostat för min. värmebärartemp. + Modulerande Motorventil (0...10Vdc) + Extra Modulerande Motorventil (0...10Vdc) + Sensor lufttemperatur)

**REF.:** 1 EC MOTOR (ELEKTRONISK ELLER BORSTLÖS) 230Vac~/0...10Vdc

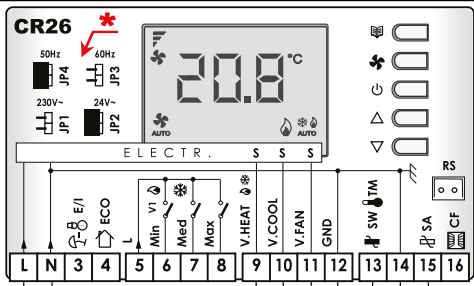
**!**

- Garantin gäller inte om elektriska, mekaniska eller allmänna modifieringar utförts!
- ! VARNING!** Utför alla elanslutningar korrekt!
- Felaktig anslutning orsakar brända elkomponenter i aggregatet!

**X1**

**Elplint för anslutning av styrning/Reglering (Levereras monterad i aggregatet, beroende på begäran/beställd artikel)**

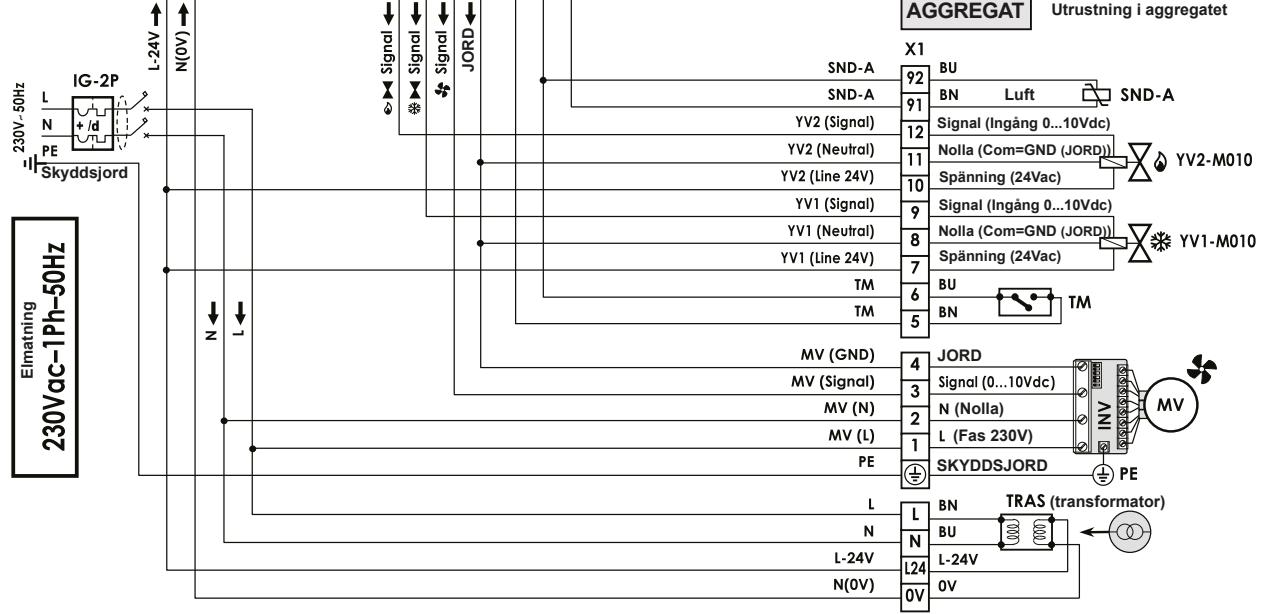
X1=(MRS1="Mammoth" anslutningsplintar (IP20); (MRS2=MRS1+TM); MRS3=MRS1 med hölje IP40; (MRS4=MRS3+TM); (MRS5=MRS1 i box IP55); (MRS6=MRS5+TM).  
Som standard är de endast försedda med terminaler (PE, 1,2...). Terminalerna 5,6... finns endast om relaterat tillbehör är installerat. I vissa fall kan ej försedda terminaler också finnas: i dessa fall kan de även fattas (t ex 5-6 om inte TM finns) medan följande terminaler har samma numrering (t ex 7 behåller 7).



**Sluten** **Öppen**

JP1 Sluten	230V~ (STD)
JP2 Öppen	24V~
JP1 Öppen	50Hz
JP2 Sluten	24V~
JP3 Öppen	50Hz (STD)
JP4 Sluten	60Hz
JP3 Sluten	60Hz
JP4 Öppen	60Hz

**! VARNING: ändra bygling**



**NOTERA**  
DET ÄR OBLIGATORISK ATT KONFIGURERA KONTROLLEN ENLIGT BRUKARENS BEHOV (ATT UTFÖRAS AV INSTALLATÖR) → OBLIGATORISKT ATT REFERERA TILL KONTROLLMANUAL

Referens		Kabelfärger		
L	Fas (230Vac 1-fas)	<b>GYNE</b> Grön/Gul	<b>BK</b> Svart	<b>GY</b> Grå
N	Nolla	<b>BN</b> Brun	<b>RD</b> Röd	<b>VT</b> Violet
PE	Skyddsjord	<b>BU</b> Blå	<b>WH</b> Vit	<b>OG</b> Orange

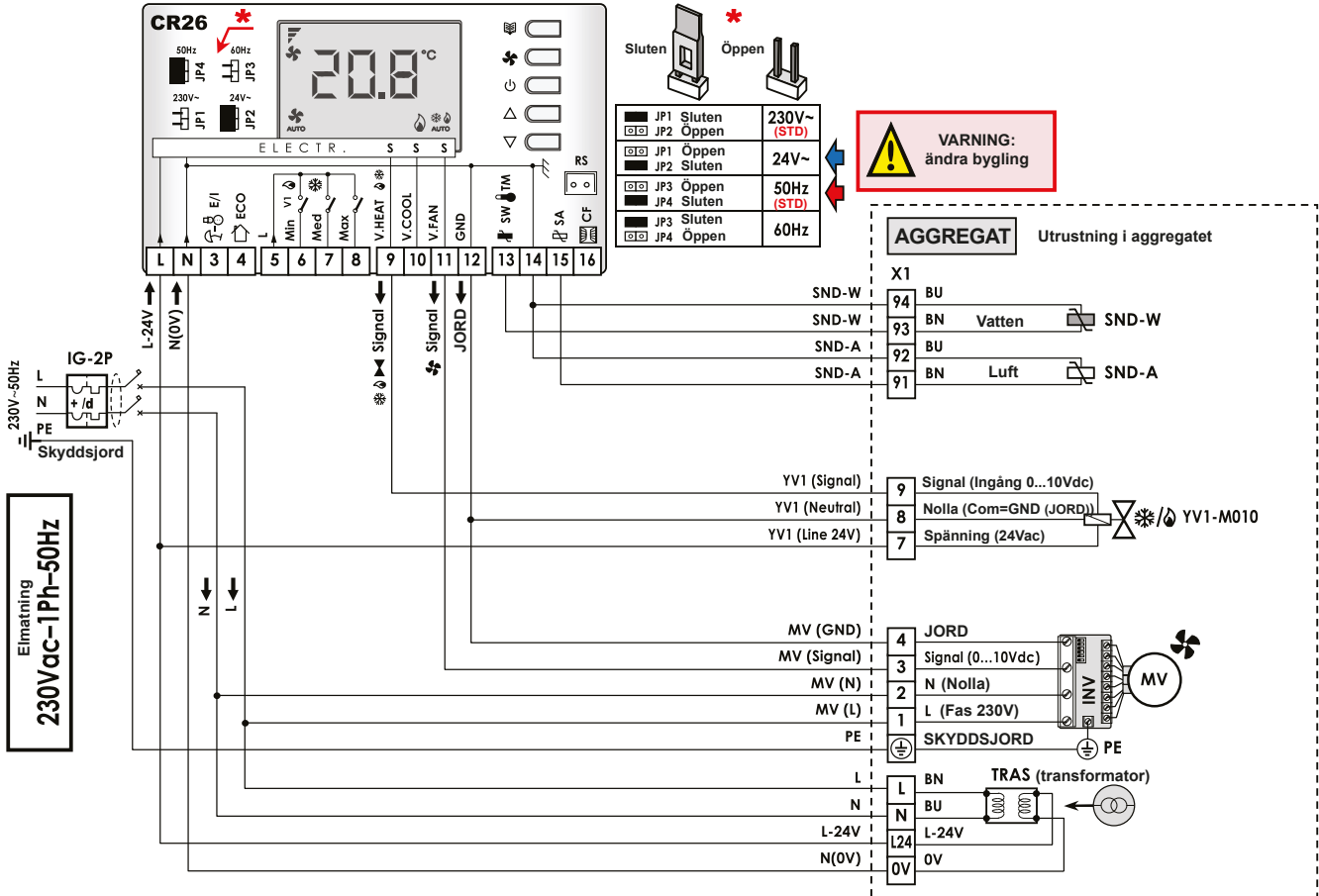
1,2,...; a,b,...; etc.: Markeringar på terminal och elektrisk utrustning

STANDARDUTRUSTNING LEVERAD MONTERAD	
MV	Elektronisk fläktmotor (eller Borstlös); spänning 230Vac, signal 0...10Vdc ▪ <b>GND</b> = JORD referns för signal ▪ <b>Signal</b> = Styrsignal (0...10Vdc)
INV	Inverter (eller Driver) för elektronisk EC motorstyrning
X1	Anslutningsplintar
TILLBEHÖR (Endast installerad om begärd/beställd)	
TRAS	Transformator 230V/24V med isoleringsskydd (för elmatning 24V av extra utrustning (t ex kontroller, ventiler, ställdon, kort, etc.)).
TM	Termostat för min. värmebärartemperatur
YV1-M010	Modulerande huvudventil (Styrsignal 0...10Vdc, Spänning 24Vac från transformator med isoleringsskydd). (4rörs=kyla).
YV2-M010	Extra modulerande ventil (Styrsignal 0...10Vdc, Spänning 24Vac från transformator med isoleringsskydd). (4rörs=värme).
SND-A	Sensor för lufttemperatur
TILLBEHÖR EJ MEDLEVERADE (BESTÄLLS AV KUND); (eller utrustning ej monterad (tillbehör leverad endast om begärd/beställd)	
CR	Styr/Reglerenhet (Kontroll)
IG-2p	Allmän magnetotermisk differentialbrytare (230Vac, 2 kontakter; Fas, Nolla)
Notera	Utrustningar för elsystemet (IG-2P, etc.) måste väljas på basis av strömförbrukningen hos aggregatet (eller sektion/komponent) som ska matas.

Elinstallation måste utföras av behörig elektriker, enligt gällande bestämmelser och förordningar. Det är obligatoriskt att anlita en konstruktör och godkända komponenter, med egenskaper enligt de specifikationer för installationen som måste installeras och egenskaperna hos de monterade komponenterna på aggregatet/tillbehör som ska strömsättas. Det är också obligatoriskt att säkerställa, genom lämplig omnipolar magnetotermisk differentialbrytare, med tillräckligt överbelastningsskydd (termisk del) + kortslutningsskydd (magnetisk del) + jordfelsbrytare, elchock eller skyddsjordsfel (differentialdel). Det rekommenderas alltid att installera en arbetsbrytare uppströms med säkringar, som dessutom ger ytterligare skydd med utslöst säkring, för att helt isolera strömmen med ett kontaktag på minst 3 mm.

**STD.:** CR26 → TRAS + YV1-M010 + SND-A + SND-W (Transformator + Modulerande Motorventil (0...10Vdc) + Sensor lufttemperatur + Sensor vattentemperatur)

<b>REF.:</b>	<b>1 EC MOTOR (ELEKTRONISK ELLER BORSTLÖS) 230Vac~/0...10Vdc</b>
	<ul style="list-style-type: none"> <li>• Garantin gäller inte om elektriska, mekaniska eller allmänna modifieringar utförts!</li> <li>• <b>VARNING!</b> Utför alla elanslutningar korrekt!</li> <li>• Felaktig anslutning orsakar brända elkomponenter i aggregatet!</li> </ul>
<b>X1</b>	<p><b>Elplint för anslutning av styrning/Reglering (Levereras monterad på aggregatet, beroende på begäran/beställd artikel)</b></p> <p>X1=(MRS1="Männnot" anslutningsplintar (IP20); (MRS2=MRS1+TM); MRS3=MRS1 med hölje IP40; (MRS4=MRS3+TM); (MRS5=MRS1 i box IP55); (MRS6=MRS3+TM).                  Som standard är de endast försedda med terminaler (PE, 1,2...). Terminalerna 5,6... finns endast om relaterat tillbehör är installerat. I vissa fall kan ej försedda terminaler också finnas: i dessa fall kan de även fattas (t ex 5-6 om inte TM finns) medan följande terminaler har samma numrering (t ex 7 behåller 7).</p>



**NOTERA**  
 DET ÄR OBLIGATORISK ATT KONFIGURERA KONTROLLEN ENLIGT BRUKARENS BEHOV (ATT UTFÖRAS AV INSTALLATÖR) → OBLIGATORISKT ATT REFERERA TILL KONTROLLMANUAL

Referens	Kabelfärger		
L Fas (230Vac 1-fas)	<b>GNYE</b> Grön/Gul	<b>BK</b> Svart	<b>GY</b> Grå
N Nolla	<b>BN</b> Brun	<b>RD</b> Röd	<b>VT</b> Violet
PE Skyddsjord	<b>BU</b> Blå	<b>WH</b> Vit	<b>OG</b> Orange

1,2,...; a,b,...; etc.: Markeringar på terminal och elektrisk utrustning

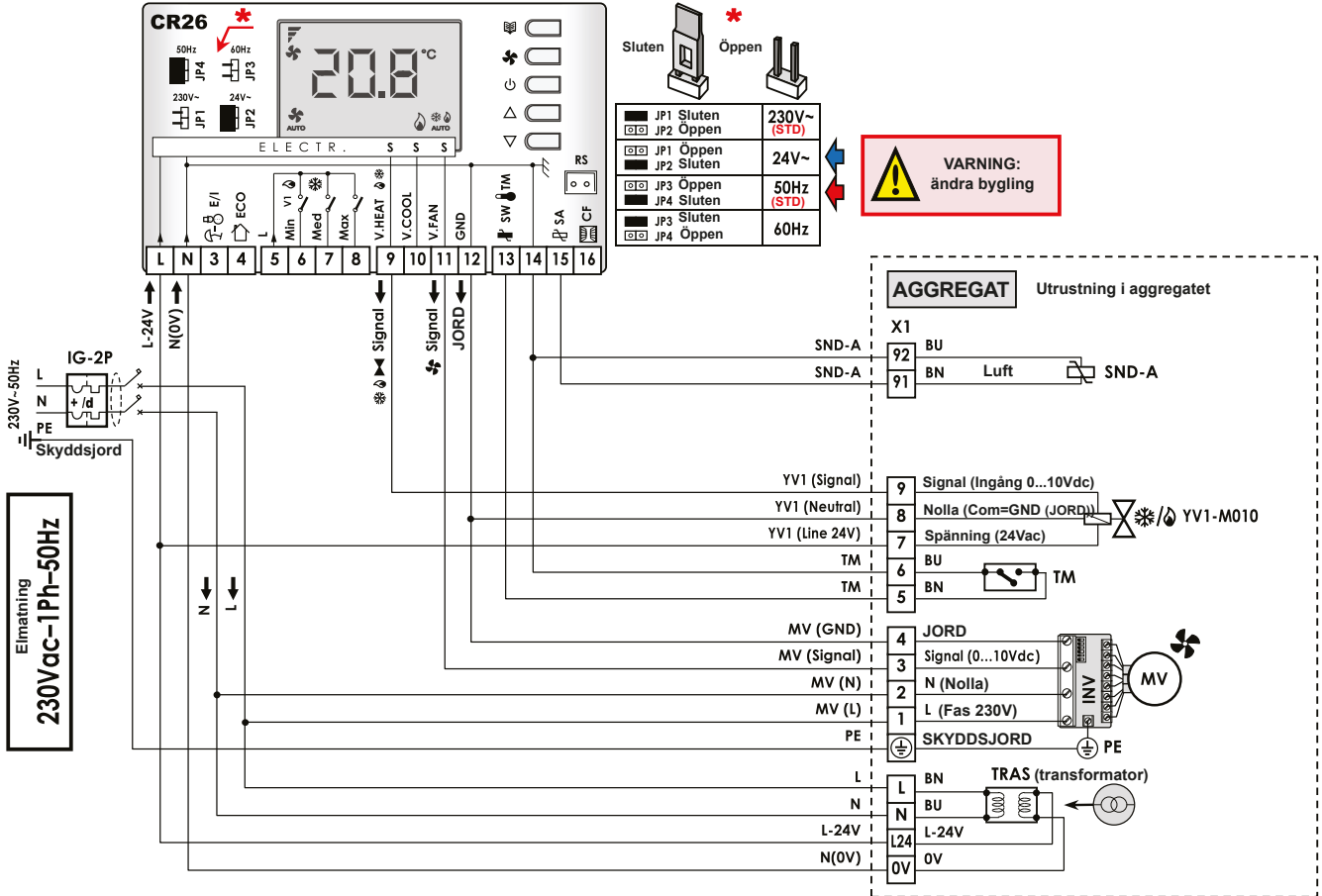
STANDARDUTRUSTNING LEVERAD MONTERAD	
<b>MV</b>	Elektronisk fläktmotor (eller Borstlös): spänning 230Vac, signal 0...10Vdc ■ <b>GND</b> = JORD referns för signal ■ <b>Signal</b> = Styrsignal (0...10Vdc)
<b>INV</b>	Inverter (eller Driver) för elektronisk EC motorstyrning
<b>X1</b>	Anslutningsplintar
TILLBEHÖR (Endast installerad om begärd/beställd)	
<b>TRAS</b>	Transformator 230V/24V med isoleringskydd (för elmatning 24V av extra utrustning [t ex kontroller, ventiler, ställdon, kort, etc.]).
<b>YV1-M010</b>	Modulerande huvudventil (Styrsignal 0...10Vdc, Spänning 24Vac från transformator med isoleringskydd). (2rörs=kyla/värme).
<b>SND-A</b>	Sensor för lufttemperatur
<b>SND-W</b>	Sensor för vattentemperatur
TILLBEHÖR EJ MEDLEVERADE (BESTÄLLS AV KUND); (eller utrustning ej monterad (tillbehör leverad endast om begärd/beställd))	
<b>CR</b>	Styr/Reglerenhet (Kontroll)
<b>IG-2p</b>	Allmän magnetotermisk differentialbrytare (230Vac, 2 kontakter; Fas, Nolla)
<b>Notera</b>	Utrustningar för elsystemet (IG-2p, etc.) måste väljas på basis av strömförbrukningen hos aggregatet (eller sektion/komponent) som ska matas.

Elinstallationen måste utföras av behörig elektriker, enligt gällande bestämmelser och förordningar. Det är obligatoriskt att anlita en konstruktör och godkända komponenter, med egenskaper enligt de specifikationer för installationen som måste installeras och egenskaperna hos de monterade komponenterna på aggregatet/tillbehör som ska strömsättas. Det är också obligatoriskt att säkerställa, genom lämplig omnipolar magnetotermisk differentialbrytare, med tillräckligt överbelastningskydd (termisk del) + kortslutningskydd (magnetisk del) + jordfelsbrytare, elchock eller skyddsjordfels (differentiell del). Det rekommenderas alltid att installera en arbetsbrytare uppströms med säkringar, som dessutom ger ytterligare skydd med utlöst säkring, för att helt isolera strömmen med ett kontaktpap på minst 3 mm.

**Fläktkonvektorer, Tunna aggregat, Medium aggregat, etc. CR26-014**

**STD.:** CR26 → TRAS + TM + YV1-M010 + SND-A (Transformator + Termostat för min. värmebärartemp. + Modulerande Motorventil (0...10Vdc) + Sensor lufttemperatur)

<b>REF.:</b>	<b>1 EC MOTOR (ELEKTRONISK ELLER BORSTLÖS) 230Vac~/0...10Vdc</b>
	<ul style="list-style-type: none"> <li>• Garantin gäller inte om elektriska, mekaniska eller allmänna modifieringar utförts!</li> <li>• <b>VARNING!</b> Utför alla elanslutningar korrekt!</li> <li>• Felaktig anslutning orsakar brända elkomponenter i aggregatet!</li> </ul>
<b>X1</b>	<p><b>Elplint för anslutning av styrning/Reglering (Levereras monterad i aggregatet, beroende på begäran/beställd artikel)</b></p> <p>X1=(MRS1="Männlich" anslutningsplintar (IP20); MRS2=MRS1+TM); MRS3=MRS1 med hölje IP40; (MRS4=MRS3+TM); (MRS5=MRS1 i box IP55); (MRS6=MRS3+TM). Som standard är de endast försedda med terminaler (PE, 1,2...). Terminalerna 5,6... finns endast om relaterat tillbehör är installerat. I vissa fall kan ej försedda terminaler också finnas: i dessa fall kan de även fattas (t ex 5-6 om inte TM finns) medan följande terminaler har samma numrering (t ex 7 behåller 7).</p>



**NOTERA**  
DET ÄR OBLIGATORISK ATT KONFIGURERA KONTROLLEN ENLIGT BRUKARENS BEHOV (ATT UTFÖRAS AV INSTALLATÖR) → OBLIGATORISKT ATT REFERERA TILL KONTROLLMANUAL

Referens	Kabelfärger
L Fas (230Vac 1-fas)	<b>GNYE</b> Grön/Gul <b>BK</b> Svart <b>GY</b> Grå
N Nolla	<b>BN</b> Brun <b>RD</b> Röd <b>VT</b> Violet
PE Skyddsjord	<b>BU</b> Blå <b>WH</b> Vit <b>OG</b> Orange

1,2...; a,b...; etc.: Markeringar på terminal och elektrisk utrustning

Symbol	STANDARDUTRUSTNING LEVERAD MONTERAD
MV	Elektronisk fläktmotor (eller Borstlös): spänning 230Vac, signal 0...10Vdc <ul style="list-style-type: none"> <li>• <b>GND</b> = JORD referns för signal</li> <li>• <b>Signal</b> = Styrsignal (0...10Vdc)</li> </ul>
INV	Inverter (eller Driver) för elektronisk EC motorstyrning
X1	Anslutningsplintar
TILLBEHÖR (Endast installerad om begärd/beställd)	
TRAS	Transformator 230V/24V med isoleringsskydd (för elmatning 24V av extra utrustning [t ex kontroll, ventiler, ställdon, kort, etc.]).
TM	Termostat för min. värmebärartemperatur
YV1-M010	Modulerande huvudventil (Styrsignal 0...10Vdc, Spänning 24Vac från transformator med isoleringsskydd). (2rörs=kyla/värme).
SND-A	Sensor för lufttemperatur
TILLBEHÖR EJ MEDLEVERADE (BESTÄLLS AV KUND); (eller utrustning ej monterad (tillbehör leverad endast om begärd/beställd)	
CR	Styr/Reglerenhet (Kontroll)
IG-2p	Allmän magnetotermisk differentialbrytare (230Vac, 2 kontakter; Fas, Nolla)
Notera	Utrustningar för elsystemet (IG-2P, etc.) måste väljas på basis av strömförbrukningen hos aggregatet (eller sektion/komponent) som ska matas.

Elinstallationen måste utföras av behörig elektriker, enligt gällande bestämmelser och förfordningar. Det är obligatoriskt att anlita en konstruktör och godkända komponenter, med egenskaper enligt de specifikationer för installationen som måste installeras och egenskaperna hos de monterade komponenterna på aggregatet/tillbehör som ska strömsättas. Det är också obligatoriskt att säkerställa, genom lämplig omnipolar magnetotermisk differentialbrytare, med tillräckligt överbelastningsskydd (termisk del) + kortslutningsskydd (magnetisk del) + jordfelsbrytare, elchock eller skyddsjordstfel (differentialdel). Det rekommenderas alltid att installera en arbetsbrytare uppströms med säkring, som dessutom ger ytterligare skydd med utlöslig säkring, för att helt isolera strömmen med ett kontaktagg på minst 3 mm.

**Fläktkonvektorer, Tunna aggregat, Medium aggregat, etc. CR26-015**

**STD.:** CR26 → TRAS + YV1-M010 + RES/230 + SND-A + SND-W (Transformator + Modularande Motorventil (0...10Vdc) + Elvärme 230Vac + Sensor lufttemperatur) + Sensor vattentemperatur)

**REF.:** 1 EC MOTOR (ELEKTRONISK ELLER BORSTLÖS) 230Vac~/0...10Vdc

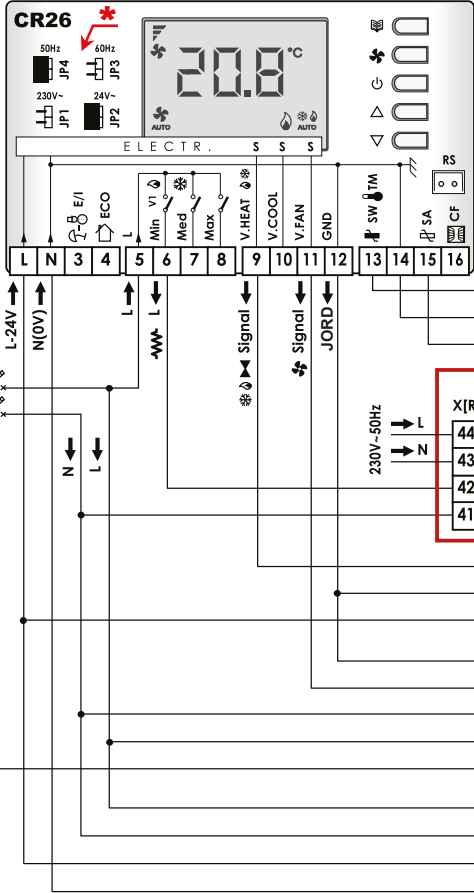
**!**

- Garantin gäller inte om elektriska, mekaniska eller allmänna modifieringar utförts!
- **VARNING!** Utför alla elanslutningar korrekt!
- Felaktig anslutning orsakar brända elkomponenter i aggregatet!

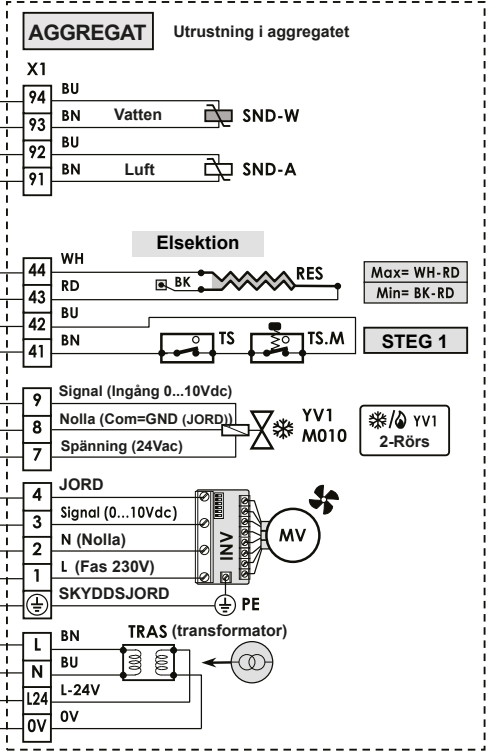
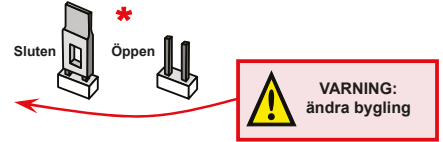
**X1**

**Elplint för anslutning av styrning/Reglering (Levereras monterad i aggregatet, beroende på begäran/beställd artikel)**

X1=(MRS1="Mammoth" anslutningsplintar (IP20); (MRS2=MRS1+TM); MRS3=MRS1 med hölje IP40; (MRS4=MRS3+TM); (MRS5=MRS1 i box IP55); (MRS6=MRS5+TM).  
Som standard är de endast försedda med terminaler (PE, 1,2,...). Terminalerna 5,6... finns endast om relaterat tillbehör är installerat. I vissa fall kan ej försedda terminaler också finnas; i dessa fall kan de även fattas (t ex 5-6 om inte TM finns) medan följande terminaler har samma numrering (t ex 7 behåller 7).



JP1 Sluten	230V~ (STD)
JP2 Öppen	24V~
JP1 Öppen	50Hz (STD)
JP2 Sluten	60Hz
JP3 Sluten	
JP4 Öppen	



**NOTERA**

DET ÄR OBLIGATORISKT ATT KONFIGURERA KONTROLLEN ENLIGT BRUKARENS BEHOV (ATT UTFÖRAS AV INSTALLATÖR) ► OBLIGATORISKT ATT REFERERA TILL KONTROLLMANUAL

**RES → OBLIGATORISKT: EFTERVENTILATION (elvärme)**

**RES → OBLIGATORISKT: LUFTHASTIGHET > 1 m/s (elvärme)**

Se specifika instruktioner i elschema för RES elsektion

Referens	Kabelfärger		
L Fas (230Vac 1-fas)	<b>GNYE</b> Grön/Gul	<b>BK</b> Svart	<b>GY</b> Grå
N Nolla	<b>BN</b> Brun	<b>RD</b> Röd	<b>VT</b> Violet
PE Skyddsjord	<b>BU</b> Blå	<b>WH</b> Vit	<b>OG</b> Orange

1,2,...; a,b,...; etc.: Markeringar på terminal och elektrisk utrustning

Referens	STANDARDUTRUSTNING LEVERAD MONTERAD
MV	Elektronisk fläktmotor (eller Borstlös): spänning 230Vac, signal 0...10Vdc <b>GND = JORD</b> referens för signal. <b>Signal =</b> Styrsignal (0...10Vdc)
INV	Inverter (eller Driver) för elektronisk EC motorstyrning
X1	Anslutningsplintar
<b>TILLBEHÖR (Endast installerad om begärd/beställd)</b>	
TRAS	Transformator 230V/24V med isoleringsskydd (för elmatning 24V av extra utrustning [t ex kontroller, ventiler, ställdon, kort, etc.])
YV1-M010	Modulerande huvudventil (Styrsignal 0...10Vdc, Spänning 24Vac från transformator med isoleringsskydd). (2rörs=kyla/värme. 4rörs=kyla).
RES	Elvärme 230Vac; 2 steg (RD=Gemensam; BK=Låg Spänning; WH=Hög Spänning): ► Anslut kablar "RD-BK": Låg spänning ► Anslut kablar "RD-WH": Hög spänning De två kablarna "WH"-BK för elvärmerna kan anslutas på ett annat sätt från den indikerade på elschemat (beroende på modell).
TS	Säkerhetstermostat med automatisk återställning (alltid 1 TS installerad i varje steg)
TS.M	Säkerhetstermostat med manuell återställning (endast på extra beställning)
SND-A/W	SND-A: Lufttemp. sensor. SND-W: Vattentemp. sensor
<b>QR.../230</b>	Passande elpanel för 1-STEIGS 230Vac, 1-fas elsektion (TILLBEHÖR: Endast installerad om begärd/beställd)
X[R]	Anslutningsplintar
IG-2p[R]	Allmän magnetotermisk (+differential om best.) brytare (230Vac, 2 poler; Fas+Nolla)
R-2no[R]	Relä med 2 no kontakter (normal öppen kontakt) med 230Vac ställdon
<b>TILLBEHÖR EJ MEDLEVERADE (BESTÄLLS AV KUND); (eller utrustning ej monterad (tillbehör leverad endast om begärd/beställd))</b>	
CR	Styr/Reglerenhet (Kontroll)
IG-2p	Allmän magnetotermisk differentialbrytare (230Vac, 2 kontakter; Fas, Nolla)
Notera	Utrustningar för elsystemet (IG-2P, etc.) måste väljas på basis av strömförbrukningen hos aggregatet (eller sektion/komponent) som ska matas.

**STD.:** CR26 → TRAS + YV1-M010 + RES/400 + SND-A + SND-W (Transformator + Modulerande Motorventil (0...10Vdc) + Elvärme 400Vac + Sensor lufttemperatur) + Sensor vattentemperatur)

**REF.:** 1 EC MOTOR (ELEKTRONISK ELLER BORSTLÖS) 230Vac~0...10Vdc

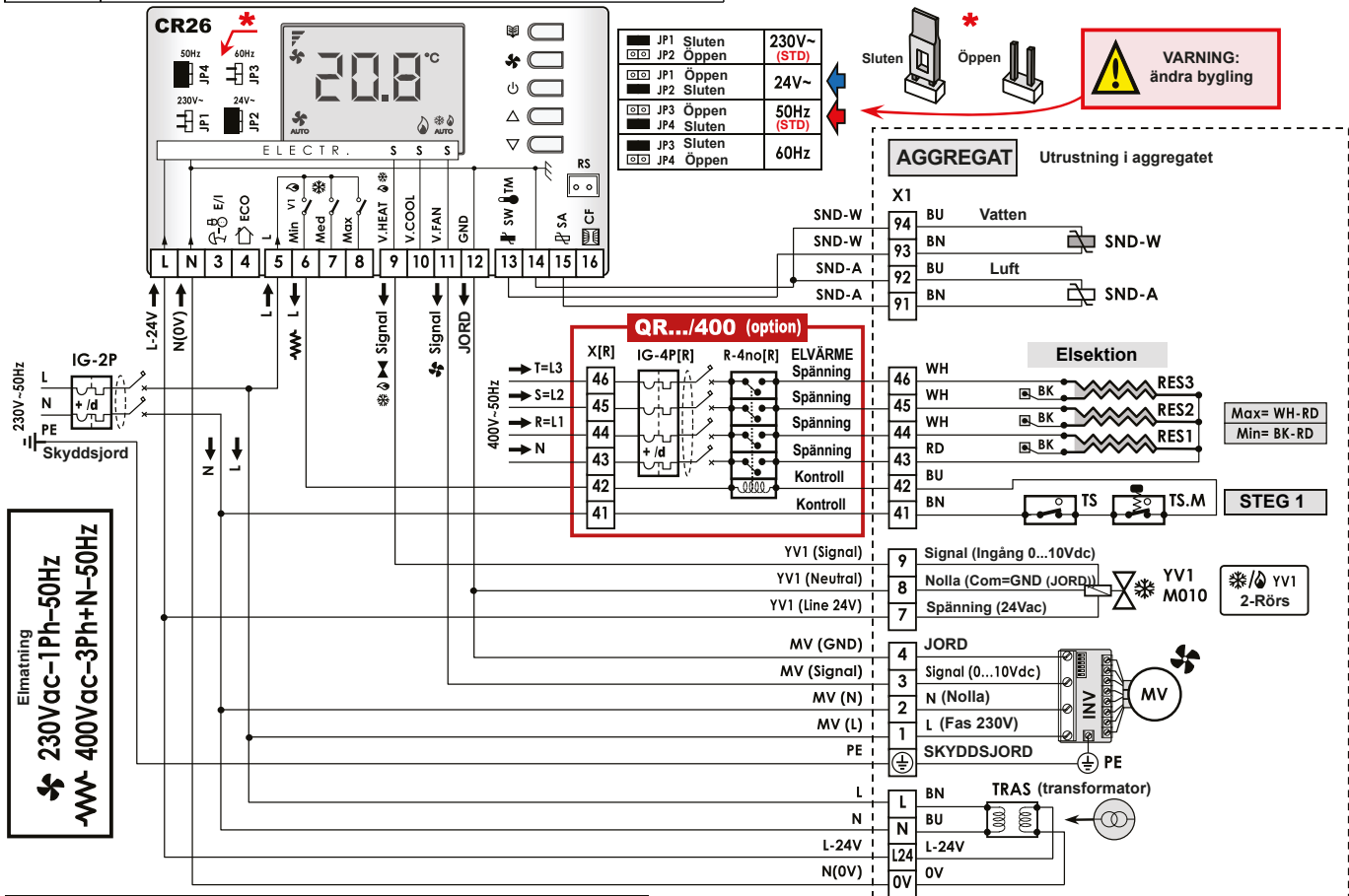
**⚠**

- Garanti gäller inte om elektriska, mekaniska eller allmänna modifieringar utförts!
- **VARNING!** Utför alla elanslutningar korrekt!
- Felaktig anslutning orsakar brända elkompnenter i aggregatet!

**X1**

**Elplint för anslutning av styrning/Reglering (Levereras monterad i aggregatet, beroende på begäran/beställd artikel)**

X1=(MRS1="Männmth" anslutningsplintar (IP20); (MRS2=MRS1+TM); MRS3=MRS1 med hölje IP40; (MRS4=MRS3+TM); (MRS5=MRS1 i box IP55); (MRS6=MRS3+TM)).  
 Som standard är de endast försedda med terminaler (PE, 1,2,...). Terminalerna 5,6... finns endast om relaterat tillbehör är installerat. I vissa fall kan ej försedda terminaler också finnas: i dessa fall kan de även fattas (t ex 5-6 om inte TM finns) medan följande terminaler har samma numrering (t ex 7 behåller 7).



**NOTERA**

DET ÄR OBLIGATORISK ATT KONFIGURERA KONTROLLEN ENLIGT BRUKARENS BEHOV (ATT UTFÖRAS AV INSTALLATÖR) ► OBLIGATORISKT ATT REFERERA TILL KONTROLLMANUAL

**RES → OBLIGATORISKT: EFTERVENTILATION (elvärme)**

**RES → OBLIGATORISKT: LUFTHASTIGHET > 1 m/s (elvärme)**

Se specifika instruktioner i elschema för RES elsektion

Referens		Kabelfärger	
L Fas (230Vac 1-fas)	R=L1 Fas 1 (400Vac,3-fas)	GYNE Grön/Gul	BK Svart
N Nolla	S=L2 Fas 2 (400Vac,3-fas)	BN Brun	RD Röd
PE Skyddsjord	T=L3 Fas 3 (400Vac,3-fas)	BU Blå	WH Vit
			GY Grå
			VT Violet
			OG Orange

1,2,...; a,b,...; etc.: Markeringar på terminal och elektrisk utrustning

<b>STANDARDUTRUSTNING LEVERAD MONTERAD</b>	
<b>MV</b>	Elektronisk fläktmotor (eller Borstlös): spänning 230Vac, signal 0...10Vdc <b>GND = JORD</b> referens för signal. <b>Signal =</b> Styrsignal (0...10Vdc)
<b>INV</b>	Inverter (eller Driver) för elektronisk EC motorstyrning
<b>X1</b>	Anslutningsplintar
<b>TILLBEHÖR (Endast installerad om begärd/beställd)</b>	
<b>TRAS</b>	Transformator 230V/24V med isoleringsskydd (för elmatning 24V av extra utrustning (t ex kontroller, ventiler, ställdon, kort, etc.)).
<b>YV1-M010</b>	Modulerande huvudventil (Styrsignal 0...10Vdc, Spänning 24Vac från transformator med isoleringsskydd). (2rörs=kyla/värme. 4rörs=kyla).
<b>RES1/2/3</b>	Elvärme 230Vac, 2 steg (RD=Gemensam, BK=Låg Spänning, WH=Hög Spänning): ► Anslut kablar "RD-BK": Låg spänning ► Anslut kablar "RD-WH": Hög spänning De två kablarna "WH"- "BK" för elvärmerna kan anslutas på ett annat sätt från den indikerade på elschemat (beroende på modell).
<b>TS</b>	Säkerhetsstermostat med automatisk återställning (alltid 1 TS installerad i varje steg)
<b>TS.M</b>	Säkerhetsstermostat med manuell återställning (endast på extra beställning)
<b>SND-A/W</b>	<b>SND-A:</b> Lufttemp. sensor. <b>SND-W:</b> Vattentemp. sensor
<b>QR.../400</b>	Passande elpanel för 1-STEIGS 400Vac, 3-fas elsektion (TILLBEHÖR: Endast installerad om begärd/beställd)
<b>X[R]</b>	Anslutningsplintar
<b>IG-4p[R]</b>	Allmän magnetotermisk (+differential om best.) brytare (400Vac, 4 poler; R+S+T+N)
<b>R-4no[R]</b>	Relä med 4 no kontakter (normal öppen kontakt) med 230Vac ställdon
<b>TILLBEHÖR EJ MEDLEVERADE (BESTÄLLS AV KUND); (eller utrustning ej monterad (tillbehör leverad endast om begärd/beställd))</b>	
<b>CR</b>	Styr/Reglerenhet (Kontroll)
<b>IG-2p</b>	Allmän magnetotermisk differentialbrytare (230Vac, 2 kontakter; Fas, Nolla)
<b>Notera</b>	Utrustningar för elsystemet (IG-2P, etc.) måste väljas på basis av strömförbrukningen hos aggregatet (eller sektion/komponent) som ska matas.

**STD.:** CR26 → YV1-230V + RES/230 + SND-A + SND-W (Motorventil 230V + Elvärme 230Vac + Sensor lufttemperatur + Sensor vattentemperatur)

**REF.:** 1 EC MOTOR (ELEKTRONISK ELLER BORSTLÖS) 230Vac~/0...10Vdc

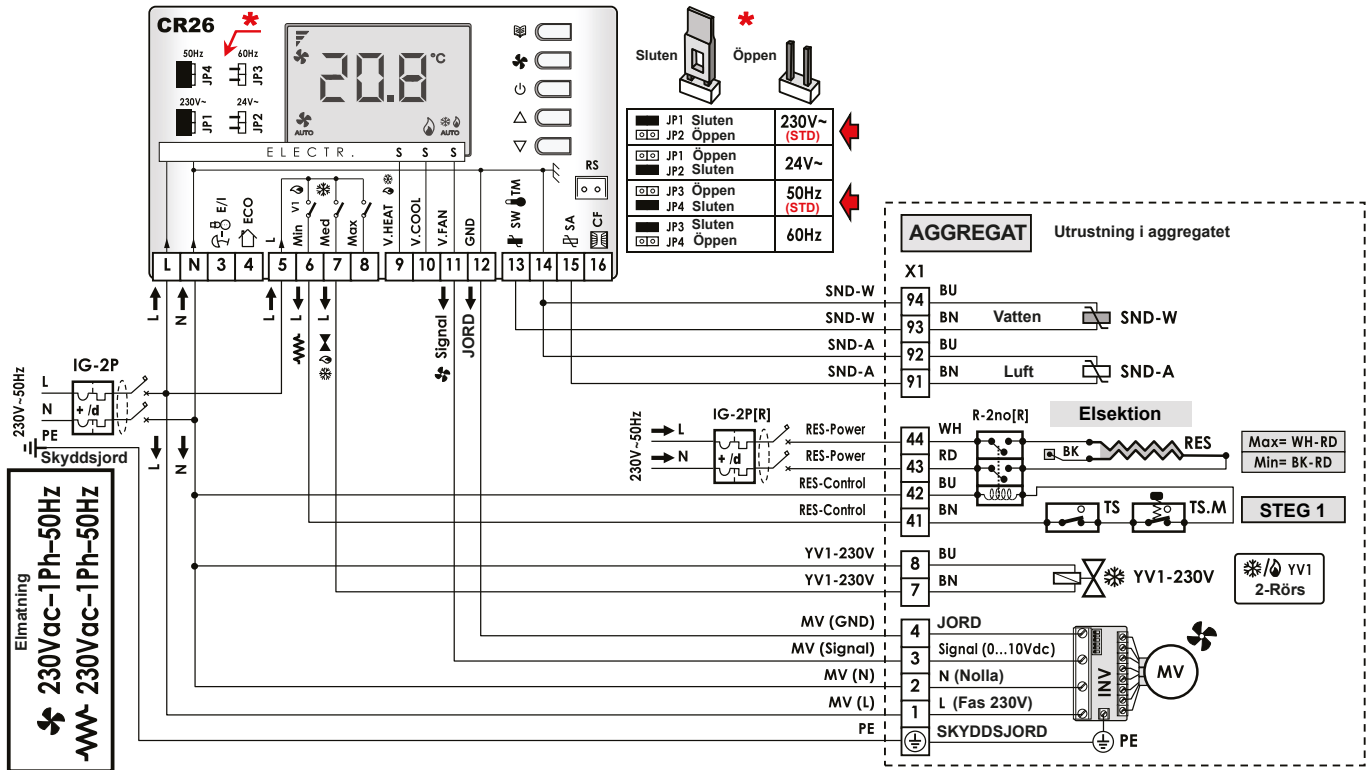
**!**

- Garanti gäller inte om elektriska, mekaniska eller allmänna modifieringar utförts!
- VARNING!** Utför alla elanslutningar korrekt!
- Felaktig anslutning orsakar brända elkomponenter i aggregatet!

**X1** Elplint för anslutning av styrning/Reglering (Levereras monterad i aggregatet, beroende på begäran/beställd artikel)

X1=(MRS1=Mammoth anslutningsplintar (IP20); (MRS2=MRS1+TM); MRS3=MRS1 med hölje IP40; (MRS4=MRS3+TM); (MRS5=MRS1 i box IP55); (MRS6=MRS5+TM).

Som standard är de endast försedda med terminaler (PE, 1, 2...). Terminalerna 5, 6... finns endast om relaterat tillbehör är installerat. I vissa fall kan ej försedda terminaler också finnas: i dessa fall kan de även fattas (t ex 5-6 om inte TM finns) medan följande terminaler har samma numrering (t ex 7 behåller 7).



**NOTERA**

DET ÄR OBLIGATORISK ATT KONFIGURERA KONTROLLEN ENLIGT BRUKARENS BEHOV (ATT UTFÖRAS AV INSTALLATÖR) ► OBLIGATORISKT ATT REFERERA TILL KONTROLLMANUAL

**RES → OBLIGATORISKT: EFTERVENTILATION (elvärme)**

**RES → OBLIGATORISKT: LUFTHASTIGHET > 1 m/s (elvärme)**

Se specifika instruktioner i elschema för RES elsektion

Referens		Kabelfärger		
L	Fas (230Vac 1-fas)	<b>GNYE</b> Grön/Gul	<b>BK</b> Svart	<b>GY</b> Grå
N	Nolla	<b>BN</b> Brun	<b>RD</b> Röd	<b>VT</b> Violet
PE	Skyddsjord	<b>BU</b> Blå	<b>WH</b> Vit	<b>OG</b> Orange

1, 2...; a, b...; etc.: Markeringar på terminal och elektrisk utrustning

Symbol	STANDARDUTRUSTNING LEVERAD MONTERAD
MV	Elektronisk fläktmotor (eller Borstlös): spänning 230Vac, signal 0...10Vdc <ul style="list-style-type: none"> <li>GND = JORD referens för signal</li> <li>Signal = Styrsignal (0...10Vdc)</li> </ul>
INV	Inverter (eller Driver) för elektronisk EC motorstyrning
X1	Anslutningsplintar
TILLBEHÖR (Endast installerad om begärd/beställd)	
YV1-230V	Huvudventil 230V on/off (2rörs=kyla/värme. 4rörs=kyla).
RES	Elvärme 230Vac; 2 steg (RD=Gemensam; BK=Låg Spänning; WH=Hög Spänning): <ul style="list-style-type: none"> <li>Anslut kablar "RD-BK" : Låg spänning</li> <li>Anslut kablar "RD-WH" : Hög spänning</li> </ul> De två kablarna "WH"-BK" för elvärmerna kan anslutas på ett annat sätt från den indikerade på elschemat (beroende på modell).
TS	Säkerhetstermostat med automatisk återställning (alltid 1 TS installerad i varje steg)
TS.M	Säkerhetstermostat med manuell återställning (endast på extra beställning)
R-2no[R]	Relä med 4 no kontakter (normal öppen kontakt) med 230Vac ställidon
SND-A	Lufttemp. sensor
SND-W	Vattentemp. sensor
TILLBEHÖR EJ MEDLEVERADE (BESTÄLLS AV KUND); (eller utrustning ej monterad (tillbehör leverad endast om begärd/beställd)	
CR	Styr/Reglerenhet (Kontroll)
IG-2p	Allmän magnetotermisk differentialbrytare (230Vac, 2 kontakter; Fas, Nolla)
IG-2p[R]	Allmän magnetotermisk (+differential om best.) brytare (230Vac, 2 poler; Fas + Nolla)
Note	Utrustningar för elsystemet (IG-2P, etc.) måste väljas på basis av strömförbrukningen hos aggregatet (eller sektion/komponent) som ska matas.

Installationen måste utföras av behörig elektriker, enligt gällande bestämmelser och förordningar. Det är obligatoriskt att anlita en konstruktör och godkända komponenter, med egenskaper enligt de specifikationer för installationen som måste installeras och egenskaperna hos de monterade komponenterna på aggregatet/tillbehör som ska strömsättas. Det är också obligatoriskt att säkerställa, genom lämplig omnipolar magnetotermisk differentialbrytare, med tillräckligt överbelastningskydd (termisk del) + kortslutningskydd (magnetisk del) + jordfelsbrytare, elchock eller skyddsjordsfel (differentiell del). Det rekommenderas alltid att installera en arbetsbrytare uppströms med säkring, som dessutom ger ytterligare skydd med utlöst säkring, för att helt isolera strömmen med ett kontaktag på minst 3 mm.



# CR-26