

 ventilclima

MODÌ

Flätkonvektor med centrifugalfläkt



Teknisk manual

INNEHÅLL (Klickbar)

INLEDNING

Allmän beskrivning	4
--------------------	---

KONSTRUKTIONSFÖRDELAR

Beskrivning av komponenter	5-6
----------------------------	-----

VERSIONER

2- och 4-rörs fläktkonvektorer	7
--------------------------------	---

ALLMÄNNA DIMENSIONER

Allmänna dimensioner för 2- och 4-rörssystem	8-11
--	------

Konstruktionsfakta	11
--------------------	----

TEKNISKA DATA

Allmänna tekniska data för 2- och 4-rörssystem	12-15
--	-------

Driftgränser	16
--------------	----

Vikter och emballage	16
----------------------	----

Tryckfall (vatten) i batterier	17
--------------------------------	----

Kurvor för flödes hastighet/Pumphuvud	18-21
---------------------------------------	-------

Ljud/Frekvensspektrum	21
-----------------------	----

VENTILER

2- och 3-vägs ventilsatser	22
----------------------------	----

Elektriska data för 2- och 3-vägs ventilställdon	23
--	----

Hydrauliska data för ventiler och balanseringsventiler	23
--	----

Hydrauliska ansl. placeringar för 2- och 3-vägs ventiler	24
--	----

Tryckfall hos ventiler och balanseringsventil	25
---	----

TILLBEHÖR

Extrabatteri	26
--------------	----

Justerbara utblåsningsgaller	26
------------------------------	----

Extra kondensvattenråg	26
------------------------	----

Elvärme	27
---------	----

Kondensvattenpump	27
-------------------	----

Bakteriedödande lampa	28
-----------------------	----

Sats för frontfilter	28
----------------------	----

Motortäckpanel när filtret lossas från aggr. botten	28
---	----

Iso coarse luftfilter 55%	29
---------------------------	----

Ett par infällda socklar	29
--------------------------	----

Ett par konsoler för fastsättning mot golv	30
--	----

Ett par ABS montagefötter (version A-M)	30
---	----

Ett par ABS montagefötter (version V-M)	31
---	----

Ett par ABS montagefötter med bakre panel (version A-M)	31
---	----

90° Plenum	32
------------	----

Rakt plenum	32
-------------	----

Teleskopisk förlängning	32
-------------------------	----

Vibrationsdämpad anslutning	33
-----------------------------	----

Utblåsningsgaller	33
-------------------	----

Returluftsgaller	33
------------------	----

Plenum med cirkulära anslutningar	34
-----------------------------------	----

Förlackerad ryggpanel	34
-----------------------	----

Förlackerad bottenpanel utan galler	35
-------------------------------------	----

Förlackerad bottenpanel med galler	35
------------------------------------	----

Sockel med returluft framifrån	35
--------------------------------	----

Nisch i plåt (inbyggnadsversioner)	36
------------------------------------	----

Lackerad panel till nisch	37
---------------------------	----

Kompatibla kontroller/styrningar	38-39
----------------------------------	-------

ALLMÄN BESKRIVNING

MODI-seriens fläktkonvektorer är hydrauliska terminalenheter som arbetar med köldbärare sommartid och värmebärare vintertid. Aggregaten är reversibla och kan installeras antingen horisontellt eller vertikalt. Versioner finns tillgängliga för synligt montage eller för inbyggnad i en nisch med täckpanel, eller i undertak. Tack vare det stora utbudet av tillbehör kan alla installationsbehov tillgodoses.

MODI fläktkonvektorer kombinerar höga prestanda och funktionalitet med elegans och enkelhet. Dess moderna design, kombinerad med metallmaterial och minimal användning av polymer, säkerställer långvarig funktion med betoning på strukturell robusthet och hållbarhet.

Designens linjäritet, tillsammans med dessa funktioner, gör att den mycket väl passar in i både kommersiell och bostadsmiljö, som kontor, hotell, butiker och allmänna utrymmen i allmänhet.

PLUS

HIGH PERFORMANCE:

Designed to optimize thermodynamic performance, the air-water heat exchanger allows for high cooling and heating outputs, minimizing the electrical consumption of the fans and the longitudinal dimensions of the fan coil unit.



KOMFORT MED MAXIMAL TYSTNAD:

Centrifugalfläkten med dubbla luftintag garanterar höga luftflöden med lågt varvtal och begränsad bullernivå i alla driftförhållanden.



HÖGA PRESTANDA:

Konstruerad för att optimera termodynamisk prestanda, luft-vatten värmeväxlaren medger höga kyl- och värmeprestanda, minimerar elförbrukningen hos fläktarna med de långsgående dimensionerna hos fläktkonvektorn.



STORA ENERGIBESPARINGAR:

De höga energibesparingarna har möjliggjorts framför allt med EC versionen, tack vare en borstlös motor med inverter som medför ytterligare minskad energiförbrukning.



HORISONTELL/VERTIKAL REVERSIBILITET:

Samma version kan installeras både horisontellt och vertikalt, utan extra tillbehör. I själva verket är det den speciella formen på droppskålen under värmeväxlaren som medger droppet att uppsamlas både horisontellt och vertikalt.



ANPASSNINGSBAR KONFIGURATION:

Det kompletta utbudet av versioner och tillbehör, både luft och hydraulik, förenklar installation av fläktkonvektorn avsevärt. Ventilerna, tillgängliga med ett brett utbud av versioner och motorer, kan levereras fabriksinstallerade för att ytterligare optimera fläktkonvektorns integrering med systemet.



FÖRENKLAT UNDERHÅLL:

Genom att lossa endast två skruvar, kan man ta bort hela höljet och utföra nödvändigt underhåll på alla komponenter inuti fläktkonvektorn, från hydraulik till elkompneter.

BESKRIVNING AV KOMPONENTER

FRONTHÖLJE

Fronthöljet är tillverkat av 0,8 mm galvaniserad stålplåt belagd med en PVC film, resistent mot rost, korrosion, och många kemiska medel, samt lackerad i mjuk RAL 9003.

Tilluftsgallret är integrerat i den övre delen av höljet och tillverkat i ABS plast med brandklassificering enligt UL94 HB.

A-M version, å andra sidan, har ett kontinuerligt hölje med returluft i botten och lägre filterplacering.

Höljets fastsättning till chassit är mycket enkel: först bajonettinfästningar i botten, sedan två dolda skruvar enkelt åtkomliga på toppen av aggregatet efter att man öppnat inspektionsluckorna.

FÖR VERSION A-M / A-MF

Utblåsningsgallret är vändbart i 180°, och medger justering av luftflödesriktningen för att möta kundens behov.

Sidopanelerna är tillverkade i ABS, vars form förbättrar harmonin med metallhöljet.

Den lägre delen på A-MF versionernas höljen har ett returluftsgaller som också inkluderar luftfilter. A-M versionerna å andra sidan, har ett kontinuerligt hölje och returluftsintaget är lägre, i läge med luftfiltret.

FÖR VERSION V-M

Standardutblåsningsgallret är fast; justerbara galler finns som tillbehör, vilket medger justering av luftflödet i rummet.

BÄRANDE KONSTRUKTION

Tillverkad i 0,8 mm Z200 galvaniserad stålplåt med passande ribbor för att ge högre styrka. Uppbyggnaden är internt isolerad med 3 mm antikondensmaterial med slutna celler, certifierad enligt DIN EN ISO 846 standard och brandklassificering Euroklass B-s2,d0 enligt EN 13501-1.

På två motsatta sidor finns specialutformade förankringsspår för att underlätta installationen.

KONDENSUPPSAMLING OCH TÖMNING

Under värmeväxlaren finns huvudkondensvattensålen tillverkad av formsprutad ABS med brandkvalificeringsklass UL94 HB.

Utformningen medger kondensuppsamling vid både vertikal och horisontell installation. Den lutar för att minnra risken att kondens stannar kvar.

REGLERVENTILER

Olika ventilkonfigurationer finns tillgängliga, inklusive 2- och 3-vägs ON-OFF, modulerande och automatiska balanseringsventiler, kompletta med anslutningar, tätningar, och kul- eller balanseringsventiler. 2-vägs, 3-vägs eller satser med balanseringsventiler kan levereras förinstallerade i aggregatet, vilket sparar tid och installationskostnader.

VÄRMEVÄXLARE

Förankrade i den bärande konstruktionen med sidopaneler, tillverkad av koppar med mekaniskt expanderade aluminiumlameller på rören. Sidopanelerna är tillverkade av Z200 galvaniserad stål.

Anslutningarna är gjorda av mässing och försedda med invändig gasanslutning och avluftnings-/tömningsventiler, enkelt åtkomliga. Vattenanslutningarna är som standard placerade på vänster sida, men kan mot begäran även fås på höger sida,

BESKRIVNING AV KOMPONENTER

LUFTFILTER

Placerat i aggregatets undre del för enkel åtkomst och borttagning, består av en ram i galvaniserat stål med nätfilter i polypropen. Filtreringsklass ISO COARSE 30%, filter med högre filtreringsklass finns tillgängliga som tillval. Filtret låses/lossas med två delar som förhindrar oavsiktlig borttagning, vilket säkerställer användarsäkerhet. Om filtret är oskadat eller ej alltför smutsigt kan det rengöras med dammsugare, tvättas med lämplig produkt och låta det torka.

FLÄKTGRUPP

Centrifugalfläktar med dubbla luftintag och horisontellt placerade aluminiumblad, statiskt och dynamiskt balanserade. Den asynkrona motorn är 1-fas med överbelastningsskydd, 6 hastighetsinställningar (3 anslutna via elplint), direktkopplade till fläktarna via bussningar för tyst drift. EC versioner är försedda med innovativa borstlösa motorer och en 0-10V styrsignal, för att ombesörja precis, modulerad luftflödeskontroll samt begränsa energiförbrukningen till den aktuella lasten. EC fläktarna arbetar med min. hastighet när styrsignalen är 1V och uppnår max. hastighet vid 10V. För att stoppa fläktarn måste styrsignalen tas ner till 0V. Styrsignalvärden *mellan* 0V-1V eller *över* 10V är inte tillåten.

EANSLUTNINGAR

Elanslutningarna är placerade på motsatt sida av vattenanslutningarna, och är lätt åtkomliga när elanslutningen hölje tagits bort. Den är tillverkad av 0,8 mm Z200 galvaniserat stål.

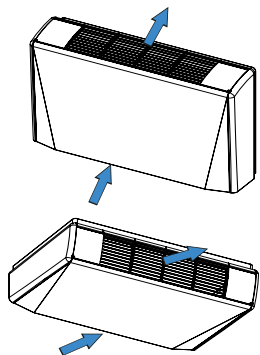
EMBALLAGE

Aggregatet är förpackat i en speciell kartong.

2-RÖRS OCH 4-RÖRS FLÄKTKONVEKTORER

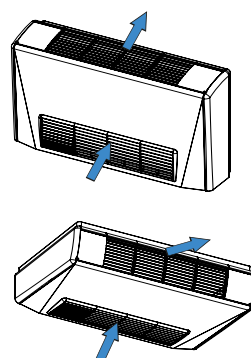
MODÌ A-M

Centrifugalfläktkonvektor
Vertikal/Horisontell med hölje
Vändbara utblåsningsgaller 180°



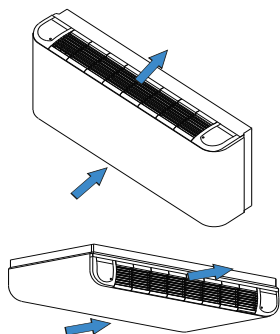
MODÌ A-MF

Centrifugalfläktkonvektor
Vertikal/Horisontell med hölje
Vändbara utblåsningsgaller 180°



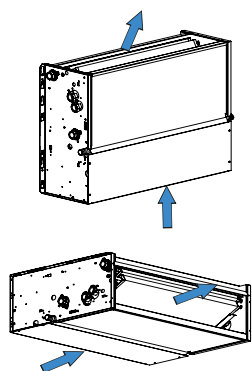
MODÌ V-M

Centrifugalfläktkonvektor
Vertikal/Horisontell med hölje
Fasta utblåsningagaller (tillval justerbara galler)



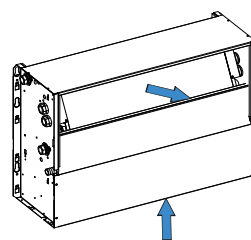
MODÌ I

Centrifugalfläktkonvektor
Vertikal/Horisontell för inbyggnad



MODÌ IF

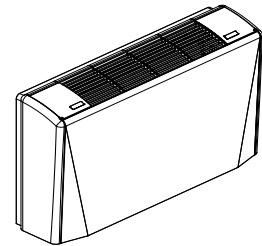
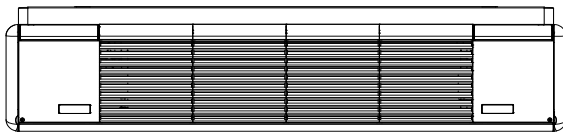
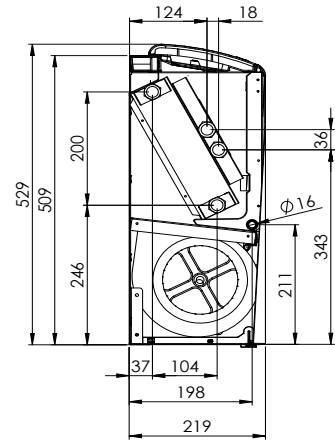
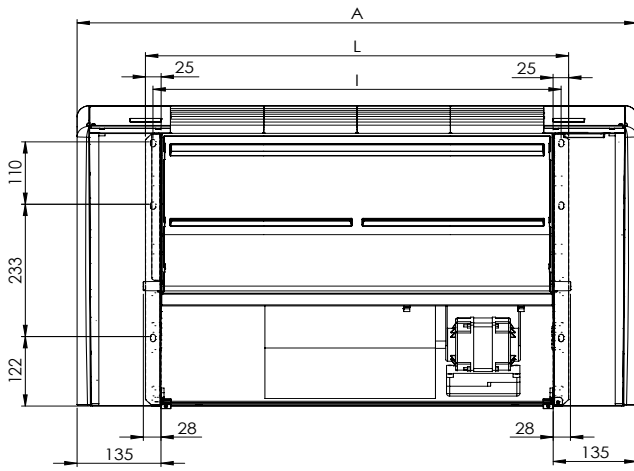
Centrifugalfläktkonvektor
Vertikal för inbyggnad



ALLMÄNNA DIMENSIONER

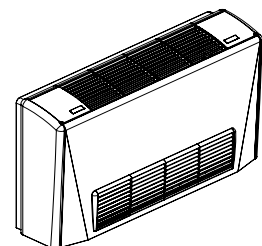
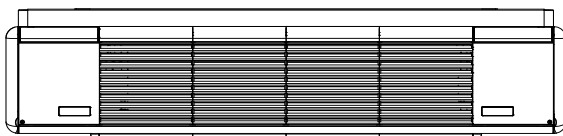
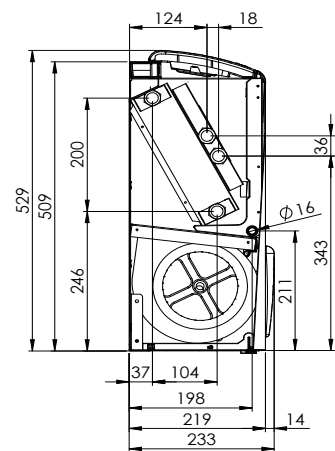
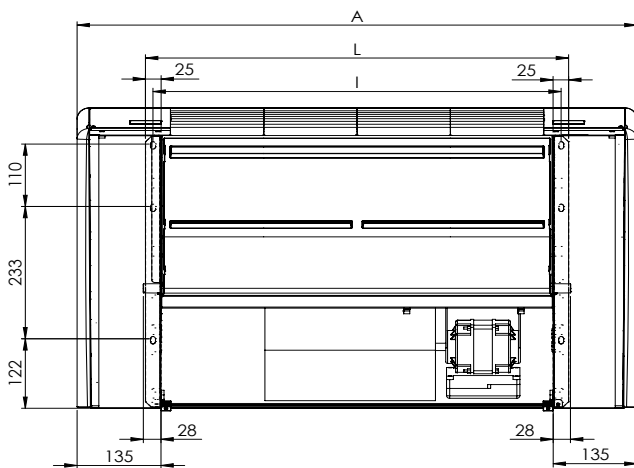
VERTIKALA OCH HORIZONTALA VERSIONER MED HÖLJE (RETURLUFT UNDERFRÅN)

MODELL A-M



VERTIKALA OCH HORIZONTALA VERSIONER MED HÖLJE (RETURLUFT FRAMIFRÅN)

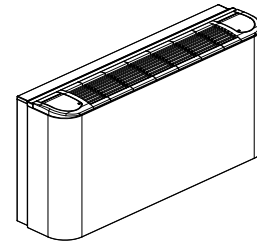
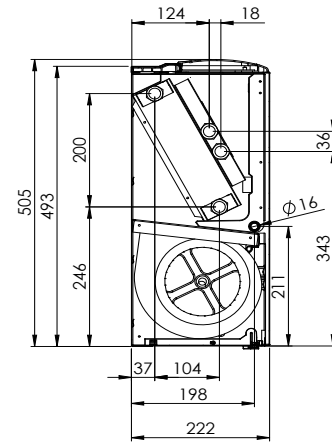
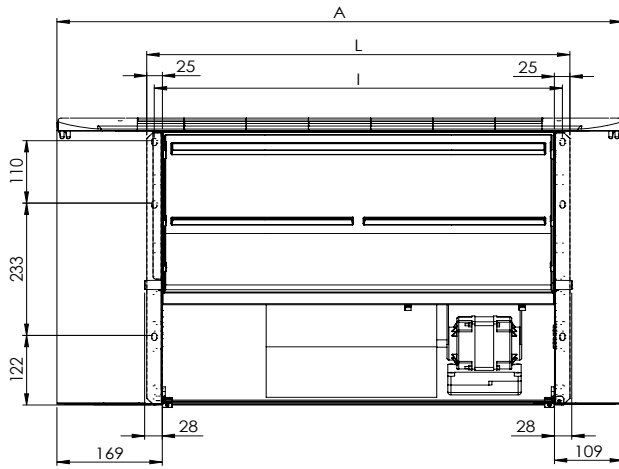
MODELL A-MF



ALLMÄNNA DIMENSIONER

VERTIKALA OCH HORIZONTALA VERSIONER MED HÖLJE (RETURLUFT UNDERIFRÅN)

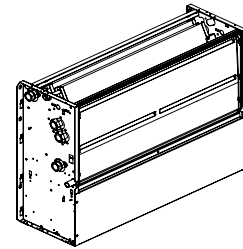
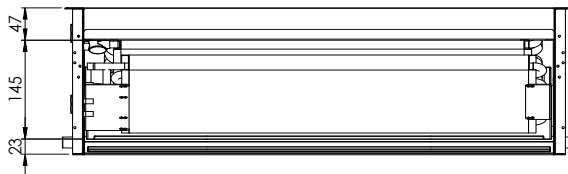
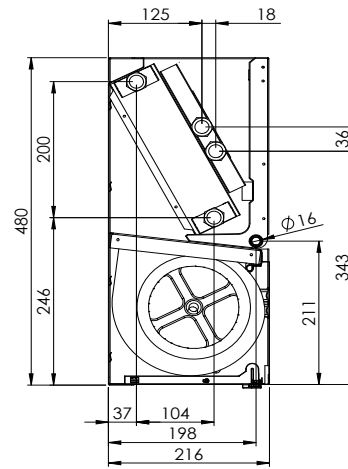
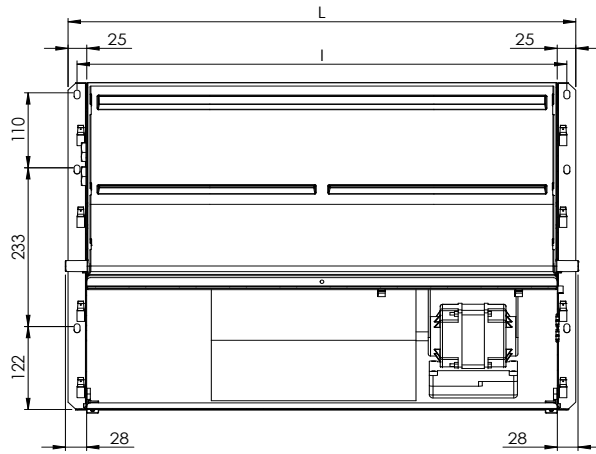
MODELL V-M



ALLMÄNNA DIMENSIONER

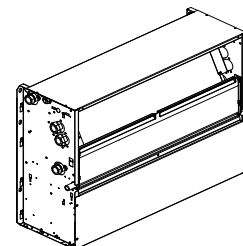
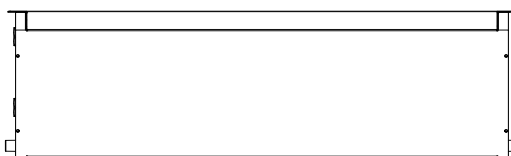
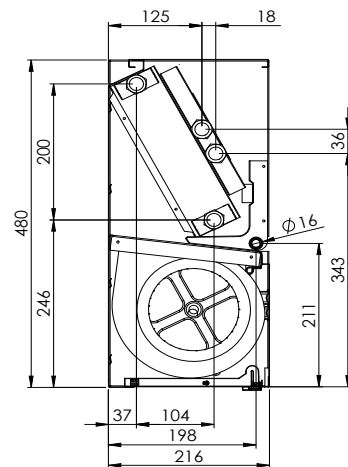
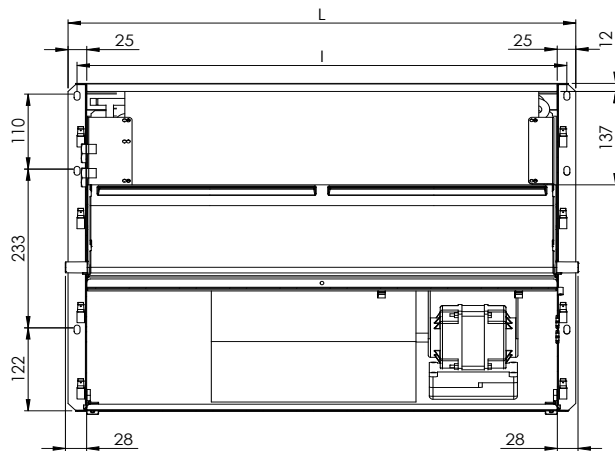
HORISONTELLA OCH VERTIKALA INBYGGNADSVERSIONER (RETURLUFT UNDERIFRÅN)

MODELL I



VERTIKALA INBYGGNADSVERSIONER (UTBLÅS FRAMÅT, RETURLUFT UNDERIFRÅN)

MODELL IF



ALLMÄNNA DIMENSIONER

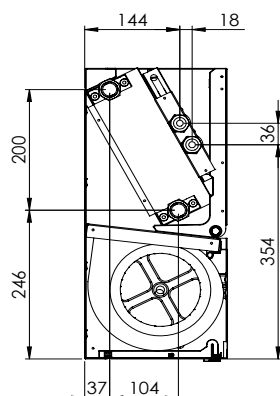
ALLMÄNNA DIMENSIONER VERSIONER A-M / A-MF / I / IF		10	20	30	40	50	60	70	80	90
Bredd (med hölje)	A (mm)	600	750	900	900	1050	1200	1350	1350	1500
Bredd (utan hölje)	L (mm)	380	530	680	680	830	980	1130	1130	1280
Antal luftriktningsgaller för tilluft		2	3	4	4	5	6	7	7	8
Avstånd c/c bärande konstruktion	l (mm)	356	506	656	656	806	956	1106	1106	1256

ALLMÄNNA DIMENSIONER VERSIONER V-M		10	20	30	40	50	60	70	80	90
Bredd (med hölje)	A (mm)	610	760	910	910	1060	1210	1360	1360	1510
Bredd (utan hölje)	L (mm)	380	530	680	680	830	980	1130	1130	1280
Antal luftriktningsgaller för tilluft		4	5	7	7	8	10	11	11	13
Avstånd c/c bärande konstruktion	l (mm)	356	506	656	656	806	956	1106	1106	1256

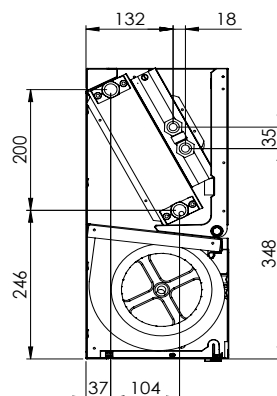
KONSTRUKTIONSAKTA

Konstruktionsakta		10	20	30	40	50	60	70	80	90
Antal fläktar		1	1	1	2	2	2	2	2	2
Antal värmeväxlare (2-rörssystem)		1	1	1	1	1	1	1	1	1
Antal värmeväxlare (4-rörssystem)		2	2	2	2	2	2	2	2	2
3-rads huvudbatteri	Vattenanslutningar	1/2"	1/2"	1/2"	1/2"	1/2"	3/4"	3/4"	3/4"	3/4"
	Vatteninnehåll Liter	0,5	0,8	1,2	1,3	1,5	1,8	2,1	2,2	2,4
4-rads huvudbatteri	Vattenanslutningar	1/2"	1/2"	1/2"	1/2"	3/4"	3/4"	3/4"	3/4"	3/4"
	Vatteninnehåll Liter	0,7	1,1	1,6	1,7	2,0	2,4	2,8	2,9	3,2
1-rads extrabatteri	Vattenanslutningar	1/2"	1/2"	1/2"	1/2"	1/2"	1/2"	1/2"	1/2"	1/2"
	Vatteninnehåll Liter	0,1	0,2	0,3	0,3	0,4	0,5	0,6	0,6	0,7
2-rads extrabatteri	Vattenanslutningar	1/2"	1/2"	1/2"	1/2"	1/2"	1/2"	1/2"	1/2"	1/2"
	Vatteninnehåll Liter	0,2	0,4	0,6	0,6	0,8	1,0	1,2	1,2	1,4



4R + 1R



3R + 2R


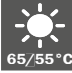


TEKNISKA DATA

2 RÖRSSYSTEM 3R BATTERI			10	20	30	40	50	60	70	80	90		
 27 °C d.b. 19 °C w.b.	Total kyleffekt	(E)	kW	6	1,34	2,19	3,10	3,60	4,61	5,63	6,46	7,53	8,94
				5	1,08	1,79	2,55	2,97	3,57	4,82	5,47	6,36	7,70
				4	0,87	1,31	2,02	2,39	3,20	4,21	4,48	5,91	7,25
				3	0,76	1,15	1,80	2,07	2,95	3,39	3,59	5,58	6,73
				2	0,63	0,90	1,59	1,63	1,99	2,62	2,81	4,68	5,30
	Sensibel kyleffekt	(E)	kW	6	1,04	1,54	2,13	2,53	3,29	3,96	4,57	5,46	6,55
				5	0,81	1,23	1,73	2,03	2,47	3,32	3,80	4,50	5,49
				4	0,64	0,87	1,34	1,60	2,18	2,85	3,05	4,13	5,15
				3	0,56	0,76	1,19	1,38	2,00	2,26	2,39	3,87	4,71
				2	0,45	0,59	1,03	1,06	1,30	1,72	1,84	3,18	3,63
	Vattenflöde		l/h	6	236	386	545	633	808	988	1133	1319	1568
				5	190	314	448	522	628	845	962	1117	1353
				4	153	230	355	418	561	738	786	1036	1273
				3	134	201	315	362	516	593	629	977	1180
				2	111	157	278	286	348	458	494	820	932
Tryckfall (vatten)	(E)	kPa	6	4,8	20,8	36,0	47,7	34,8	52,6	41,7	54,4	53,8	
			5	3,2	14,4	25,3	33,7	22,1	39,7	31,0	40,4	41,3	
			4	2,4	9,4	18,7	27,5	18,4	31,3	22,2	35,4	37,2	
			3	1,9	7,8	15,4	21,3	15,4	21,0	14,6	30,4	30,9	
			2	1,3	5,7	12,7	14,6	12,0	14,5	10,5	23,7	21,8	
 45/40 °C 20 °C	Värmeeffekt	(E)	kW	6	1,55	2,47	3,24	3,86	5,03	6,16	7,20	8,59	10,67
				5	1,19	1,93	2,52	3,07	3,71	4,98	5,77	6,87	8,53
				4	0,91	1,34	1,94	2,35	3,33	4,31	4,63	6,34	7,99
				3	0,78	1,15	1,69	2,01	2,95	3,42	3,59	5,90	7,22
				2	0,63	0,86	1,45	1,56	1,90	2,46	2,72	4,83	5,52
	Vattenflöde		l/h	6	259	416	546	651	851	1040	1216	1453	1804
				5	201	324	425	518	625	839	971	1159	1438
				4	153	225	328	396	562	727	780	1069	1348
				3	132	194	285	339	498	578	605	995	1218
				2	106	146	245	263	321	416	458	814	929
	Tryckfall (vatten)	(E)	kPa	6	6,6	20,8	33,3	41,4	34,5	53,5	41,9	56,6	61,2
				5	4,2	13,3	21,3	27,5	19,8	36,3	28,0	37,7	40,7
				4	3,0	8,9	16,0	21,0	16,3	26,9	19,4	32,3	35,7
				3	2,3	7,5	13,1	16,5	14,5	17,8	14,8	27,3	28,4
				2	1,6	5,7	10,7	11,4	10,4	15,7	12,4	20,7	19,3
Luftmängd		m³/h	6	248	364	490	607	798	950	1106	1395	1643	
			5	182	273	376	460	559	759	871	1086	1288	
			4	145	182	278	343	480	627	662	969	1184	
			3	121	155	242	287	432	472	494	889	1062	
			2	94	116	204	211	261	343	367	698	767	
Ljudeffekt	(E)	dB(A)	6	45	47	49	50	53	56	59	61	65	
			5	43	45	47	48	50	54	56	59	64	
			4	39	40	44	43	47	51	51	57	62	
			3	36	37	41	40	43	44	43	54	59	
			2	31	32	37	34	36	39	39	51	54	
Ljudtrycksnivå		dB(A)	6	28	29	30	30	32	32	32	45	45	
			5	36	38	40	41	44	47	50	52	56	
			4	34	36	38	39	41	45	47	50	55	
			3	30	31	35	34	38	42	42	48	53	
			2	27	28	32	31	34	35	34	45	50	
Motoreffekt	(E)	W	6	39	53	67	78	86	109	131	142	177	
			5	26	41	51	59	76	99	119	134	166	
			4	21	25	39	46	64	81	94	121	154	
			3	18	21	33	37	55	59	73	109	139	
			2	14	16	28	28	35	43	58	95	114	
Max. driftström	A		0,18	0,24	0,31	0,36	0,39	0,50	0,60	0,65	0,81		
Spänning	V/ph/Hz		230V - 1-fas - 50Hz										

-Standardaggregat med fritt utblås: externt statiskt tryck = 0 Pa / Ljudtrycksnivå: 9 dB(A) lägre än ljudeffekt för rum på 100 m³ med återklang 0,5 s.
 Inkopplad fläkthastighet (fetmarkerad)
 (E) = Eurovent



TEKNISKA DATA

4 RÖRSSYSTEM (3+1)R BATTERI			10	20	30	40	50	60	70	80	90	
 27 °C d.b. 19 °C w.b.	Total kyleffekt	(E) kW	6	-	2,19	3,10	3,60	4,61	5,63	6,46	7,53	8,94
			5	-	1,79	2,55	2,97	3,57	4,82	5,47	6,36	7,70
			4	-	1,31	2,02	2,39	3,20	4,21	4,48	5,91	7,25
			3	-	1,15	1,80	2,07	2,95	3,39	3,59	5,58	6,73
			2	-	0,90	1,59	1,63	1,99	2,62	2,81	4,68	5,30
	1	-	0,81	1,35	1,39	1,69	2,23	2,39	3,97	4,51		
	Sensibel kyleffekt	(E) kW	6	-	1,54	2,13	2,53	3,29	3,96	4,57	5,46	6,55
			5	-	1,23	1,73	2,03	2,47	3,32	3,80	4,50	5,49
			4	-	0,87	1,34	1,60	2,18	2,85	3,05	4,13	5,15
			3	-	0,76	1,19	1,38	2,00	2,26	2,39	3,87	4,71
			2	-	0,59	1,03	1,06	1,30	1,72	1,84	3,18	3,63
	1	-	0,53	0,87	0,88	1,12	1,46	1,56	2,67	3,04		
	Vattenflöde	l/h	6	-	386	545	633	808	988	1133	1319	1568
			5	-	314	448	522	628	845	962	1117	1353
			4	-	230	355	418	561	738	786	1036	1273
3			-	201	315	362	516	593	629	977	1180	
2			-	157	278	286	348	458	494	820	932	
1	-	141	236	243	295	389	419	696	791			
Tryckfall (vatten)	(E) kPa	6	-	20,8	36,0	47,7	34,8	52,6	41,7	54,4	53,8	
		5	-	14,4	25,3	33,7	22,1	39,7	31,0	40,4	41,3	
		4	-	9,4	18,7	27,5	18,4	31,3	22,2	35,4	37,2	
		3	-	7,8	15,4	21,3	15,4	21,0	14,6	30,4	30,9	
		2	-	5,7	12,7	14,6	12,0	14,5	10,5	23,7	21,8	
1	-	4,7	9,4	10,9	8,9	10,8	7,8	17,7	16,2			
 65/55 °C 20 °C	Värmeeffekt	(E) kW	6	-	1,89	2,45	2,96	3,81	4,46	5,37	6,11	7,70
			5	-	1,55	1,99	2,48	3,06	3,81	4,55	5,21	6,58
			4	-	1,18	1,63	2,02	2,77	3,41	3,83	4,88	6,01
			3	-	1,03	1,44	1,79	2,60	2,86	3,18	4,67	5,62
			2	-	0,75	1,26	1,44	1,79	2,18	2,54	4,00	4,51
	1	-	0,68	1,07	1,23	1,52	1,85	2,16	3,40	3,83		
	Vattenflöde	l/h	6	-	158	205	248	320	374	451	513	647
			5	-	130	167	208	257	319	381	436	552
			4	-	99	137	170	233	286	321	409	503
			3	-	87	121	150	219	241	267	392	471
			2	-	63	106	122	151	183	214	336	378
	1	-	58	90	104	128	156	182	286	322		
	Tryckfall (vatten)	(E) kPa	6	-	8,4	13,1	16,4	30,0	26,3	37,0	49,6	61,2
			5	-	5,9	9,1	11,9	20,1	19,8	27,4	37,0	46,0
			4	-	4,6	7,3	9,7	17,2	16,4	20,2	32,8	42,9
3			-	4,1	6,2	8,0	14,8	11,7	13,8	28,6	35,9	
2			-	3,6	5,4	6,1	8,9	8,1	10,1	22,8	25,4	
1	-	3,0	4,0	4,6	6,7	6,1	7,6	17,1	19,0			
Luftmängd	m³/h	6	-	364	490	607	798	950	1106	1395	1643	
		5	-	273	376	460	559	759	871	1086	1288	
		4	-	182	278	343	480	627	662	969	1184	
		3	-	155	242	287	432	472	494	889	1062	
		2	-	116	204	211	261	343	367	698	767	
1	-	103	169	172	218	284	304	565	618			
Ljudeffekt	(E) dB(A)	6	-	47	49	50	53	56	59	61	65	
		5	-	45	47	48	50	54	56	59	64	
		4	-	40	44	43	47	51	51	57	62	
		3	-	37	41	40	43	44	43	54	59	
		2	-	32	37	34	36	39	39	51	54	
1	-	29	30	30	32	32	32	45	45			
Ljudtrycksnivå	dB(A)	6	-	38	40	41	44	47	50	52	56	
		5	-	36	38	39	41	45	47	50	55	
		4	-	31	35	34	38	42	42	48	53	
		3	-	28	32	31	34	35	34	45	50	
		2	-	23	28	25	27	30	30	42	45	
1	-	20	21	21	23	23	23	36	36			
Motoreffekt	(E) W	6	-	53	67	78	86	109	131	142	177	
		5	-	41	51	59	76	99	119	134	166	
		4	-	25	39	46	64	81	94	121	154	
		3	-	21	33	37	55	59	73	109	139	
		2	-	16	28	28	35	43	58	95	114	
1	-	14	21	22	28	34	47	76	89			
Max. driftström	A	-	0,24	0,31	0,36	0,39	0,50	0,60	0,65	0,81		
Spänning	V/ph/Hz	230V - 1-fas - 50Hz										

-Standardaggregat med fritt utblås: externt statiskt tryck = 0 Pa / Ljudtrycksnivå: 9 dB(A) lägre än ljudeffekt för rum på 100 m³ med återklang 0,5 s.
 Inkopplad flåkt hastighet (fetmarkerad)
 (E) = Eurovent

TEKNISKA DATA


2 RÖRSSYSTEM 3R BATTERI

EC motor			10	20	30	40	50	60	70	80	90		
 7/12 °C 27 °C d.b. 19 °C w.b.	Total kyleffekt	(E) kW	6	-	2,22	3,21	3,69	4,75	5,91	6,74	7,74	9,01	
			5	-	1,82	2,67	3,07	3,62	4,85	5,54	6,40	7,66	
			4	-	1,28	2,00	2,41	3,21	4,24	4,51	5,92	7,24	
	Sensibel kyleffekt	(E) kW	3	-	1,10	1,78	2,08	2,65	3,34	3,82	5,40	6,43	
			2	-	0,90	1,55	1,65	2,00	2,62	2,82	4,66	5,33	
			1	-	0,40	0,82	0,82	1,16	1,55	1,79	1,86	2,59	
	Vattenflöde	l/h	6	-	1,57	2,23	2,61	3,40	4,19	4,80	5,63	6,63	
			5	-	1,25	1,83	2,13	2,52	3,35	3,86	4,52	5,46	
			4	-	0,85	1,34	1,63	2,20	2,89	3,07	4,15	5,13	
	Tryckfall (vatten)	(E) kPa	3	-	0,73	1,18	1,39	1,79	2,24	2,58	3,75	4,51	
			2	-	0,59	1,02	1,09	1,32	1,73	1,86	3,19	3,66	
			1	-	0,25	0,52	0,52	0,75	1,00	1,16	1,21	1,70	
	 45/40 °C 20 °C	Värmeeffekt	(E) kW	6	-	387	559	643	827	1029	1173	1354	1577
				5	-	317	465	533	628	841	962	1118	1338
				4	-	222	346	418	556	735	781	1031	1263
Vattenflöde		l/h	3	-	191	308	360	458	578	661	938	1118	
			2	-	157	269	286	346	453	487	809	924	
			1	-	70	142	142	202	269	310	322	447	
Tryckfall (vatten)		(E) kPa	6	-	20,9	37,7	49,1	36,4	56,6	44,3	57,1	54,5	
			5	-	14,6	27,0	35,0	22,1	39,4	31,0	40,5	40,5	
			4	-	8,9	18,0	27,5	18,1	31,1	22,0	35,1	36,7	
Värmeeffekt		(E) kW	3	-	7,3	14,9	21,1	12,8	20,1	15,8	28,4	28,2	
			2	-	5,7	12,0	14,6	11,9	14,2	10,3	23,1	21,5	
			1	-	1,3	3,8	4,2	4,5	5,6	4,6	4,4	5,8	
Vattenflöde		l/h	6	-	2,47	3,31	3,91	5,14	6,39	7,42	8,82	10,74	
			5	-	1,93	2,60	3,12	3,68	4,91	5,72	6,85	8,42	
			4	-	1,28	1,88	2,33	3,27	4,25	4,55	6,26	7,90	
Tryckfall (vatten)	(E) kPa	3	-	1,09	1,64	1,98	2,59	3,30	3,73	5,61	6,79		
		2	-	0,86	1,39	1,54	1,87	2,41	2,65	4,71	5,41		
		1	-	0,39	0,74	0,77	1,09	1,43	1,69	1,87	2,62		
Luftmängd	m³/h	6	-	418	562	663	874	1086	1262	1494	1817		
		5	-	328	442	531	627	837	975	1162	1425		
		4	-	217	320	397	559	726	777	1064	1340		
Ljudtrycksnivå	dB(A)	3	-	185	280	337	443	564	638	956	1156		
		2	-	146	236	264	319	412	453	804	923		
		1	-	65	125	131	186	245	289	320	448		
Ljudtrycksnivå	dB(A)	6	-	21,0	35,1	42,9	36,1	55,2	44,8	59,5	62,1		
		5	-	13,5	22,8	28,7	19,9	34,5	28,2	37,9	40,1		
		4	-	8,5	15,5	21,0	16,1	26,8	19,3	32,1	35,3		
Motoreffekt	(E) W	3	-	7,1	12,8	16,4	12,3	17,2	13,8	25,6	26,1		
		2	-	5,7	10,2	11,4	10,3	15,5	12,2	20,3	19,1		
		1	-	1,3	3,3	3,2	3,9	6,1	5,4	3,9	5,2		
Ljudeffekt	(E) dB(A)	6	-	368	512	628	827	1013	1166	1454	1666		
		5	-	278	396	480	560	755	870	1086	1273		
		4	-	174	271	344	476	626	658	963	1168		
Ljudeffekt	(E) dB(A)	3	-	145	234	284	369	460	531	840	987		
		2	-	116	197	213	262	340	362	690	760		
		1	-	45	95	95	140	183	214	225	307		
Ljudtrycksnivå	dB(A)	6	-	47	49	51	54	57	59	62	65		
		5	-	45	47	49	50	55	56	60	64		
		4	-	41	43	45	47	51	51	58	62		
Ljudtrycksnivå	dB(A)	3	-	38	39	41	42	44	45	55	58		
		2	-	33	36	35	35	40	39	52	54		
		1	-	21	20	19	20	23	25	25	25		
Ljudtrycksnivå	dB(A)	6	-	38	40	42	45	48	50	53	56		
		5	-	36	38	40	41	46	47	51	55		
		4	-	32	34	36	38	42	42	49	53		
Motoreffekt	(E) W	3	-	29	30	32	33	35	36	46	49		
		2	-	24	27	26	26	31	30	43	45		
		1	-	12	11	10	11	14	16	16	16		
Motoreffekt	(E) W	6	-	34	46	52	59	69	79	132	167		
		5	-	24	29	32	33	45	51	99	127		
		4	-	15	16	19	25	32	30	75	103		
Max. driftström	A	3	-	13	13	15	17	18	21	55	69		
		2	-	11	11	12	12	12	12	39	39		
		1	-	8	8	8	8	9	9	12	12		
Spänning	V/ph/Hz	230V - 1-fas - 50Hz											
Spänning för styrning av fläkthastighet (0/10V)	(E) V	6	-	10,0	10,0	10,0	10,0	10,0	10,0	10,0	10,0	10,0	
		5	-	7,5	7,5	7,5	6,5	7,2	7,2	7,3	7,4		
		4	-	4,6	4,8	5,2	5,4	5,8	5,2	6,4	6,7		
		3	-	3,8	4,0	4,2	4,0	4,0	4,0	5,5	5,5		
		2	-	3,0	3,2	3,0	2,6	2,7	2,4	4,4	4,0		
		1	-	1,0	1,0	1,0	1,0	1,0	1,0	1,0	1,0		

-Standardaggregat med fritt utblås: externt statiskt tryck = 0 Pa / Ljudtrycksnivå: 9 dB(A) lägre än ljudeffekt för rum på 100 m³ med återklang 0,5 s.
 Inkopplad fläkthastighet (fetmarkerad)
 (E) = Eurovent

TEKNISKA DATA

4 RÖRSSYSTEM (3+1)R BATTERI

EC motor			10	20	30	40	50	60	70	80	90	
 7/12°C 27°C d.b. 19°C w.b.	Total kyleffekt	(E) kW	6	-	2,22	3,21	3,69	4,75	5,91	6,74	7,74	9,01
			5	-	1,82	2,67	3,07	3,62	4,85	5,54	6,40	7,66
			4	-	1,28	2,00	2,41	3,21	4,24	4,51	5,92	7,24
			3	-	1,10	1,78	2,08	2,65	3,34	3,82	5,40	6,43
			2	-	0,90	1,55	1,65	2,00	2,62	2,82	4,66	5,33
			1	-	0,40	0,82	0,82	1,16	1,55	1,79	1,86	2,59
	Sensibel kyleffekt	(E) kW	6	-	1,57	2,23	2,61	3,40	4,19	4,80	5,63	6,63
			5	-	1,25	1,83	2,13	2,52	3,35	3,86	4,52	5,46
			4	-	0,85	1,34	1,63	2,20	2,89	3,07	4,15	5,13
			3	-	0,73	1,18	1,39	1,79	2,24	2,58	3,75	4,51
			2	-	0,59	1,02	1,09	1,32	1,73	1,86	3,19	3,66
			1	-	0,25	0,52	0,52	0,75	1,00	1,16	1,21	1,70
	Vattenflöde	l/h	6	-	387	559	643	827	1029	1173	1354	1577
			5	-	317	465	533	628	841	962	1118	1338
			4	-	222	346	418	556	735	781	1031	1263
3			-	191	308	360	458	578	661	938	1118	
2			-	157	269	286	346	453	487	809	924	
1			-	70	142	142	202	269	310	322	447	
Tryckfall (vatten)	(E) kPa	6	-	20,9	37,7	49,1	36,4	56,6	44,3	57,1	54,5	
		5	-	14,6	27,0	35,0	22,1	39,4	31,0	40,5	40,5	
		4	-	8,9	18,0	27,5	18,1	31,1	22,0	35,1	36,7	
		3	-	7,3	14,9	21,1	12,8	20,1	15,8	28,4	28,2	
		2	-	5,7	12,0	14,6	11,9	14,2	10,3	23,1	21,5	
		1	-	1,3	3,8	4,2	4,5	5,6	4,6	4,4	5,8	
Värmeeffekt	(E) kW	6	-	1,88	2,49	2,99	3,89	4,62	5,53	6,27	7,75	
		5	-	1,55	2,05	2,51	3,03	3,75	4,50	5,19	6,48	
		4	-	1,13	1,57	2,00	2,72	3,35	3,75	4,81	5,92	
		3	-	0,98	1,40	1,76	2,28	2,75	3,29	4,43	5,27	
		2	-	0,75	1,20	1,43	1,76	2,12	2,47	3,89	4,41	
		1	-	0,35	0,64	0,71	1,03	1,26	1,58	1,55	2,13	
Vattenflöde	l/h	6	-	159	210	253	329	391	468	528	652	
		5	-	131	173	213	257	319	383	437	547	
		4	-	96	133	170	231	285	320	407	501	
		3	-	83	119	150	195	235	281	376	447	
		2	-	64	102	122	150	181	211	331	375	
		1	-	29	54	61	87	108	135	132	182	
Tryckfall (vatten)	(E) kPa	6	-	8,4	13,6	16,8	31,5	28,5	39,7	52,1	62,1	
		5	-	6,0	9,6	12,4	20,2	19,8	27,6	37,2	45,2	
		4	-	4,4	7,1	9,7	17,0	16,4	20,1	32,6	42,5	
		3	-	3,9	6,1	8,0	12,4	11,3	15,0	26,7	32,8	
		2	-	3,6	5,2	6,1	8,8	8,0	9,9	22,3	25,1	
		1	-	0,9	1,7	1,7	3,3	3,1	4,4	4,3	6,8	
Luftmängd	m³/h	6	-	368	512	628	827	1013	1166	1454	1666	
		5	-	278	396	480	560	755	870	1086	1273	
		4	-	174	271	344	476	626	658	963	1168	
		3	-	145	234	284	369	460	531	840	987	
		2	-	116	197	213	262	340	362	690	760	
		1	-	45	95	95	140	183	214	225	307	
Ljudeffekt	(E) dB(A)	6	-	47	49	51	54	57	59	62	65	
		5	-	45	47	49	50	55	56	60	64	
		4	-	41	43	45	47	51	51	58	62	
		3	-	38	39	41	42	44	45	55	58	
		2	-	33	36	35	35	40	39	52	54	
		1	-	21	20	19	20	23	25	25	25	
Ljudtrycksnivå	dB(A)	6	-	38	40	42	45	48	50	53	56	
		5	-	36	38	40	41	46	47	51	55	
		4	-	32	34	36	38	42	42	49	53	
		3	-	29	30	32	33	35	36	46	49	
		2	-	24	27	26	26	31	30	43	45	
		1	-	12	11	10	11	14	16	16	16	
Motoreffekt	(E) W	6	-	34	46	52	59	69	79	132	167	
		5	-	24	29	32	33	45	51	99	127	
		4	-	15	16	19	25	32	30	75	103	
		3	-	13	13	15	17	18	21	55	69	
		2	-	11	11	12	12	12	12	39	39	
		1	-	8	8	8	8	9	9	12	12	
Max. driftström	A	-	0,30	0,40	0,45	0,51	0,60	0,69	1,15	1,45		
Spänning	V/ph/Hz	230V - 1-fas - 50Hz										
Spänning för styrning av fläkthastighet (0/10V)	(E) V	6	-	10,0	10,0	10,0	10,0	10,0	10,0	10,0	10,0	
		5	-	7,5	7,5	7,5	6,5	7,2	7,2	7,3	7,4	
		4	-	4,6	4,8	5,2	5,4	5,8	5,2	6,4	6,7	
		3	-	3,8	4,0	4,2	4,0	4,0	4,0	5,5	5,5	
		2	-	3,0	3,2	3,0	2,6	2,7	2,4	4,4	4,0	
		1	-	1,0	1,0	1,0	1,0	1,0	1,0	1,0	1,0	

-Standardaggregat med fritt utblås: externt statiskt tryck = 0 Pa / Ljudtrycksnivå: 9 dB(A) lägre än ljudeffekt för rum på 100 m³ med återklang 0,5 s.
 Inkopplad fläkthastighet (fetmarkerad)
 (E) = Eurovent

TEKNISKA DATA

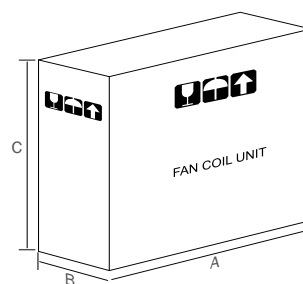
DRIFTGRÄNSER

DRIFTGRÄNSER	10 - 20 - 30 - 40 - 50 - 60 - 70 - 80 - 90
Spänning	230V (+/-10%) - 1-fas - 50Hz
Rumstemperatur	Min. 5 °C - Max. 35 °C
Max. luftfuktighet i rum	65%
Max vattentryck	8 Bar
Max vattentemperatur	80 °C
Min vattentemperatur	5 °C

-Kyla: För att undvika att det bildas kondens på aggregatets utsida, speciellt i förhållanden med hög luftfuktighet, rekommenderas det att avbryta köldbärarfödet med en magnetventil när aggregatet inte är i drift.
-Värme: För att undvika stratifiering rekommenderas att inte förse aggregatet med en värmebärartemperatur över 65°C.

VIKTER OCH EMBALLAGE

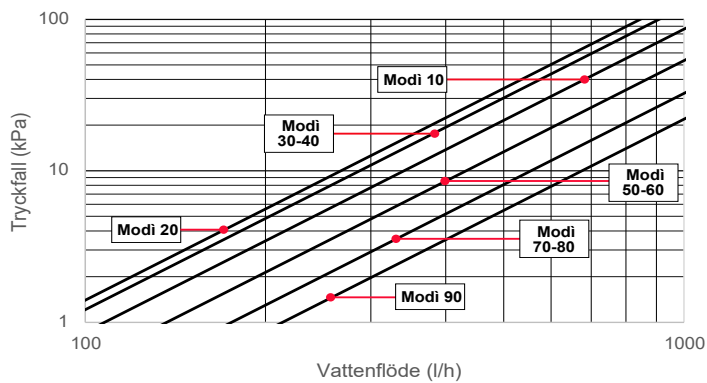
	dimension	nettovikt	bruttovikt	pall		
	[mm] (AxBxC)	[kg]	[kg]	[mm] L x P	antal aggr.	[kg] totalt
MODELL 10	610 x 240 x 560	13	15	1200 x 800	15	240
MODELL 20	760 x 240 x 560	17	19	1200 x 800	15	300
MODELL 30	910 x 240 x 560	19	21	1300 x 900	15	330
MODELL 40	910 x 240 x 560	20	22	1300 x 900	15	345
MODELL 50	1060 x 240 x 560	23	25	1200 x 1000	12	315
MODELL 60	1210 x 240 x 560	26	28	1200 x 1000	12	351
MODELL 70	1360 x 240 x 560	30	33	1500 x 1000	12	411
MODELL 80	1360 x 240 x 560	31	34	1500 x 1000	12	423
MODELL 90	1510 x 240 x 560	36	39	1500 x 1000	12	483



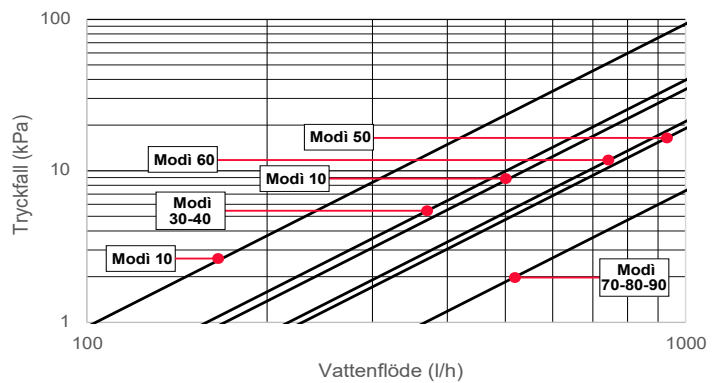
TRYCKFALL (VATTEN) I BATTERIER

Tryckfallen refererar till en medeltemperatur 10° på vatten för 3- och 4-rads batterier och 60° för 1- eller 2-rads extrabatterier.

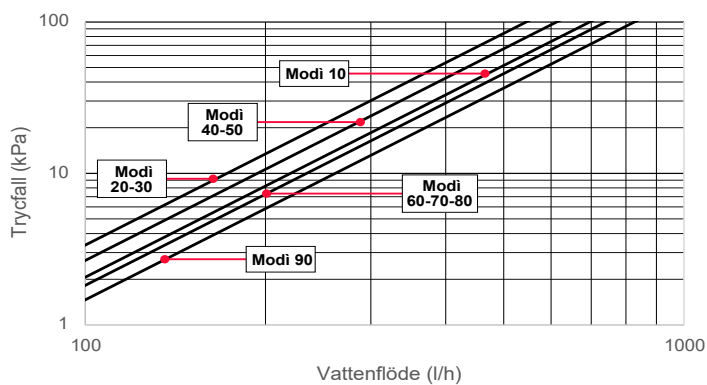
3-RADSBATTERI



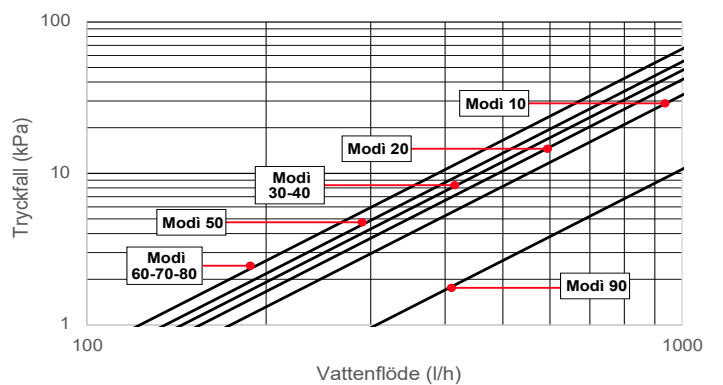
4-RADSBATTERI



1-RADS EXTRABATTERI



2-RADS EXTRABATTERI



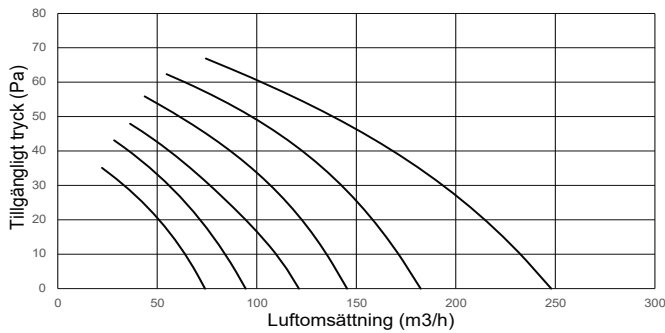
KURVOR FÖR FLÖDESHASTIGHET/PUMPHUVUD

När fläktkonvektorn är ansluten till kanal för returluft och/eller tilluft, uppstår tryckförluster i kanalerna som orsakar ett reducerat luftflöde. Om tryckförlusterna är överdrivet stora, kan fläktkonvektorns luftflöde bli för låg, och fläktens elmotor kan skadas.

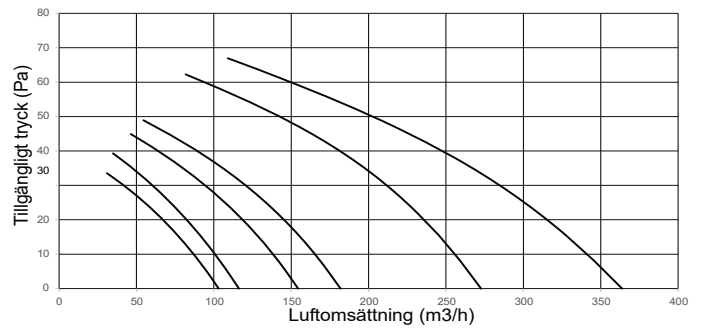
Det maximala tillgängliga statiska trycket för varje fläktkonvektors hastighet motsvarar driftspunkten till hälften av den friblåsande driftspunkten vid den hastigheten.

Därför rekommenderas det att endast använda fläktkonvektorn med de statiska tryckvärdena nedan som maximala tillåtna gränser.

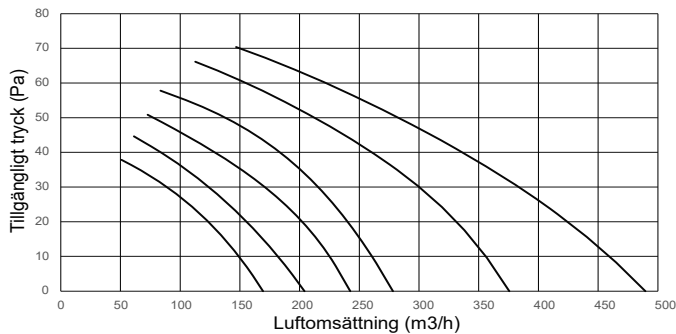
Modi 10



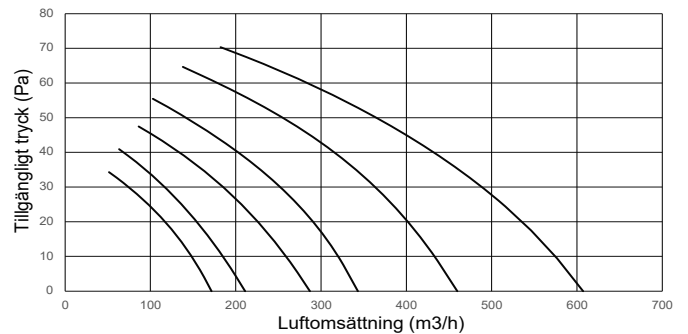
Modi 20



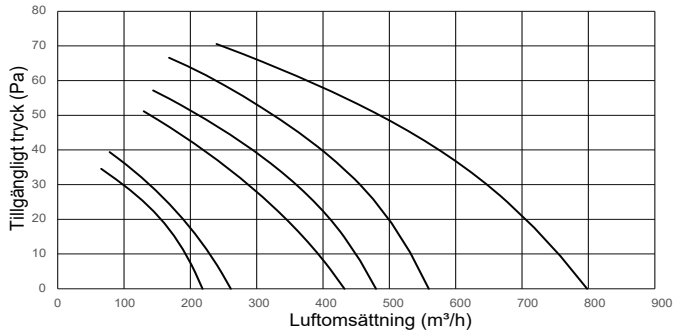
Modi 30



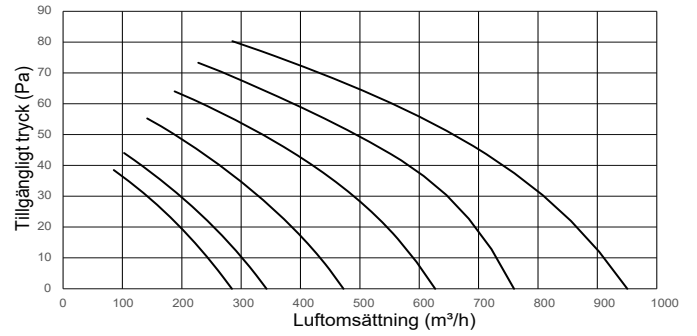
Modi 40



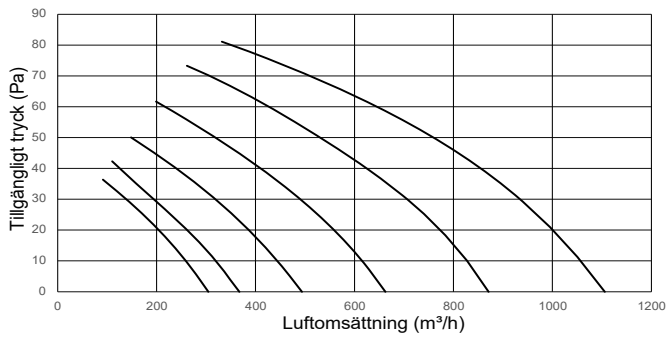
Modi 50



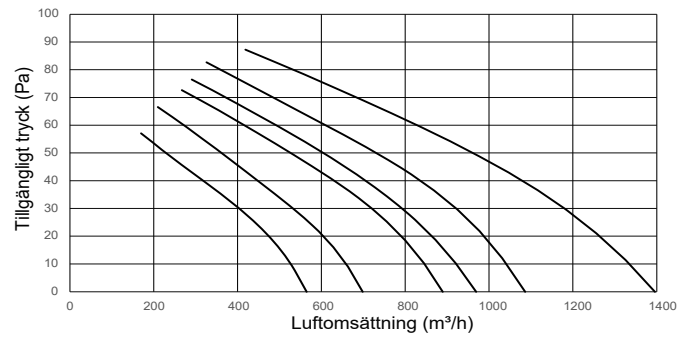
Modi 60



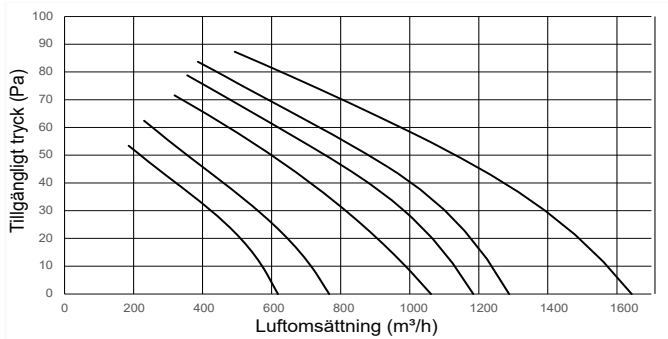
Modi 70



Modi 80

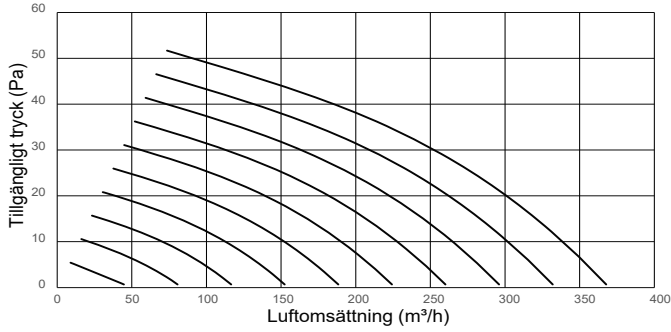


Modi 90

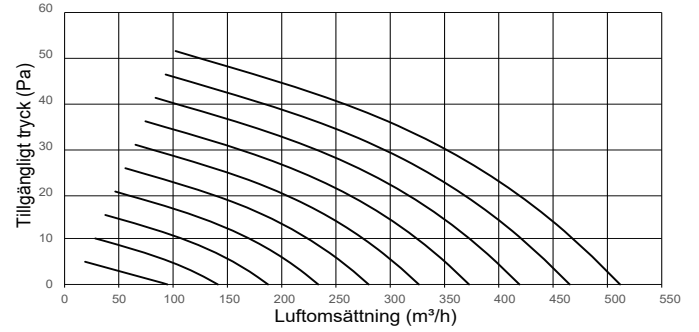


KURVOR FÖR FLÖDESHASTIGHET/PUMPHUVUD

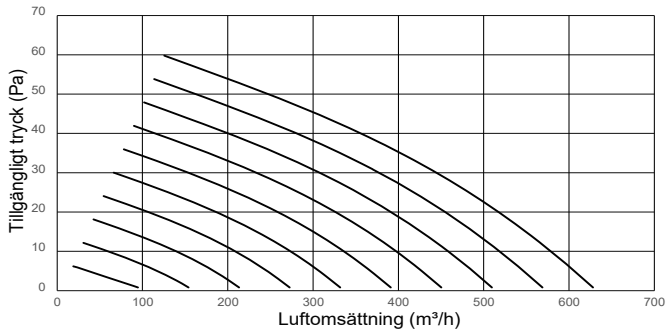
Modi-ECM 20



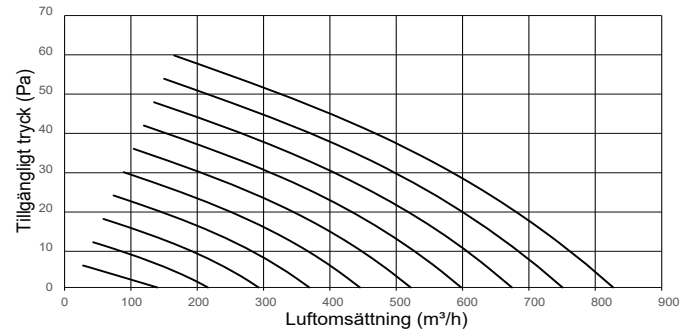
Modi-ECM 30



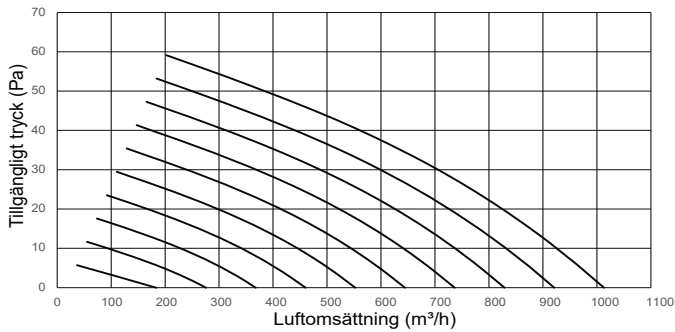
Modi-ECM40



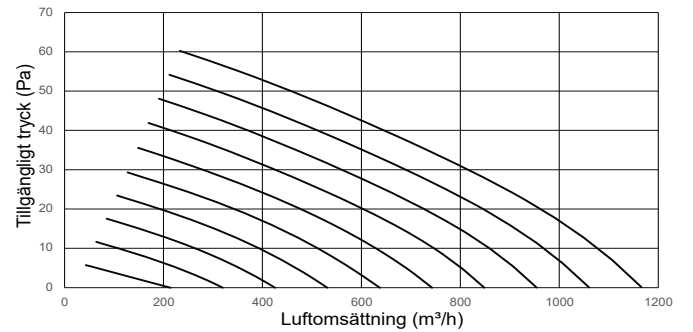
Modi-ECM 50



Modi-ECM 60

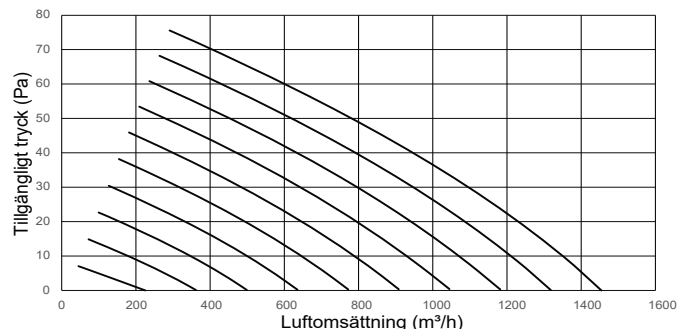


Modi-ECM 70

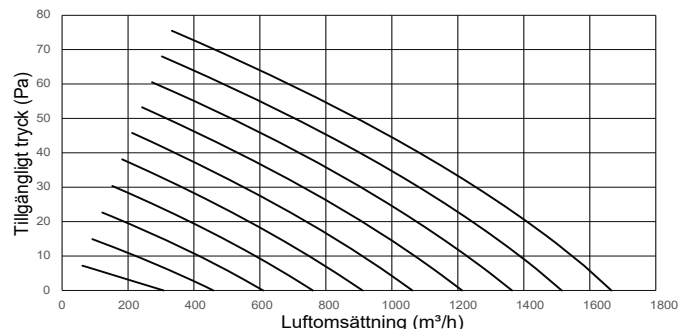


TEKNISKA DATA

Modi-ECM 80



Modi-ECM 90



ASYNKRONT FREKVENSspektrum

		Oktavband frekvensspektrum (Hz)							Total ljud-effekt [dB(A)]
		125	250	500	1000	2000	4000	8000	
10	6	44,0	45,5	44,0	40,0	34,0	27,0	22,0	45,0
	5	40,0	44,0	41,7	38,0	33,0	24,0	19,0	43,0
	4	37,0	41,0	38,0	33,0	28,0	19,0	18,0	39,0
	3	34,0	38,0	34,0	28,5	21,0	18,0	19,0	36,0
	2	30,0	34,0	30,5	23,0	17,0	16,0	18,0	31,0
	1	24,4	31,0	27,0	16,0	19,0	14,0	17,0	28,0
20	6	44,0	48,0	46,0	41,0	37,5	32,0	25,0	47,0
	5	44,0	45,5	44,0	40,0	34,0	27,0	22,0	45,0
	4	37,0	42,0	39,3	33,0	30,0	22,0	19,7	40,0
	3	35,0	39,0	36,0	31,6	24,0	19,0	21,0	37,0
	2	30,0	35,0	31,0	24,0	21,0	17,0	18,0	32,0
	1	21,0	26,0	27,0	24,0	20,0	15,0	13,0	29,0
30	6	46,0	50,0	47,0	44,0	40,0	32,0	25,0	49,0
	5	44,0	47,0	45,8	41,8	38,0	30,0	24,0	47,0
	4	43,0	44,5	43,0	39,0	33,0	26,0	21,0	44,0
	3	38,0	42,0	39,0	37,0	29,0	22,0	21,0	41,0
	2	35,0	42,0	35,3	27,9	23,5	20,0	22,0	37,0
	1	29,0	33,0	29,5	22,0	16,0	15,0	17,0	30,0
40	6	47,0	50,0	49,0	42,0	42,7	36,0	30,0	50,0
	5	43,0	48,0	45,5	43,8	39,0	33,0	24,0	48,0
	4	41,0	44,0	40,8	39,0	32,0	25,0	18,0	43,0
	3	38,0	42,0	39,0	34,0	28,8	21,0	20,0	40,0
	2	32,0	36,0	33,0	28,6	21,0	16,0	18,0	34,0
	1	29,6	34,0	26,0	17,0	17,0	20,0	24,0	30,0
50	6	50,0	52,0	49,0	48,0	47,0	38,0	30,0	53,0
	5	46,0	50,0	48,5	44,5	41,7	35,0	29,0	50,0
	4	44,0	48,0	45,0	42,0	38,0	30,0	23,0	47,0
	3	42,0	44,0	41,0	39,0	31,0	24,0	19,0	43,0
	2	34,0	38,0	35,0	30,6	23,0	18,0	20,0	36,0
	1	33,0	35,0	30,0	22,0	20,0	20,0	24,0	32,0
60	6	51,0	54,0	52,0	51,0	50,0	43,0	37,0	56,0
	5	51,0	54,0	51,0	50,0	45,0	39,0	31,0	54,0
	4	47,0	50,0	48,0	45,5	45,0	34,0	26,0	51,0
	3	43,0	45,0	42,0	40,0	32,0	26,0	21,0	44,0
	2	37,0	41,0	38,0	33,0	28,0	19,0	18,0	39,0
	1	31,0	35,0	30,0	25,0	21,0	19,0	17,0	32,0
70	6	58,0	58,0	57,0	54,0	51,0	44,0	36,0	59,0
	5	53,0	56,0	54,0	53,0	48,0	42,0	33,0	56,0
	4	47,0	50,0	48,0	45,5	45,0	34,0	26,0	51,0
	3	41,0	45,0	42,0	37,0	31,8	24,0	23,0	43,0
	2	37,0	41,0	38,0	33,0	28,0	19,0	18,0	39,0
	1	30,0	35,0	31,0	25,0	19,0	16,0	18,0	32,0
80	6	57,0	60,0	59,0	56,0	53,0	46,0	39,0	61,0
	5	58,0	58,0	57,0	54,0	51,0	44,0	36,0	59,0
	4	54,0	57,5	55,0	52,0	48,0	42,0	33,0	57,0
	3	50,0	53,0	51,0	47,0	48,8	39,0	33,0	54,0
	2	47,0	50,0	48,0	45,5	45,0	34,0	26,0	51,0
	1	44,0	46,0	43,0	41,0	33,0	26,0	21,0	45,0
90	6	64,0	64,0	63,0	60,0	56,0	53,0	47,0	65,0
	5	60,0	63,0	62,0	58,7	56,0	51,0	45,0	64,0
	4	59,0	61,0	59,0	57,0	55,0	48,0	42,0	62,0
	3	58,0	58,0	57,0	54,0	51,0	44,0	36,0	59,0
	2	50,0	53,0	51,0	47,0	48,8	39,0	33,0	54,0
	1	44,0	46,0	43,0	41,0	33,0	26,0	21,0	45,0

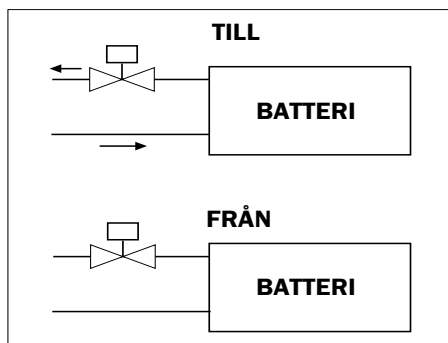
ECM FREKVENSspektrum

		Oktavband frekvensspektrum (Hz)							Total ljud-effekt [dB(A)]
		125	250	500	1000	2000	4000	8000	
10	6	-	-	-	-	-	-	-	-
	5	-	-	-	-	-	-	-	-
	4	-	-	-	-	-	-	-	-
	3	-	-	-	-	-	-	-	-
	2	-	-	-	-	-	-	-	-
	1	-	-	-	-	-	-	-	-
20	6	41,2	46,6	48,0	40,3	32,4	22,8	20,3	47,0
	5	39,2	44,6	45,9	38,5	30,1	17,9	19,9	45,0
	4	36,8	42,0	41,9	33,3	25,9	12,6	19,9	41,0
	3	33,9	39,4	39,0	29,7	18,2	10,5	19,9	38,0
	2	29,4	35,6	33,7	23,3	16,1	11,2	19,9	33,0
	1	23,7	20,7	14,9	11,0	12,6	12,5	15,7	21,0
30	6	45,2	49,0	49,8	41,7	36,5	24,2	21,0	49,0
	5	41,2	46,6	48,0	40,3	32,4	22,8	20,3	47,0
	4	37,2	42,6	43,9	36,5	28,1	15,9	17,9	43,0
	3	34,8	40,0	39,9	31,3	23,9	10,6	17,9	39,0
	2	32,2	37,7	37,1	27,6	16,2	8,7	17,9	36,0
	1	22,6	19,6	13,8	10,0	11,5	11,4	15,0	20,0
40	6	45,3	50,2	51,9	44,1	38,0	30,1	22,3	51,0
	5	45,2	49,0	49,8	41,7	36,5	24,2	21,0	49,0
	4	39,2	44,6	46,0	38,3	30,4	20,8	18,3	45,0
	3	36,2	41,4	41,9	33,8	27,0	13,6	18,0	41,0
	2	31,2	36,7	36,1	26,6	15,2	7,7	16,9	35,0
	1	21,6	18,6	12,8	9,0	10,5	10,4	14,0	19,0
50	6	50,0	53,8	54,6	47,3	42,0	33,7	24,7	54,0
	5	46,1	49,7	50,2	43,0	40,2	29,1	21,5	50,0
	4	43,2	47,0	47,8	39,7	34,5	22,2	19,0	47,0
	3	37,7	42,5	42,8	34,4	29,7	15,4	18,1	42,0
	2	30,8	36,8	36,0	26,7	15,4	7,0	17,8	35,0
	1	22,6	19,6	13,8	10,0	11,5	11,4	15,0	20,0
60	6	53,3	57,1	57,4	50,2	45,1	40,4	28,1	57,0
	5	51,1	54,7	55,4	48,4	43,7	36,7	25,7	55,0
	4	45,3	50,2	51,9	44,1	38,0	30,1	22,3	51,0
	3	39,7	44,5	44,8	36,4	31,7	17,4	20,1	44,0
	2	34,6	41,4	41,1	31,3	23,9	15,8	20,3	40,0
	1	25,5	22,5	16,7	13,1	14,5	14,4	18,4	23,0
70	6	55,1	59,1	59,4	52,4	47,1	43,1	31,7	59,0
	5	52,2	55,9	56,4	49,3	44,4	38,5	26,9	56,0
	4	45,3	50,2	51,9	44,1	38,0	30,1	22,3	51,0
	3	39,2	44,6	45,9	38,5	30,1	17,9	19,9	45,0
	2	35,3	41,1	40,1	30,0	20,1	11,8	20,0	39,0
	1	30,2	27,7	22,2	14,0	9,2	12,9	19,6	25,0
80	6	58,3	61,3	61,6	56,1	51,0	49,1	38,4	62,0
	5	56,2	59,8	60,0	53,7	48,6	46,0	34,3	60,0
	4	54,1	58,1	58,4	51,3	46,0	41,8	29,7	58,0
	3	51,1	54,7	55,4	48,4	43,7	36,7	25,7	55,0
	2	48,1	51,7	52,2	45,0	42,2	31,1	23,5	52,0
	1	30,2	27,7	22,2	14,0	9,2	12,9	19,6	25,0
90	6	60,1	63,6	61,9	59,8	57,8	53,3	46,6	65,0
	5	60,0	62,9	62,1	58,7	55,4	52,0	44,0	64,0
	4	58,3	61,3	61,6	56,1	51,0	49,1	38,4	62,0
	3	54,1	58,1	58,4	51,3	46,0	41,8	29,7	58,0
	2	50,0	53,8	54,6	47,3	42,0	33,7	24,7	54,0
	1	30,2	27,7	22,2	14,0	9,2	12,9	19,6	25,0

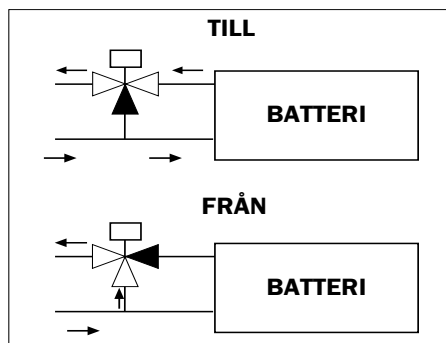
2-VÄGS OCH 3-VÄGS VENTILSATSER

2-vägs eller 3-vägs ventilsatser finns tillgängliga för både huvudbatteri och extrabatteri.

Arbetsprincip för en 2-vägsventil



Arbetsprincip för en 3-vägsventil

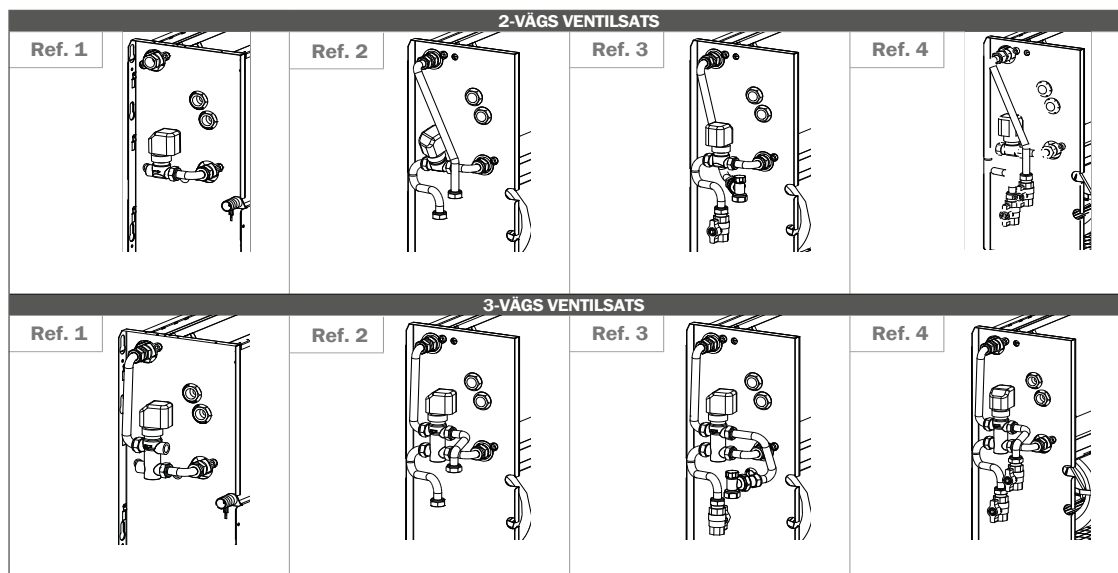


Ventilhuset och vattenanslutningarna är tillverkade av mässing, medan röranslutningar är gjorda i koppar.

2- eller 3-vägsventiler är försedda med en helt tyst ställdonsmotor, tillgänglig som ON/OFF med 230V eller 24V anslutning, eller modulerande med 24V anslutning och 0-10V styrsignal.

Grundsatsen inkluderar ventilhus, ställdon, kopparrör, låsmuttrar och tätningar för montage på fläktkonvektorn.

Ventilsatserna kan också fås inklusive kopparrör för systemanslutning, kulventil och balanseringsventil, eller dubbla kulventiler.



index

Ref.1	2/3-vägsventil endast sats
Ref.2	2/3-vägsventil med systemrör
Ref.3	2/3-vägsventil med avstängningsventil och balanseringsventil
Ref.4	2/3-vägsventilsats med 2 avstängningsventiler

TEKNISKA DATA FÖR 2- OCH 3-VÄGS VENTILSATS (*)

Max. tryck	10 bar
Min. vätsketemperatur	4 °C
Max. vätsketemperatur	100 °C
Tillgängliga vätskor	vatten med glykol < 40%
Slaglängd	2,5 mm
By-pass läckage	< 0,02 % Kvs
Ställdonsanslutning med mutter	M 30 x 1,5
Ställdonsläge	Normalt stängd

TEKNISKA DATA FÖR BALANSERINGSVENTIL (*)

Max. tryck	8 bar
Min. vätsketemperatur	4 °C
Max. vätsketemperatur	80 °C
Tillgängliga vätskor	vatten med glykol < 30%

* Tekniska data gäller endast för ventilsats eller balanseringsventil.

VENTILER

ELEKTRISKA DATA FÖR 2-VÄGS OCH 3-VÄGS VENTILSTÄLLDON

230V ON-OFF STÄLLDON

Spänning	230 Vac
Strömförbrukning i serviceläge	1,8W
Initiell öppningstid	90s
Kapslingsklass	IP54

24V ON-OFF STÄLLDON

Spänning	24Vac/dc 50/60Hz
Strömförbrukning i serviceläge	1,6W
Initiell öppningstid	3min
Kapslingsklass	IP54

MODULERANDE STÄLLDON

Spänning	24Vac/dc 50/60Hz
Funktion	Proportionell
Styrning	0/10V
Impedans för styrsignal	>100 kΩ
Strömförbrukning i serviceläge	2,5VA - 1,5W
Regleringshastighet	8s/mm
Kapslingsklass	IP43

HYDRAULISKA DATA FÖR VENTILER OCH BALANSERINGSVENTILER

3-RÖRRADS HUVUDBATTERI

		10	20	30	40	50	60	70	80	90
Ø ventilanslutningar		1/2"			3/4"			3/4"		
2-vägsventil	Kvs	1,7			2,8			4,0		
	ΔP max stängning (bar)	2,5			1,5			1,0		
3-vägsventil	Kvs rakväg	1,7			2,8			4,0		
	Kvs by-pass	1,2			1,8			1,6		
	ΔP max stängning (bar)	2,0			1,0			0,8		
balanseringsventil	Kvs	2,5			2,9			5,0		

4-RÖRRADS HUVUDBATTERI

		10	20	30	40	50	60	70	80	90
Ø ventilanslutningar		1/2"			3/4"			3/4"		
2-vägsventil	Kvs	1,7			2,8			4,0		
	ΔP max stängning (bar)	2,5			1,5			1,0		
3-vägsventil	Kvs rakväg	1,7			2,8			4,0		
	Kvs by-pass	1,2			1,8			1,6		
	ΔP max stängning (bar)	2,0			1,0			0,8		
balanseringsventil	Kvs	2,5			2,9			5,0		

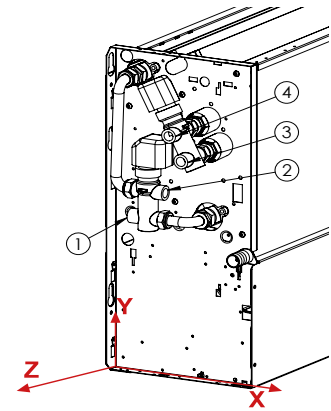
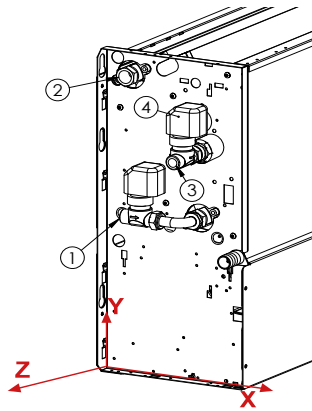
1-2 RÖRRADS EXTRABATTERI

		10	20	30	40	50	60	70	80	90
Ø ventilanslutningar					1/2"					
2-vägsventil	Kvs				1,7					
	ΔP max stängning (bar)				2,5					
3-vägsventil	Kvs rakväg				1,7					
	Kvs by-pass				1,2					
	ΔP max stängning (bar)				2,0					
balanseringsventil	Kvs				2,5					

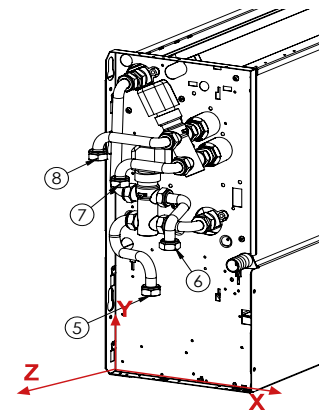
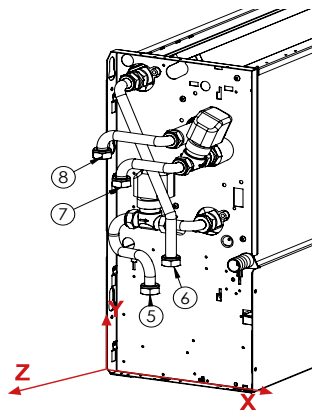
HYDRAULISKA ANSLUTNINGSPACERINGAR FÖR 2-VÄGS OCH 3-VÄGSVENTILER

2-VÄGS OCH 3-VÄGS VENTILSATSER

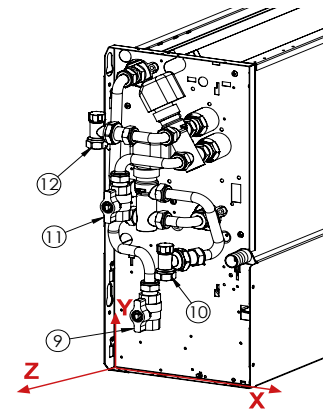
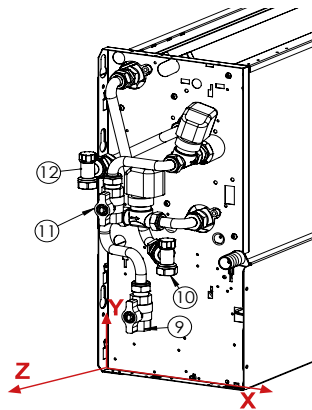
Ventil + ställdon				
2-VÄGS		MODi 10-90		
Batteri	Nr.	X	Y	Z
Standard	1	50	245	40
	2	35	440	10
Extrabatteri	3	150	345	75
	4	130	280	10
3-VÄGS		MODi 10-90		
Batteri	Nr.	X	Y	Z
Standard	1	50	240	45
	2	85	280	45
Extrabatteri	3	155	345	55
	4	130	380	55



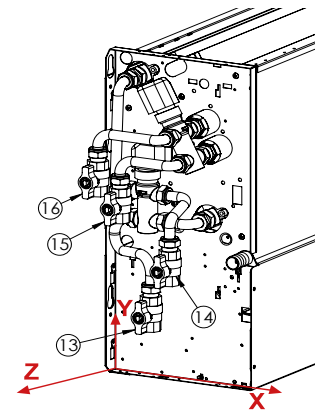
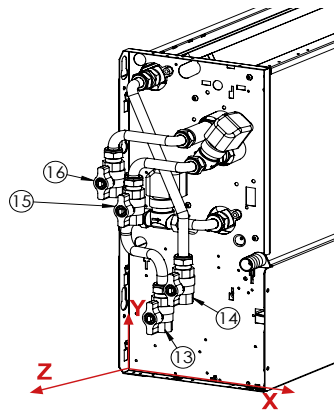
Ventil + ställdon + kopparrör ventil/system				
2-VÄGS		MODi 10-90		
Batteri	Nr.	X	Y	Z
Standard	5	95	150	85
	6	130	200	85
Extrabatteri	7	70	315	95
	8	35	350	85
3-VÄGS		MODi 10-90		
Batteri	Nr.	X	Y	Z
Standard	5	100	150	85
	6	135	225	95
Extrabatteri	7	65	310	95
	8	30	345	95



Ventil + ställdon + avst. ventil + balanseingsventil				
2-VÄGS		MODi 10-90		
Batteri	Nr.	X	Y	Z
Standard	9	95	100	85
	10	135	175	80
Extrabatteri	11	70	255	95
	12	25	300	85
3-VÄGS		MODi 10-90		
Batteri	Nr.	X	Y	Z
Standard	9	100	95	90
	10	130	170	90
Extrabatteri	11	70	255	95
	12	35	360	95



Ventil + ställdon + 2 avst. ventiler				
2-VÄGS		MODi 10-90		
Batteri	Nr.	X	Y	Z
Standard	13	95	100	85
	14	135	155	85
Extrabatteri	15	70	255	95
	16	35	290	85
3-VÄGS		MODi 10-90		
Batteri	Nr.	X	Y	Z
Standard	13	100	95	85
	14	135	170	95
Extrabatteri	15	70	255	95
	16	35	290	95

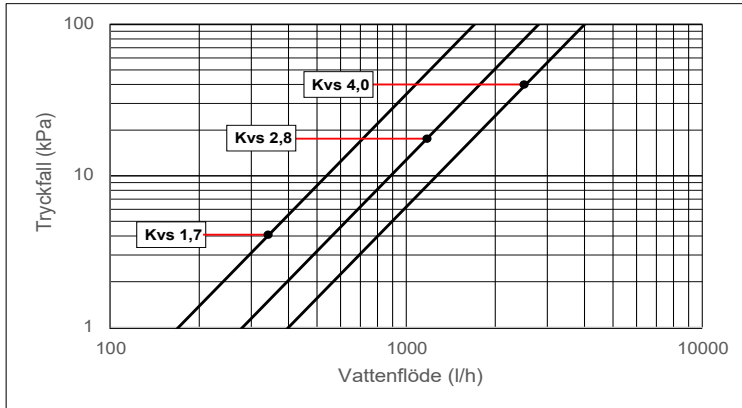


Placeringarna av ventilanslutningarna kan variera med +/- 10 mm.

TRYCKFALL HOS VENTILER OCH BALANSERINGSVENTIL

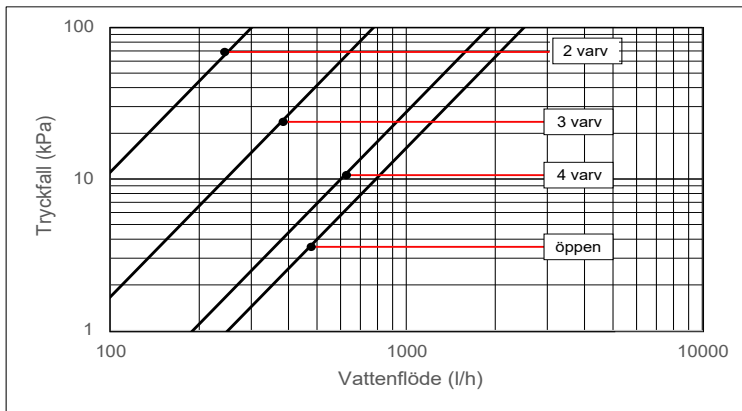
TRYCKFALL HOS VENTIL

Tryckfall hos 2-vägs och 3-vägsventiler (rakväg)



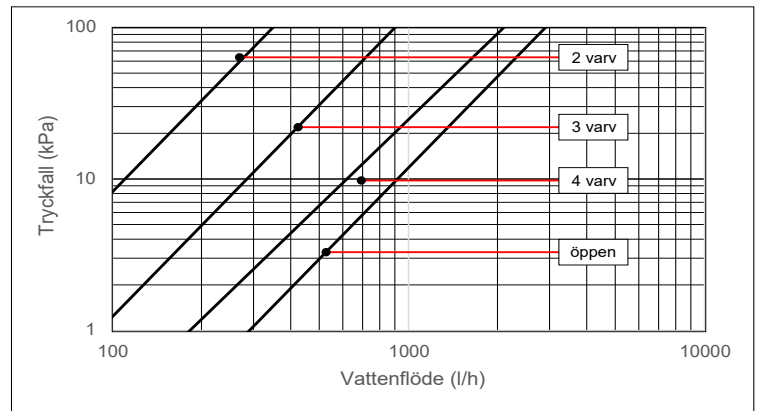
TRYCKFALL HOS BALANSERINGSVENTIL

Tryckfall 1/2" Kvs 2.5 balansering



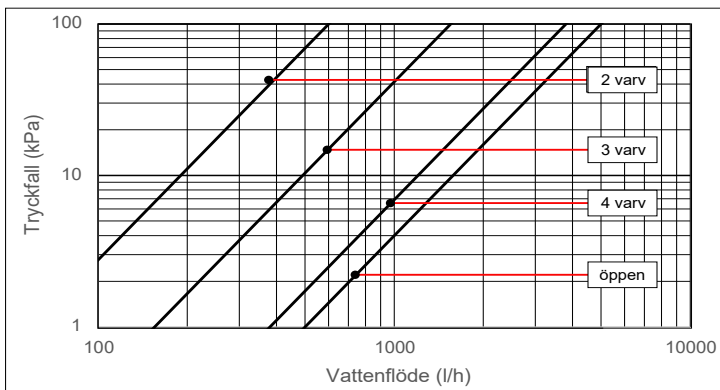
TRYCKFALL HOS BALANSERINGSVENTIL

Tryckfall 3/4" Kvs 2.9 balansering



TRYCKFALL HOS BALANSERINGSVENTIL

Tryckfall 3/4" Kvs 5.0 balansering



EXTRABATTERI

Extrabatteriet läggs till på huvudbatteriet för att använda fläktkonvektorn i ett 4-rörssystem med två separata vätskekretsar för köld- och värmebärare.

1-rads extrabatteri är kompatibelt med 3- eller 4-rads huvudbatteri.

2-rads extrabatteri är *endast* kompatibelt med 3-rads huvudbatteri.

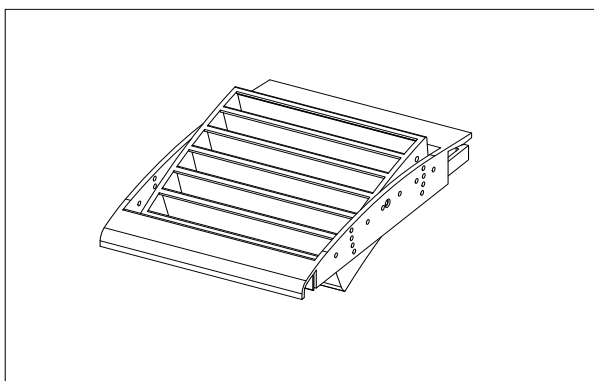
JUSTERBARA UTBLÅSNINGSGALLER

FÖR VERSION V-M

Justerbara utblåsningsgaller är tillverkade i ABS och *endast* kompatibla med V-M versioner med hölje.

De är monterade på platsen för standard fasta galler och medger att manuellt rikta luftflödet mot mitten av rummet eller mot väggen (för vertikala versioner), eller nedåt/uppåt (för horisontella versioner).

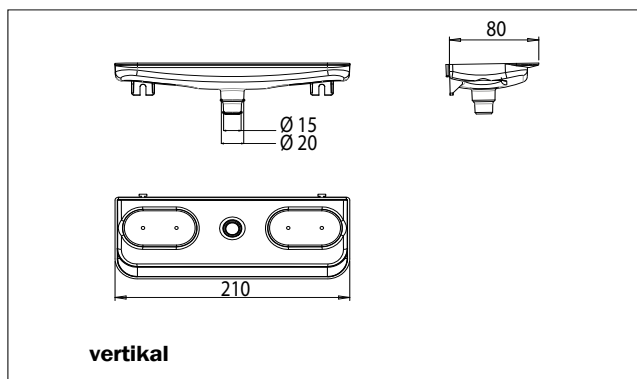
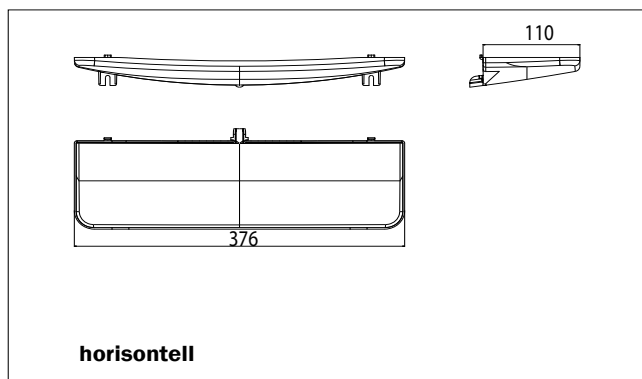
Satsen inkluderar antalet galler som behövs för varje fläktkonvektors storlek, men notera att det första gallret till höger och det första till vänster blir fasta.



EXTRA KONDENSVENTRÅG

Det extra kondensvattentråget är tillverkat i ABS och samlar upp kondensdropparna som faller från ventilytorna och kopparrören från batteriet.

Två specifika versioner finns för horisontella och vertikala aggregat.



ELVÄRME

FÖR VERSIONERNA A-M / A-MF / I

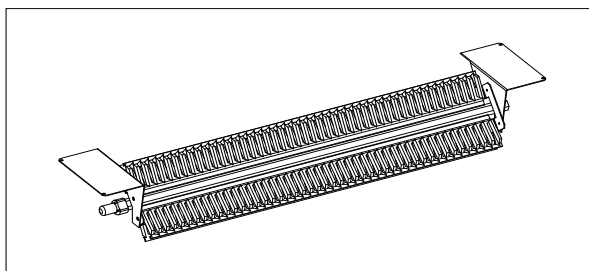
Elvärmen är endast kompatibel men 3-rads huvudbatteri (4-rads är inte kompatibel) och används för att värma rummet som ersättning för vattenbatteriet. Satsen inkluderar värmeelement i aluminium, säkerhetstermostat med automatisk återställning, säkerhetstermostat med manuell återställning, spänningsrelä, och elkablar, förinstallerat och fabriksinstallerat, för komplett drift av enheten.

Följande är *inte* tillåtet:

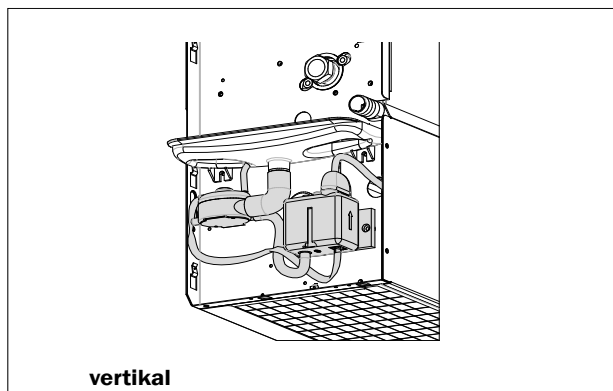
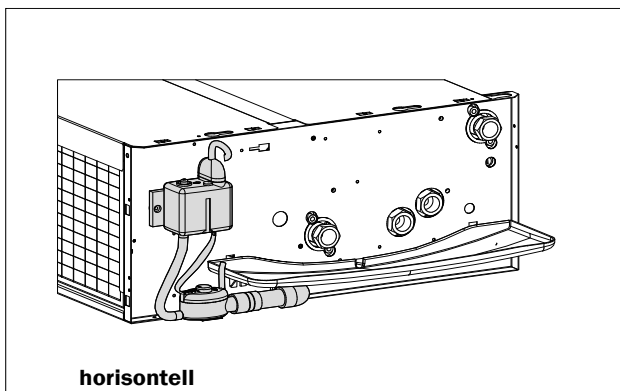
- Samtidig användning av elvärme och vattenbatteriets värmeslinga.
- Drift av elvärme vid temperaturer över 23 °C.
- Drift av elvärme vid fläkthastighet under den 3:e för asynkronmotorer eller lägre än 4V för EC motorer vid ej kanalansluten fläktkonvektor (friblåsande drift). Om fläktkonvektorn är kanalansluten, måste ett min. luftflöde lika med åtminstone 3:e hastigheten eller 4V friblåsande drift garanteras.

Kontrollen som ska användas måste vara försedd med en specifik logik för att hantera elvärmen, vilket inkluderar efterventilationsfunktion för att kyla ner elvärmen.

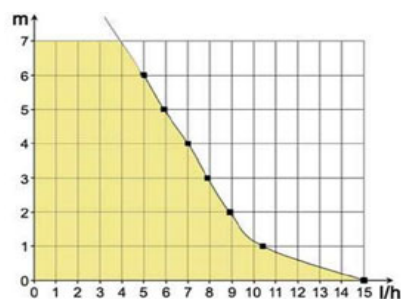
Modell	Effekt	Spänning
10	600 W	230V - 1-fas - 50Hz
20	600 W	
30-40	1500 W	
50	1500 W	
60	2500 W	
70-80	2500 W	
90	3000 W	

**KONDENSVATTENPUMP**

Kondensvattenpumpen används när självdränering inte kan utföras. Satsen inkluderar flottörbrytare som automatiskt startar pumpen när det finns vatten i tanken och stängs av när den har tömst helt. Flottörbrytaren har också en larmkontakt som kan användas för att stänga köldbärarventilen om kondensvattnets nivå i tanken blir för hög.



Spänning	230V - 1-fas - 50/60Hz
Effektförbrukning	19W
Max. kapacitet	15 l/h
Max. pumphöjd	10m
Max. spänning på larmkontakt	3A
Kapslingsklass	IP64
Överhettningsskydd	Ja
Pumpdrift	100%

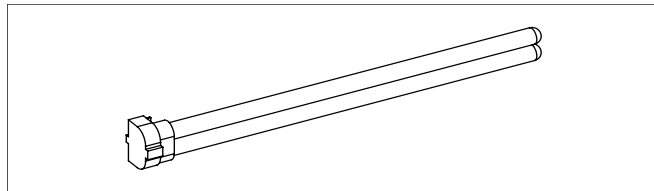


BAKTERIEDÖDANDE LAMPA

Ultraviolet lamp som förhindrar spridning av bakterier, som legionella inuti kondensvattentråget.

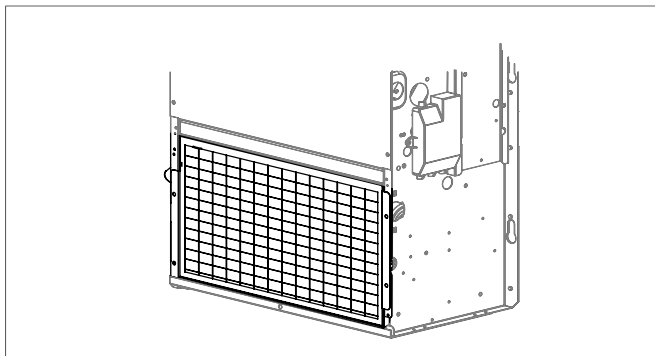
Den är inte kompatibel med version IF.

Spänning	230V - 1-fas - 50Hz
Effektförbrukning	36W



SATS FÖR FRONTFILTER

Detta tillbehör är för installation av luftfiltret fram, istället för att ha det under aggregatet.



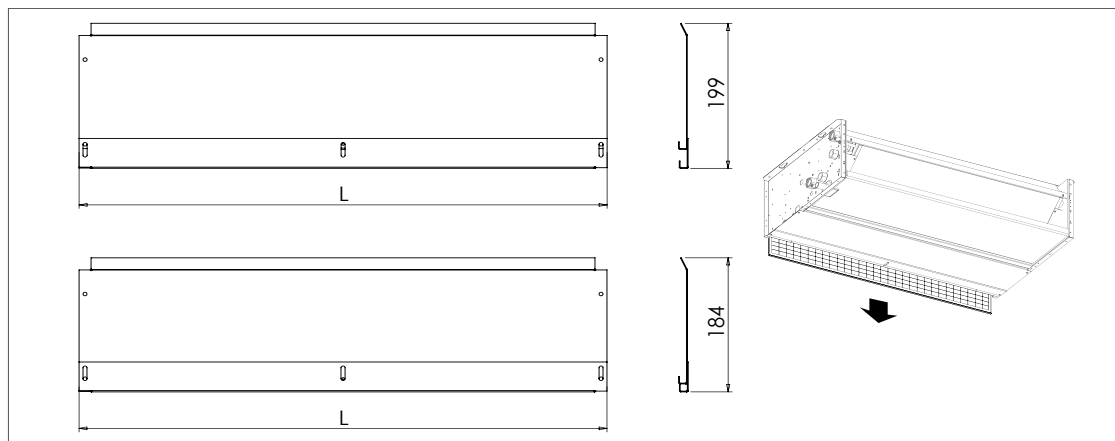
MOTORTÄCKPANEL NÄR FILTRET LOSSAS FRÅN AGGREGATETS BOTTEN

Dessa skjutluckor installeras på aggregatet för att ersätta standard åtkomstskydd för motorn, och består av två delar som skjuts över varandra för att enkelt lossa filtret från botten.

Kompatibel med versionerna I och IF, som behövs vid installation av utblåsande luft (90° plenum, rakt plenum, plenum, eller annan kanal som ska tillhandahållas av installatören).

Den behövs inte vid installation av tillbehör "Plenum med cirkulära anslutningar" för utblåsande luft, eftersom detta tillbehör redan har skjutbara luckor för att lossa luftfiltret från aggregatets botten.

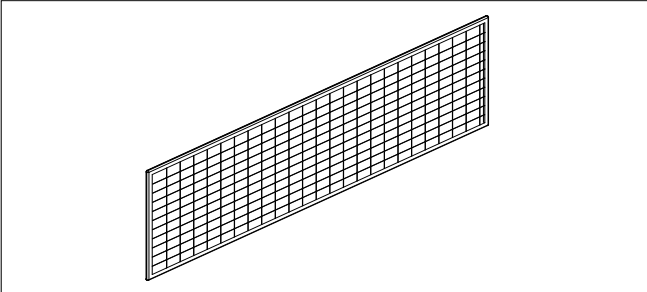
Modell	L (mm)
10	360
20	510
30-40	660
50	810
60	960
70-80	1110
90	1260



ISO COARSE LUFTFILTER 55%

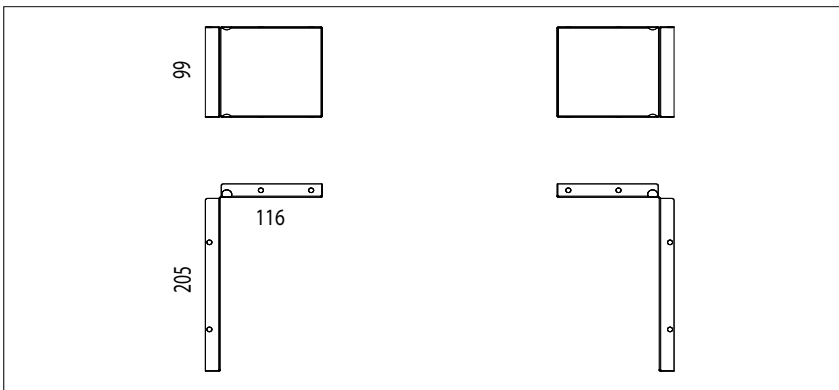
Luftfilter tillverkat av syntetiskt filtermaterial inneslutet i en metallram. Det är utbytbart med standardfiltret och har samma dimensioner. Filterklass 55% enligt ISO 16890.

Ej kompatibelt med version A-MF.



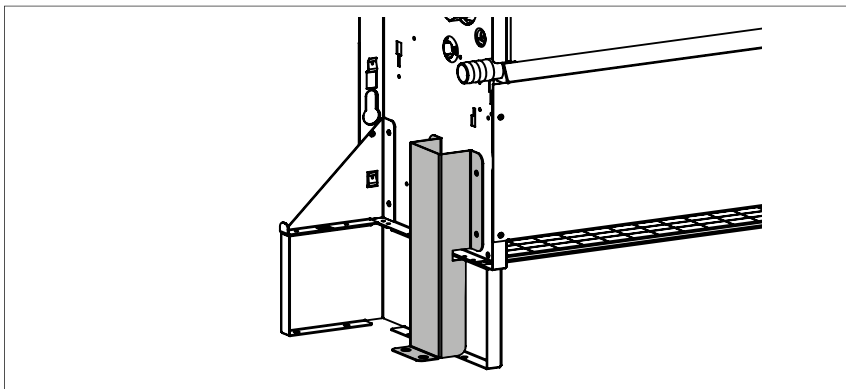
ETT PAR INFÄLLDA SOCKLAR

Dessa är kompatibla med versionerna I och IF och kan användas när aggregatet placeras på golv. Aggregatet måste förankras mot vägg genom att använda hålen på sidorna av aggregatets baksida eller mot golv med ytterligare tillbehör "Ett par socklar för fastsättning mot golv" (se nästa sida).



ETT PAR KONSOLER FÖR FASTSÄTTNING MOT GOLV

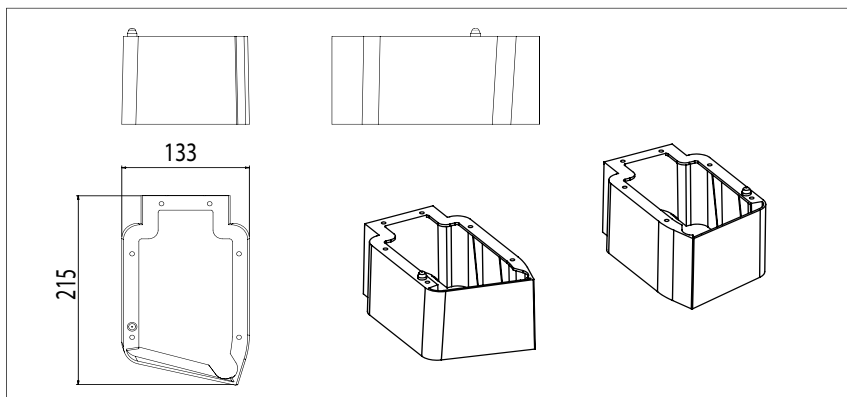
Dessa är kompatibla med versionerna I, IF och A-M och kan användas när det är nödvändigt att fästa aggregatet mot golv som tillägg till "Ett par infällda socklar" (version I och IF) eller tillbehör "Ett par ABS montagefötter" (version A-M).



ETT PAR ABS MONTAGEFÖTTER

FÖR VERSION A-M

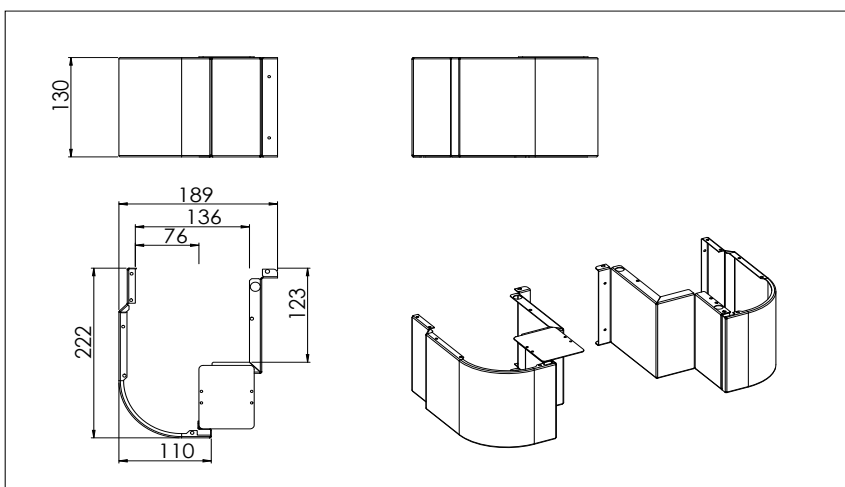
Dessa är tillverkade i ABS och är kompatibla med version A-M. De kan användas när aggregatet ska placeras på golv, eller för att dölja rören när de kommer från golvet (vertikala installationer) eller från vägg (horisontella installationer). Om aggregatet ska förankras mot golv behövs ytterligare tillval "Ett par konsoler för fastsättning mot golv".



ETT PAR ABS MONTAGEFÖTTER

FOR VERSION V-M

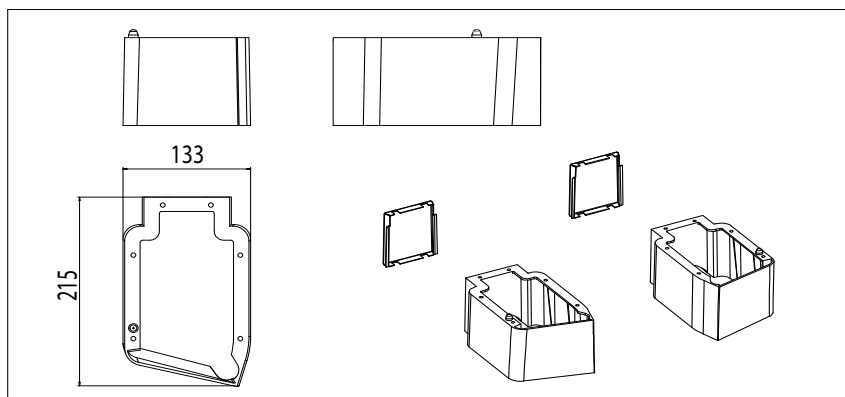
Dessa är tillverkade i ABS och är kompatibla med version A-M. De kan användas när aggregatet ska placeras på golv, eller för att dölja rören när de kommer från golvet (vertikala installationer) eller från vägg (horisontella installationer). Om aggregatet ska förankras mot golv behövs ytterligare tillval "Ett par konsoler för fastsättning mot golv".



ETT PAR ABS MONTAGEFÖTTER MED BAKRE PANEL

FOR VERSION A-M

Dessa är liknande de tidigare men har tillägg av en bakre panel i förlackerad plåt (eller belagd med PVC film) i samma nyans som höljet, för att användas när den bakre delen av fläktkonvektorn är synlig.

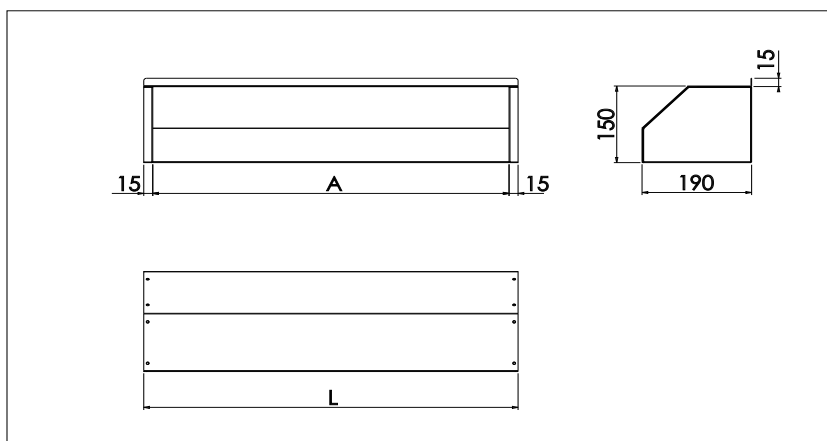


TILLBEHÖR

90° PLENUM

90° plenum är tillverkad i galvaniserad plåt, och finns isolerad mot kondensbildning vid installation för tilluft (version I) eller oisolerad vid installation för returluft (version I och IF).

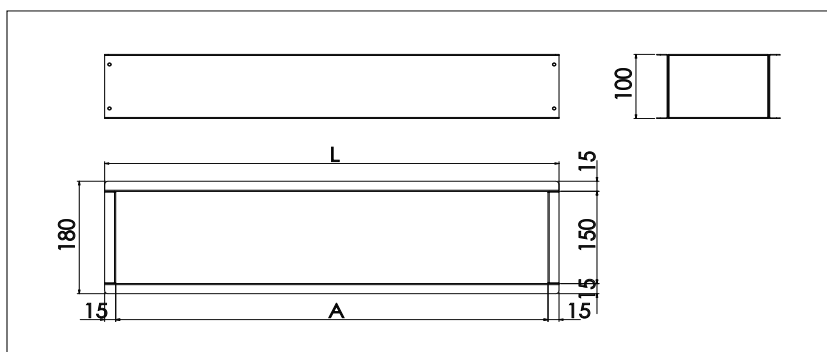
Modell	L (mm)	A (mm)
10	360	330
20	510	480
30-40	660	630
50	810	780
60	960	930
70-80	1110	1080
90	1260	1230



RAKT PLENUM

Tillverkad i galvaniserad plåt, och finns isolerad mot kondensbildning vid installation för tilluft (kompatibel med version I) eller oisolerad vid installation för returluft (kompatibel med version I och IF).

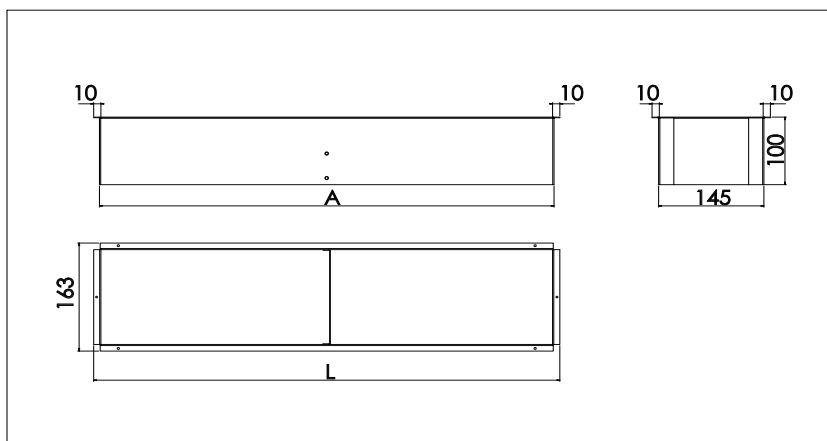
Modell	L (mm)	A (mm)
10	360	330
20	510	480
30-40	660	630
50	810	780
60	960	930
70-80	1110	1080
90	1260	1230



TELESKOPISK FÖRLÄNGNING

Används tillsammans med raka eller 90° plenum, som gör att dess förlängning passar de specifika installationsbehoven. De är tillverkade i galvaniserad plåt och är inte isolerade. Om de ska användas för tilluft och fläktkonvektorn använder köldbärare, rekommenderas det att utföra isolering mot kondensbildning.

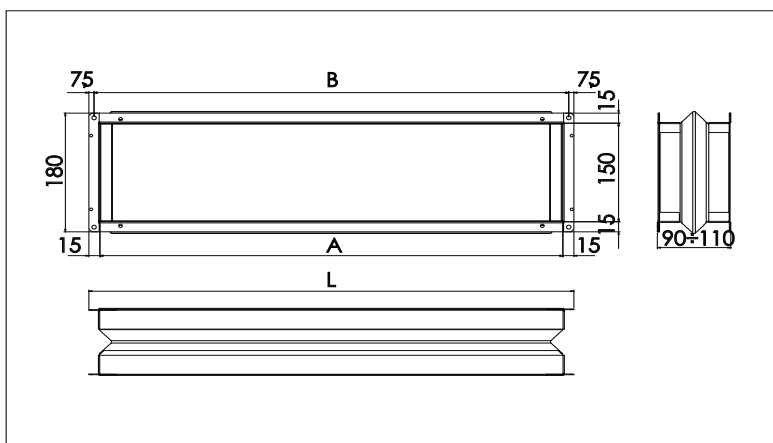
Modell	L (mm)	A (mm)
10	342	325
20	492	475
30-40	642	625
50	792	775
60	942	925
70-80	1092	1075
90	1242	1225



VIBRATIONSDÄMPAD ANSLUTNING

Tillverkad av två galvaniserade plåtblänsor med segelduksstos emellan, vilket dämpar vibrationer att överföras från aggregatet till luftkanalen.

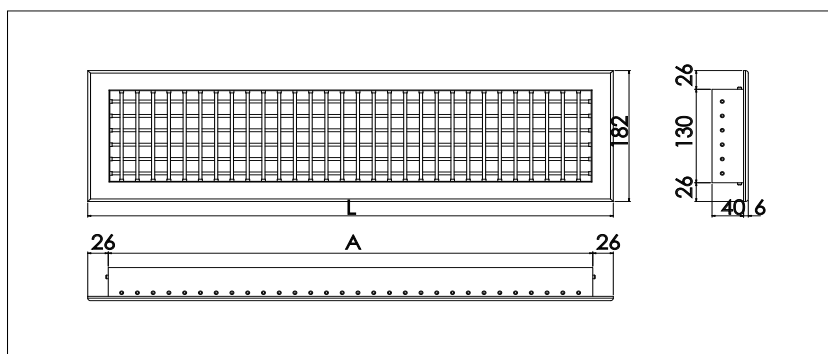
Modell	L (mm)	A (mm)	B (mm)
10	360	330	345
20	510	480	495
30-40	660	630	645
50	810	780	795
60	960	930	945
70-80	1110	1080	1095
90	1260	1230	1245



UTBLÅSNINGSGALLER

Med dubbla rader horisontellt och vertikalt justerbara lameller. Tillverkad i anodiserad aluminium och försedd med förborrade hål för montage med skruvar (ej inkluderade, väljs enligt infästningsmaterialet).

Modell	L (mm)	A (mm)
10	362	310
20	512	460
30-40	662	610
50	812	760
60	962	910
70-80	1112	1060
90	1262	1210

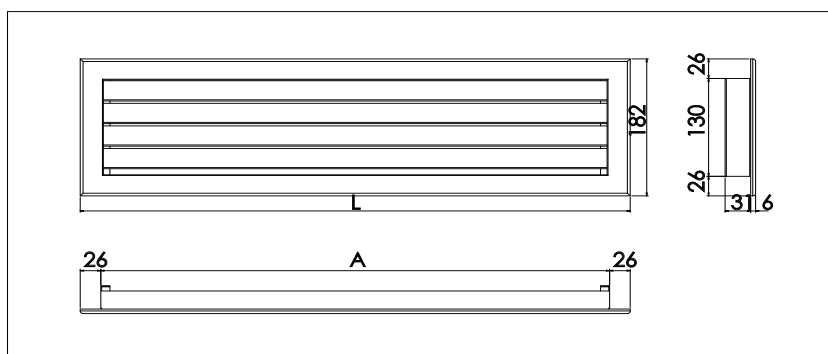


RETURLUFTSGALLER

Med fasta horisontella lameller. Tillverkat i anodiserad aluminium och försedd med hål för montage med skruvar (ej inkluderat, väljs enligt infästningsmaterialet).

Gallret kan erhållas med eller utan filter. Om ett filter är placerat inuti gallret, måste filtret i fläktkonvektorn tas bort.

Modell	L (mm)	A (mm)
10	367	315
20	517	465
30-40	667	615
50	817	765
60	967	915
70-80	1117	1065
90	1267	1215



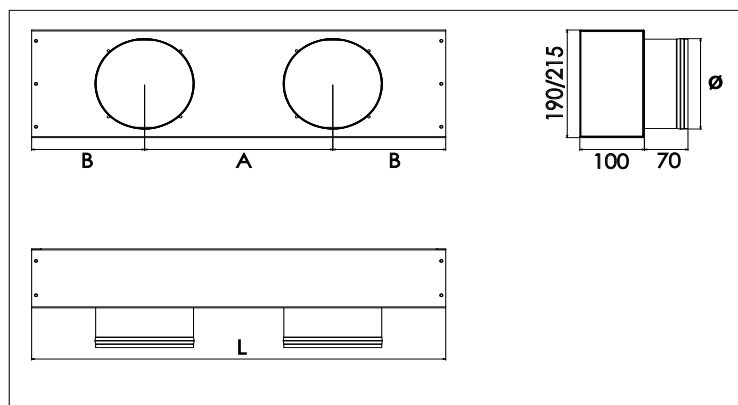
PLENUM MED CIRKULÄRA ANSLUTNINGAR

Tillverkat av galvaniserad plåt och kan erhållas isolerad mot kondensbildning för tilluftsinstallation (kompatibel med version I) eller oisolerad för returluftsinstallation (kompatibel med version I och IF).

Den oisolerade versionen inkluderar även infästning för luftfilter, där filtret från fläktkonvektorn ska placeras för returluft underifrån (extra täckpanel för motor behövs inte).

De cirkulära anslutningarna är kompatibla med flexibla kanaler för luftkonditioneringssystem.

Modell	L (mm)	A(mm)	B(mm)	H(mm)	ansl.
10	360	-	180	190	1x Ø160
20	510	240	135	190	2x Ø160
30-40	660	300	180	190	2x Ø160
50	810	240	165	190	3x Ø160
60	960	230	135	190	4x Ø160
70-80	1110	260	165	190	4x Ø160
90	1260	295	187.5	215	4x Ø200



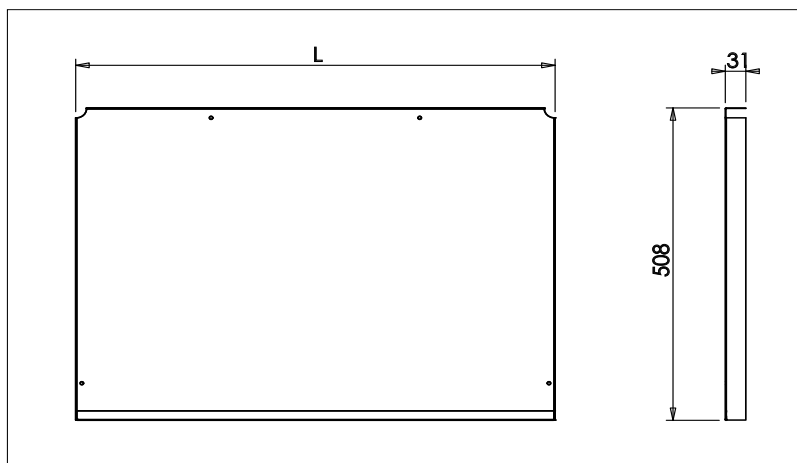
FÖRLACKERAD RYGGPANEL

FÖR VERSION A-M / A-MF

Tillverkad av förlackerad plåt (eller beklädd med PVC film) och kompatibel med A-M och A-MF versioner med hölje.

Den används för att täcka fläktkonvektorns bakre del när den installeras vertikalt fristående utan placering mot vägg, eller för estetiska orsaker i samband med glasväggar.

Modell	L (mm)
10	530
20	680
30-40	830
50	980
60	1130
70-80	1280
90	1430



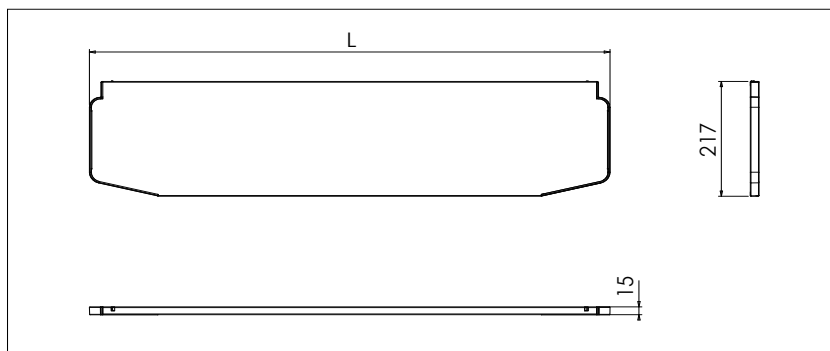
FÖRLACKERAD BOTTENPANEL UTAN GALLER

FÖR VERSION A-MF

Tillverkad av förlackerad plåt (eller beklädd med PVC film) kompatibel med A-MF version med hölje.

Används för att täcka den undre delen hos fläktkonvektorn vid installation vertikalt men fristående från golv, eller horisontellt installerad fristående från vägg.

Modell	L (mm)
10	595
20	745
30-40	895
50	1045
60	1195
70-80	1345
90	1495

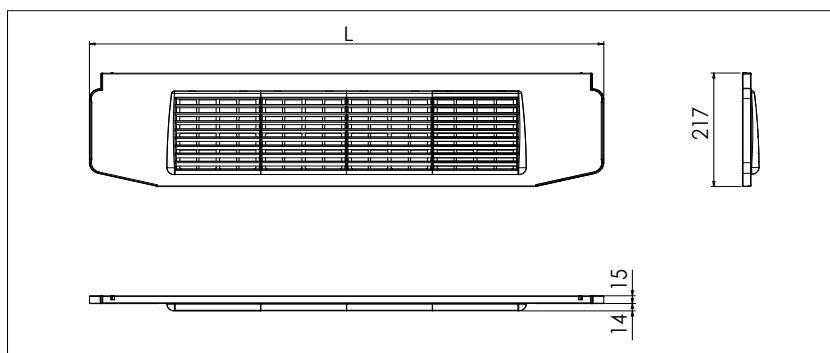


FÖRLACKERAD BOTTENPANEL MED GALLER

FÖR VERSION A-M

Tillverkad av förlackerad plåt (eller beklädd med PVC film) med integrerat returluftsgaller i ABS. Kompatibelt med A-M versioner med hölje. Det kan användas för estetiska skäl att täcka fläktkonvektorns undre del när den är installerad så att den undre delen är synlig.

Model	L (mm)
10	595
20	745
30-40	895
50	1045
60	1195
70-80	1345
90	1495

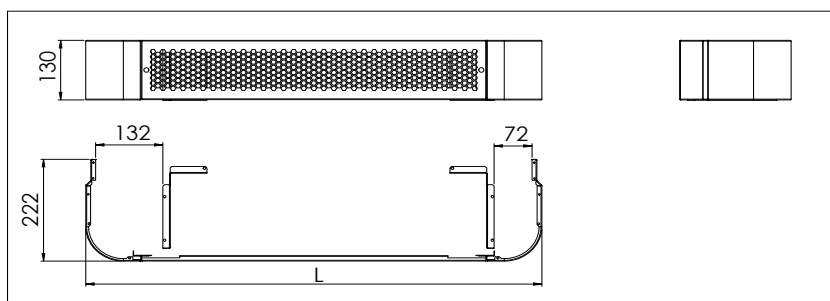


SOCKEL MED RETURLUFT FRAMIFRÅN

FÖR VERSION V-M

Tillverkad av förlackerad plåt (eller beklädd med PVC film), kompatibel med version V-M med hölje. Den inkluderar en förlackerad sockel och en perforerad estetisk panel som medger passage av returluft och inspektion av luftfilter.

Modell	L (mm)
10	595
20	745
30-40	895
50	1045
60	1195
70-80	1345
90	1495



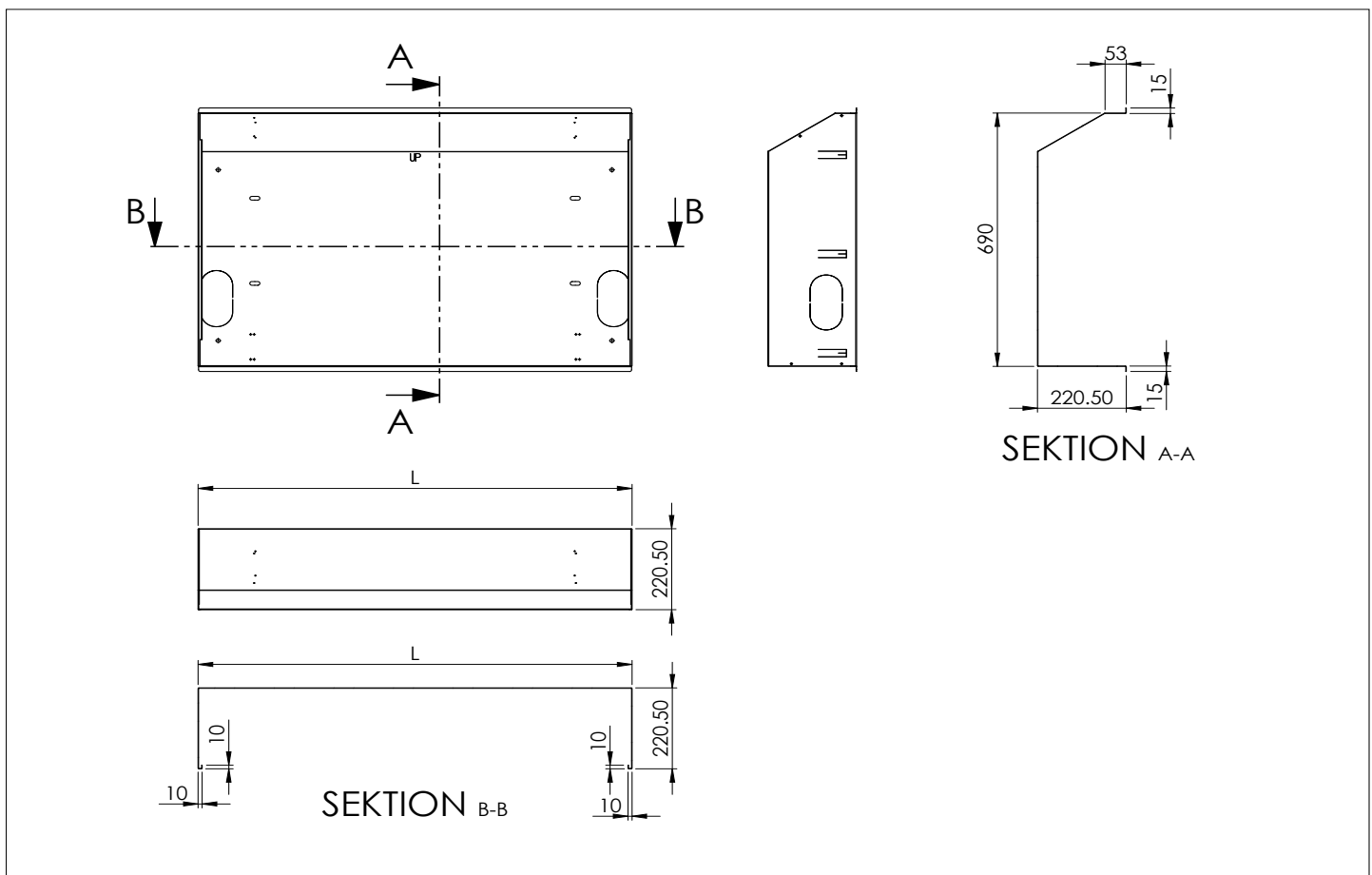
NISCH I PLÅT

Tillverkad i galvaniserad stålplåt och kompatibel med inbyggnadsversioner. Två specifika versioner finns tillgängliga för både vertikal och horisontell installation. Nischen har öppningsbara urtag (knock-outs) för inkommande rör och elkablar i alla riktningar; från sidan, ovanifrån, underifrån eller bakifrån.

Utformningen på kanalerna, både returintag och utblås, gör att det inte uppstår någon turbulens, och att det inte behövs några ytterligare plenumanslutningar.

För att slutföra installationen för estetiska- och säkerhetsskäl, finns en lackerad plåtpanel tillgänglig som ytterligare tillbehör.

Modell	L (mm)
20	779
30-40	929
50	1079
60	1229
70-80	1379
90	1529



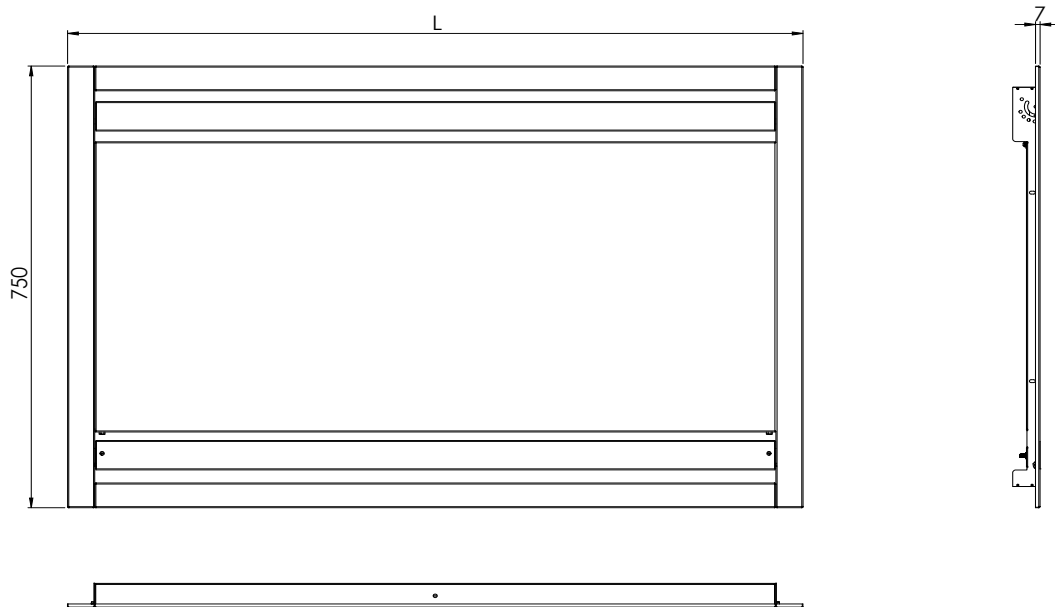
LACKERAD PANEL TILL NISCH

Tillverkad i plåt och lackerad i vitt (RAL 9003) samt tillgänglig i två versioner: vertikal och horisontell. En nisch behövs för installationen.

Panelen består av en fast ram, en liten och lätt avtagbar lågt placerad panel för inspektion av luftfiltret, och en avtagbar mittpanel för inspektion av den inbyggda fläktkonvektorns inre komponenter. Den inkluderar även en justerbar luftriktare för den utblåsande luften

Den horisontella versionen inkluderar säkerhetsvagnar i rostfritt stål som säkrar avtagbara paneler till den fasta ramen.

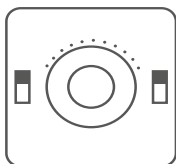
Modell	L (mm)
20	839
30-40	989
50	1139
60	1289
70-80	1439
90	1589



KOMPATIBLA KONTROLLER/STYRNINGAR

OBS! SE ÄVEN NÄSTA SIDA

TERMOSTAT I BASUTFÖRANDE



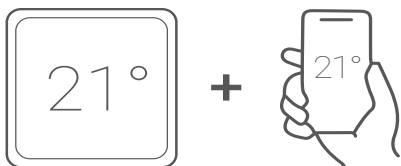
Kontroll	Beskrivning
QCB	Kontroll i basutförande med hastighets- och säsongsväljare (utan styrning av rumstemperatur)
QTE	Elektroniskt termostat i basutförande med hastighets- och säsongsväljare
i-Com	Kontroll i basutförande med hastighets- och säsongsväljare (utan styrning av rumstemperatur)
i-Basic 1	Elektroniskt termostat i basutförande med hastighets- och säsongsväljare
i-Basic 3	Elektroniskt termostat i basutförande med hastighets- och säsongsväljare, samt programmerbar DIP switch

AVANCERADE TERMOSTAT



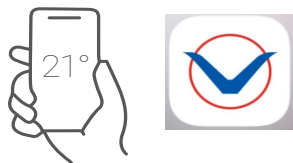
i-Digit 2	Elektroniskt parametriskt kronotermotat med LCD display och Modbusprotokoll
i-30	Elektroniskt parametriskt termostat med LCD display
i-50	Elektroniskt parametriskt termostat med LCD display
i-70	Elektroniskt parametriskt pekskärmstermostat med LCD display, Modbus och Bacnet protokoll
503FA	Inbyggt elektroniskt parametertermostat med LCD display
NEXIO	Elektronisk temperaturkontroll med KNX protokoll, kompatibel med väggmonterad pekskärmsinterface-termostat med LCD display
TRI/F1 2.0	Elektronisk temperaturkontroll med Modbus protokoll, kompatibel med fjärrkontroll (IR-C) eller väggmonterat interface (RWI ECM1-2)

AVANCERADE TERMOSTAT + APP



i-80	Elektronisk parametrisk pekskärms kronotermotat med display, Modbus protokoll och Wi-Fi anslutning för App-baserad kontroll
i-90	Elektronisk parametrisk pekskärms kronotermotat med display i färg och Wi-Fi anslutning för App-baserad kontroll

VENTILCLIMA APP



APP VENTILCLIMA

Elektronisk temperaturkontroll med Wi-Fi anslutning för App-baserat handhavande

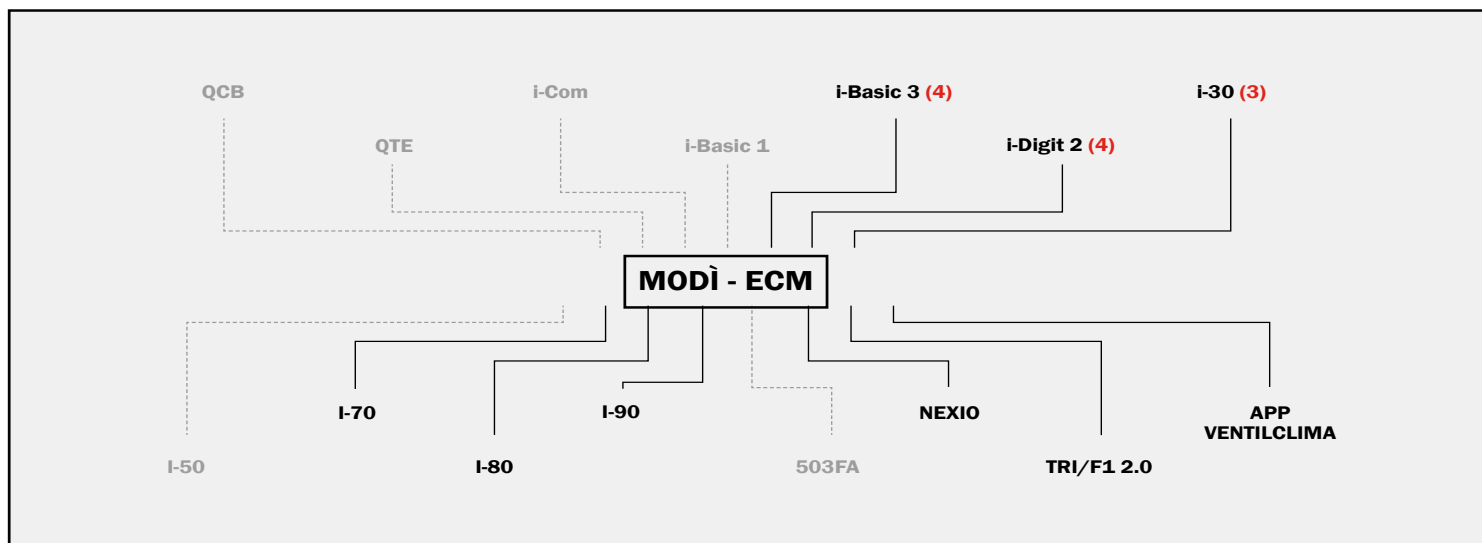
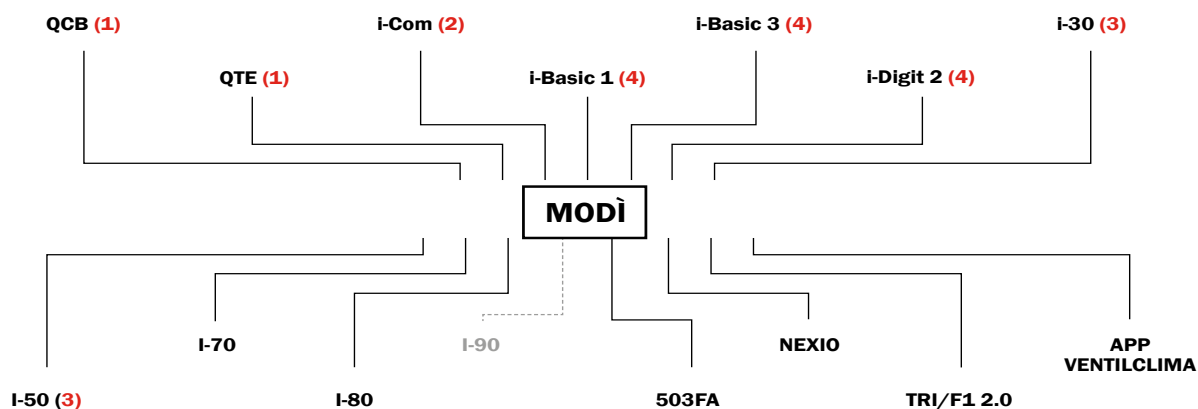
BMS ÖVERVAKNINGSSYSTEM



EFLO

Centraliserat ledningssystem för nätverk med fläktkonvektorer, konstruerad för bostäder, kontor, hotell, restauranger, från hem till allmänna utrymmen.

KOMPATIBLA KONTROLLER/STYRNINGAR



- (1) Endast monterad på version V-M med hölje
- (2) Endast monterad på version A-M / A-MF med hölje
- (3) Monterad på version V-M med hölje eller väggmonterad
- (4) Monterad på version A-M / A-MF med hölje eller väggmonterad

———— Kompatibel - - - - - EJ Kompatibel



ventilclima
a trademark of A GROUP S.p.A.


www.tpiab.com

Vi förbehåller oss rätten att utan avisering ändra och korrigera uppgifter i manualen.