



# UTXE

Fläktluftkylare för kanalanslutning eller friblåsande

**Installations-, Användar-  
&  
Underhållsmanual**

# INNEHÅLL

(klickbar)

Inledning.....	3
Säkerhetssymboler.....	4
Huvudkomponenter.....	5
Emballage.....	5
Transport, Mottagande och handhavande.....	5
Lagerhållning.....	6
<b>INSTALLATION</b>	
Placering.....	6
Fritt utrymme.....	6
Vattenanslutning.....	7
Kondensvattenledning.....	7
Elanslutningar.....	8
Anslutning av luftkanaler.....	9
Första uppstart.....	9
<b>INFORMATION TILL BRUKARE</b>	
Användning.....	10
Drift.....	10
Vid säsongslut.....	10
Felaktig användning.....	10
Underhåll, Rengöring.....	11
Felsökning.....	12
Driftgränser.....	13
Skrotning.....	13
<b>BILAGA</b>	
Elschemor CR-26 med ventiler och tillbehör.....	14-31

För att använda aggregatet korrekt och säkert, måste installatör, användare och underhållsarbeten följa instruktionerna i denna manual.



- All information i manualen måste läsas igenom noga för en korrekt installation, handhavande samt underhåll.
- Lägg särskilt märke till säkerhetssymbolerna, eftersom oaktksamhet kan orsaka skada på aggregat och/eller personer samt objekt.
- Ha alltid denna manual nära aggregatet.
- Tillverkaren avsäger sig allt ansvar för skador orsakade av felaktig användning och om inte anvisningar följts i denna manual.

Varje aggregat levereras med dess egna specifika elschema.

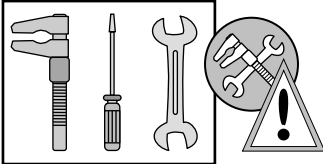
**REFERERA ENDAST TILL DETTA!**

**FÖR ALLA TEKNISKA DATA HÄNVISAS TILL AGGREGATETS MÄRKSKYLT.**

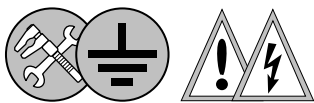
## SÄKERHETSSYMBOLER

 <b>VARNING</b> Fara!	 <b>FARA</b> Elspänning	 <b>FARA</b> Gör strömlöst	 <b>FARA</b> Hög temperatur	 <b>FARA</b> Rörliga delar
 <b>OBLIGATORISKT</b> Skyddsjord	 <b>OBLIGATORISKT</b> Lyfthjälp	 <b>OBLIGATORISKT</b> Skyddshandskar	 <b>OBLIGATORISKT</b> Endast behörig personal	 <b>FÖRBJUDET</b>

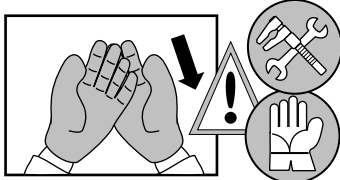
### Observera följande föreskrifter vid INSTALLATION, UPPSTART, DRIFT OCH SERVICE



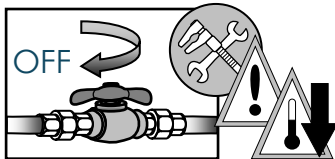
- Installation måste alltid utföras enligt tillverkarens instruktioner, samt gällande lagar och föreskrifter. Alla installationer måste utföras av behörig personal.
- Underhållsarbeten får endast utföras av behörig och utbildad personal.
- Utbildad personal med teknisk erfarenhet inom kylarbeten får utföra installation.



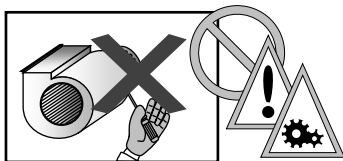
- Enligt installationsprojektet installeras köldbärar-, varmvattenledningar och elinstallation.
- Se alltid till att aggregat och elektriska delar har utförts korrekt innan aggregatet startas.



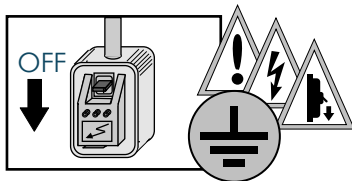
- Om aggregatet ska demonteras måste skyddshandskar användas.
- Se upp för vassa kanter inuti aggregatet.
- Håll galler/lameller för luftintag rena.
- Lämna aldrig verktyg, reservdelar etc. inuti aggregatet.
- Se till att alla inspektionspaneler är ordentligt stängda.
- Utsätt inte aggregatet för brandfarliga gaser.



- Se till att ventil för inkommande vatten är stängd vid servicearbeten.
- Se till att värmexchangen har kylts ner vid servicearbeten.



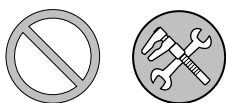
- Aggregat med åtkomliga fläktar (inbyggnadsversioner) får inte startas om inte aggregatet i sig självt är instängt i utrymme endast åtkomligt med verktyg.
- Fläktar kan uppnå en hastighet på 1000 rpm. För inte in några objekt eller händer i fläktar.



- Installera alltid en arbetsbrytare lätt åtkomlig nära aggregatet.
- Före rengöring och underhållsarbeten påbörjas måste aggregatet göras strömlöst.
- Innan aggregatet öppnas måste man se till att alla elektriska delar har stängts av, och särskilt att fläkten är avstängd, samt att den inte oavsiktligt kan startas genom inspektionspaneler.
- **KONTROLLERA SKYDDSJORDEN!**



- Aggregatet är konstruerat endast för att inom komfort värma eller kyla. All annan användning är inte tillåten.
- Felaktig installation kan orsaka skada på person, djur och egendom. Vid en felaktig installation kan inte tillverkaren hållas ansvarig för sådana skador.
- Tillverkaren kan inte hållas ansvarig för felaktig användning etc.



- Vid ett eventuellt fel stängs aggregat av och behörig personal kontaktas.



**Garanti kan inte åberopas om elektriska, mekaniska eller andra allmänna modifieringar utförts!**

# HUVUDKOMPONENTER

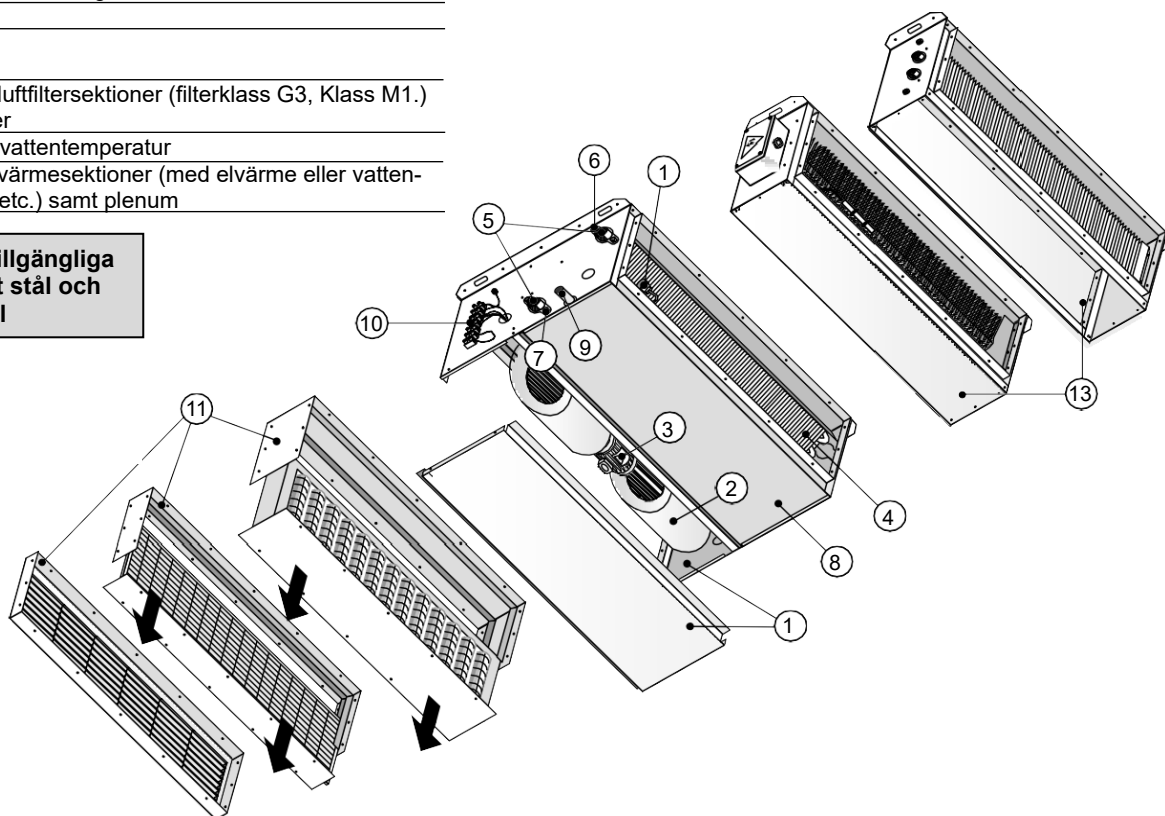
## Standard

1	Bärande konstruktion av kraftig stålplåt försedd med montagehål för fastsättning på vägg/i tak + Termoakustisk invändig isolering (klass M1)
2	Dubbelt luftintag på centrifugalfläkt (framåtvinklade lameller)
3	3-hastighets motor 230V-1-fas-50Hz direktkopplad till fläkt
4	Batteri (1 batteri för 2-rörssystem)
5	Vattenanslutningar
6	Manuell avluftning
7	Manuell avtappning
8	Kondensvattentråg med röranslutning + termisk isolering
9	Kondensvattenanslutning
10	Elanslutningar

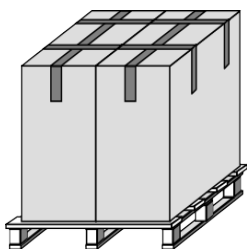
## Tillbehör

11	Olika typer av luftfiltersektioner (filterklass G3, Klass M1.) och intagsgaller
12	Sensor för låg vattentemperatur
13	Olika typer av värmesektioner (med elvärme eller vattenbatteri 3R, 1R etc.) samt plenum

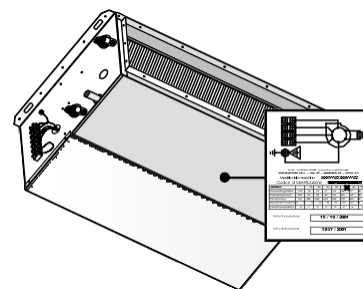
Versioner finns tillgängliga med galvaniserat stål och med förmålat stål



## EMBALLAGE



Aggregaten levereras i kartong på pall som standard; tillbehör packas separat eller i aggregatet (på begäran).



## TRANSPORT, MOTTAGANDE OCH HANDHAVANDE

- Transport måste utföras enligt följande:
  - ▶ Godset måste vara fast förankrat.
  - ▶ Godset måste täckas.
- Aggregatet har en speciell säkerhetsförpackning för transport/leverans, och måste hanteras varsamt tills installationsplatsen nås.
- Kontrollera att alla delar finns med enligt beställningen.
- Kontrollera eventuella skador och att det är samma modell som beställts.
- Varje aggregat testas på fabrik innan leverans. Om det finns skador ska detta rapporteras omgående till transportföretaget.
- Transport, avlastning och handhavande av godset måste utföras försiktigt för att inte skada godset. Använd inte aggregatets komponenter som handtag.
- Vid lyft måste man komma ihåg att tyngdpunkten inte är centrerad.



Skyddas mot väta



Kliv ej på godset



Inget löst gods



Använd lyfthjälp över 35 kg

**Aggregatet måste lagerhållas inomhus!**

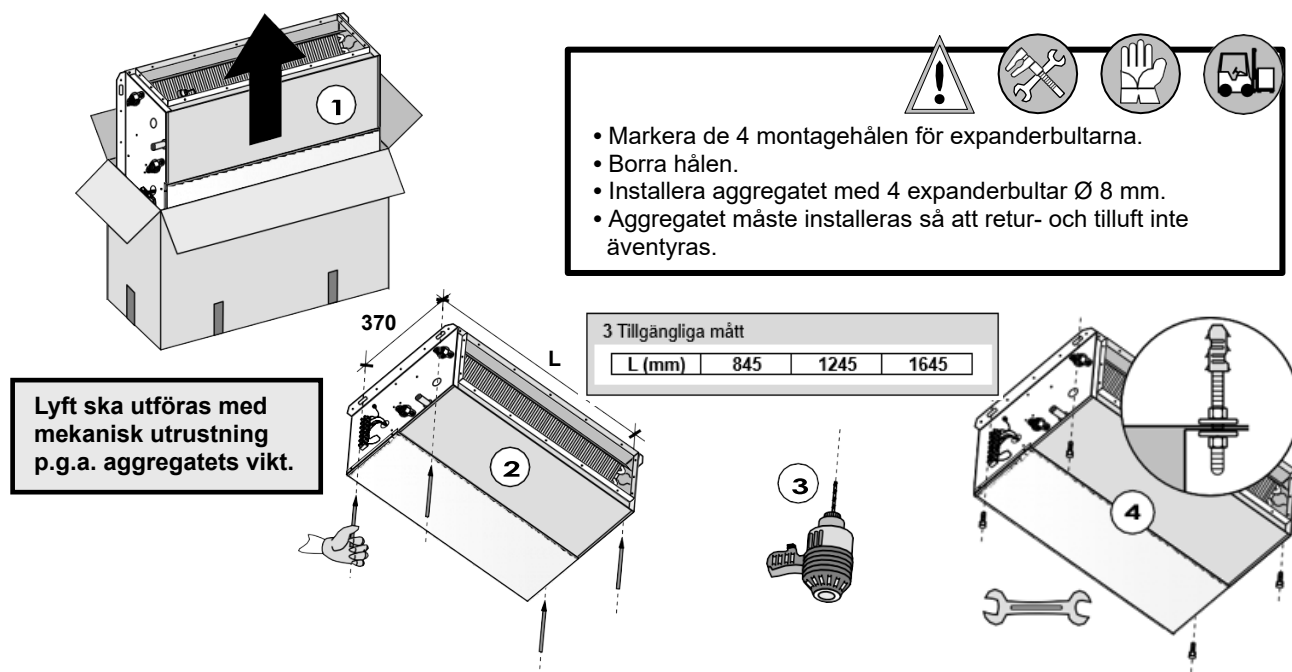
## INSTALLATION: Placering

### INSTALLATIONEN MÅSTE ALLTID FÖLJA GÄLLANDE BESTÄMMELSER.

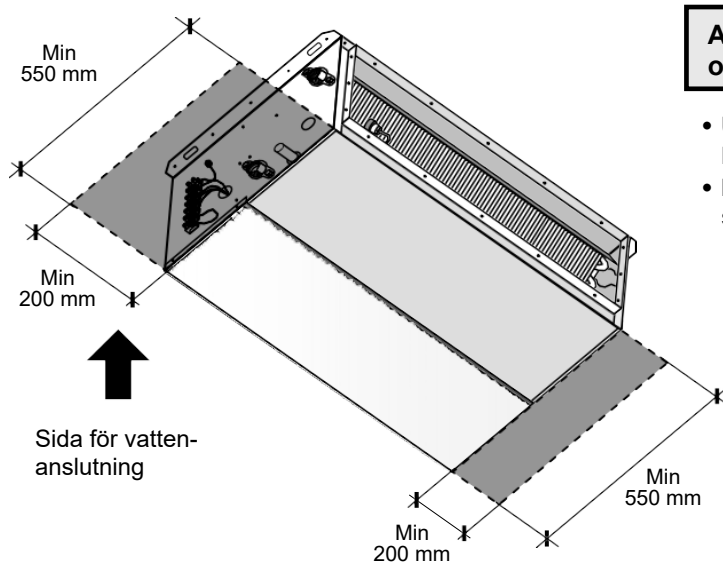
- Kontrollera att aggregat och tekniska data stämmer enligt dokumenten.
- Håll alltid emballagedelar borta från barn.
- Vid installation används skyddshandskar och lämpliga kläder. Använd lämplig utrustning och verktyg för att undvika olyckor.
- Innan installation rekommenderas det att montera eventuella separata tillval genom att följa instruktionerna för varje komponent.
- Välj plats för placering. Montera aggregatet på fast underlag som inte orsakar vibrationer och som håller för aggregatets vikt.

### Versioner avsedda för inbyggnad:

Installatören måste ta de nödvändiga stegen för inbyggnad (undertak, blindväggar, paneler etc.) som också utgör FAST SKYDD. Skyddspanelerna måste utföras som fast montage (åtkomst endast med verktyg för att förebygga kontakt med farliga delar (2006/42/CE) som skarpa kanter, elektriska komponenter, fläktar i drift, etc., men enkelt borttagbara för att erhålla total åtkomst till aggregatet (extraordinärt underhåll).



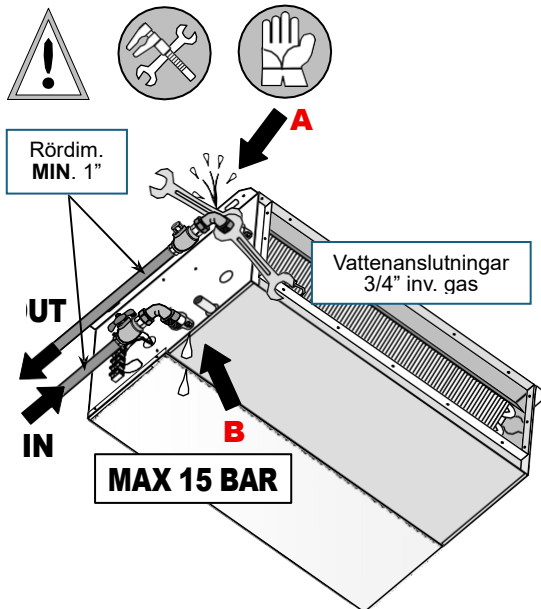
## INSTALLATION: Fritt utrymme



**Aggregatet måste installeras så att ordinarie och speciellt underhåll kan utföras!**

- Undertak, måste anpassas så att den undre panelen kan tas bort för inspektion av filter och fläktar.
- Lämna minst 400 mm fritt utrymme på vattenanslutningens sida för installation av rör och ventiler.

## INSTALLATION: Vattenanslutning

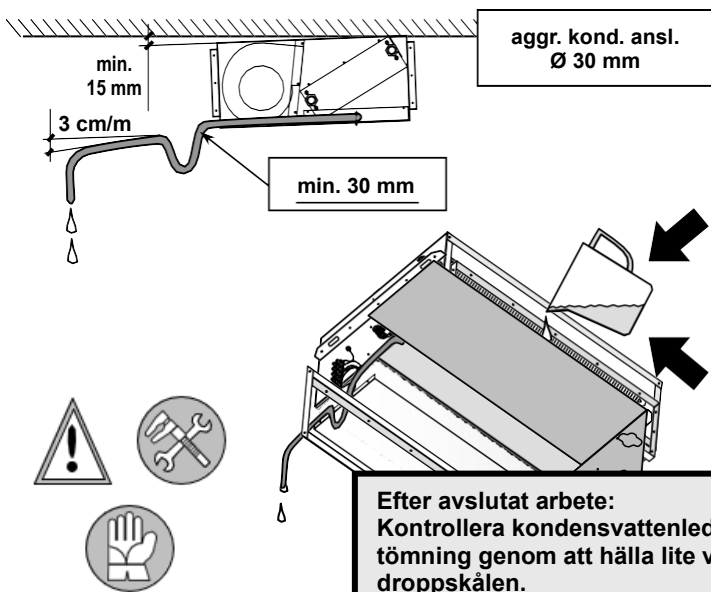


**WARNING: Använd alltid mothåll (dubbla verktyg) vid åtdragning av anslutningarna.**

- Utför vattenanslutningarna.
  - Installera avstängningsventiler: (min. 3/4") för att avskilja batteriet från resten av kretsen vid speciellt underhåll. Anslut inkommande vatten med avstängningsventil och utgående vatten med balanseringsventil (eller 2 st avstängningsventiler)
  - Montera en avluftningsventil överst (A) och en avtappningsventil (B) underst.
  - Vattenbatterierna är testade med 30 bar och kan därför användas med max. tryck 15 bar.
  - Installera rören utanför aggregatet med stöd för att inte belasta aggregatet.
- Installera frysskyddsutrustning. Om aggregatet är installerat i särskilt kalla rum, måste vatteninnehållet tömmas under längre uppehåll.**

**Vattenanslutningarna måste utföras med större rördimension än aggregatets vattenanslutningar (min. gräns samma dim.)!**

## INSTALLATION: Kondensvattenledning

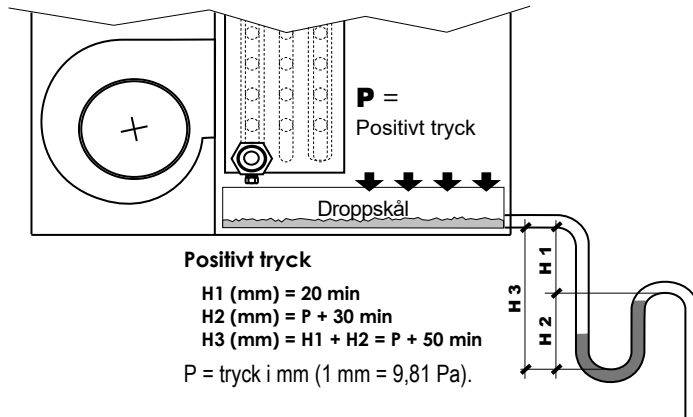
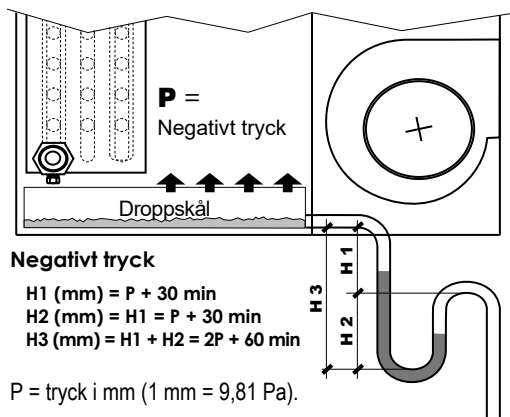


- Isolera vattenrören för att förhindra kondensdropp vid kyl drift.
- Installera kondensvattenledning med lutning (min. 3%), utan förhöjningar eller strypningar, för korrekt tömning.
- Installera ett vattenlås.
- Kondensvattenledningen kan anslutas till obelastat stuprör eller fritt utlopp på lämpligt ställe.
- Anslut inte till avloppsrör för att förhindra odörer att tränga in.
- Utloppet får inte vara nedsänkt i vatten.

Kondensvattenledningen måste förses med ett vattenlås för att:

- Säkerställa korrekt tömning.
- Förebygga att oavsiktlig luft kommer in i kretsen med negativt tryck.
- Förebygga intrång av odörer och insekter.

NOTERA: Vattenlåset måste förses med en enkelt öppningsbar plugg så att rengöring av låsets botten kan utföras.



## INSTALLATION: Elanslutningar



AGGREGATET TILLVERKAT ENLIGT DIREKTIV 2006/95/CE  
(EX 73/23/CEE)

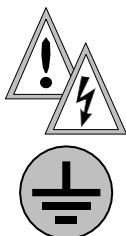


- **VARNING:** säkerställ att aggregatet är strömlöst innan elanslutningar påbörjas.
- **VARNING:** elanslutningar, aggregatinstallation och alla tillbehör får endast utföras av behörig godkänd personal.
- **Garantin gäller ej om elektrisk, mekanisk eller annan allmän modifiering utförts.**

- Alla arbeten utförs enligt gällande normer och bestämmelser.
- Säkerställ att tekniska data beträffande elsystem överensstämmer med aggregatets märkskylt.
- Elmatning för aggregat och tillbehör (230V elvärme, fjärrstyrningar etc.): Kontrollera att elmatningen är 1-fas 230V/50Hz och att spänningen ligger inom gränserna  $V_{\min} > 195 \div V_{\max} < 265$ .
- Sektion med 400V elmatning: Kontrollera att elmatningen är 3-fas 400V/50Hz och att spänningen ligger inom gränserna  $V_{\min} > 340 \div V_{\max} < 460$ .
- Drift av aggregatet med andra spänningar än ovan nämnda makulerar garantin.
- Säkerställ att platsens elförsörjning räcker till för både aggregatet och övriga anslutna elprodukter.

### KONTROLLERA SKYDDSJORDEN

- Elsäkerheten för aggregatet uppnås endast när aggregatet självt är korrekt anslutet och effektivt skyddsjordat enligt gällande säkerhetsstandard.
- Säkerställ vid anslutningen att skyddsjordsledningen är längre än spänningssatta ledningar, så att den blir sist att brytas om elmatningskabeln sträcks.



### SPECIFIKATION FÖR ANSLUTNINGSKABLAR:

- Utför alla anslutningar för aggregatet med adekvata dimensioner för strömtillförseln enligt lokala föreskrifter. Dimensionen måste vara sådan att fasbortfallet är mindre än 3% på den nominella spänningen.
- Alla kablar måste förläggas i rör eller kanal tills de inte är placerade inuti aggregatet.
- Kablarna från rör/kanal får inte sträckas eller vridas. De måste väderskyddas.
- Flerkardeliga kablar ska endast användas vid anslutningar med ändhylsor. Se till att alla kardeler är korrekt införda i hylsan.

### ELANSLUTNINGAR:

- Utför alla elanslutningar enligt elschemat.

**Alla elschemor omfattas av uppdateringar, och därför måste man referera till elschemat som medföljer varje aggregat.**

- Adaptrar, grenuttag och/eller skarvsladdar får ej användas för aggregatets elmatning.
- Installatören måste se till att en arbetsbrytare installeras nära aggregatet.
- För att undvika kortslutningar ska aggregatet vara anslutet till jordfelsbrytare, för dess effekt se data på aggregatets märkskylt.
- Arbetsbrytare eller vägguttag vid anslutning med stickpropp ska vara lätt åtkomlig.

**STRÖMFÖRBRUKNING: Referera till data på aggregatets märkskylt.**

### VARJE KONTROLLPANEL KAN ENDAST STYRA ETT AGGREGAT.

NOTERA: För att styra mer än 1 aggregat (eller 1 aggregat med 2 motorer) rekommenderas det att hålla elmatningen till de olika motorerna SEPARATA OCH OBEROENDE FRÅN VARANDRA. För att göra det rekommenderas att installera 3 relän (en för varje hastighet) med oberoende kontakter (en kontakt för varje motor som ska styras) eller installera ett INTERFACEKORT (tillbehör): på detta sätt, om någon störning skulle inträffa hos någon av motorerna, kommer det inte att involvera eller störa de andra!

För installation av kontrollpanel väljer man en plats där max. och min. rumstemperaturs gräns är 0-45°C; < 85% RH. Installera inte kontrollpanelen på metallväggar, om den inte är permanent skyddsjordad.

### Tillbehör: Termostat för låg vattentemperatur "TM".

Denna termostat (tillbehör) stänger automatiskt av fläkten när inkommande vattentemperatur är under 40°C vid värmedrift.

## INSTALLATION: Anslutning av luftkanaler

Alla versioner levereras med fria utgångar (retur- och tilluft), utan några skydd.

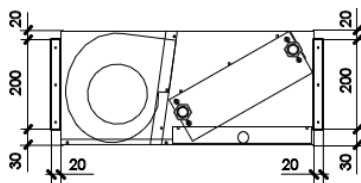
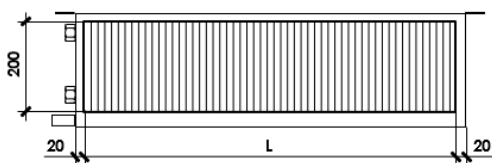
**WARNING!** Det är förbjudet att använda aggregatet utan anslutna luftkanaler eller försedda med säkerhetsnät enligt 2006/42/CE direktivet och de följande.

Aggregaten (alla versioner) är lämpade för anslutning av retur- och tilluftskanaler: undvik att installera aggregaten med oskyddad åtkomst för att förebygga kontakt med farliga delar hos aggregatet som aktiverad fläkt/fläktar, elektriska delar, vassa kanter, etc. (2006/42/CE) och se till att använda 2 skyddsgaller (retur + tilluft) fast fastsatta till systemet med skruvar.

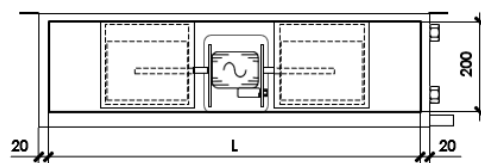
- Luftkanalerna måste dimensioneras enligt systemet och lufthydraulikens egenskaper hos fläktarna. En felberäkning av luftkanalerna kommer att orsaka förlust av effekt eller möjlig intervention av komponenter i systemet.
- För att dämpa ljudnivån rekommenderas att använda isolerade kanaler.
- För att undvika överföring av möjliga vibrationer från aggregatet till omgivningen, rekommenderas det att använda vibrationsdämpande anslutningar mellan kanalanslutning och kanaler. Anslut segelduksstosen till aggregatet med självgående skruvar till aggregatets anslutningsstos. Säkerställ att kanalen och aggregatet är förbundna med en skyddsjordkabel.
- Den första sektionen på tilluftskanalen ska vara 2 gånger längre än den korta sidan på kanalen; böjar eller hinder påverkar fläktens prestanda.
- Förgreningssektioner får inte vinklas mer än 7°.

Kanalerna måste utföras med större sektion (eller lika, men i vilket fall som helst aldrig mindre) än aggregatets retur- och tilluftsutgångar.

Tilluft med flänsanslutning



Returluft med flänsanslutning



3 Tillgängliga mått

L (mm)	760	1160	1560
--------	-----	------	------

## INSTALLATION: Första uppstart



**WARNING!** Aggregatet första uppstart och relativa tester måste utföras av utbildad personal.

### INNAN FÖRSTA UPPSTART KONTROLLERAS FÖLJANDE PUNKTER

- Fastsättningen i tak eller på vägg, golv etc.
- Åtdragning av alla elanslutningar.
- Kanalanslutningar – Fastsättning av inspektionspaneler.
- Tillgänglig elmatning.
- Kontrollera att vattenavstängningsventiler nära aggregatet är öppna. Säkerställ att systemet är avluftat.
- Kontrollera vattensystemets täthet (läckage).
- Säkerställ att alla gällande normer, lagar och standarder för installationen har respekterats.

### FÖLJ INSTRUKTIONERNA NEDAN FÖR ATT UTFÖRA FÖRSTA UPPSTART

- Aktivera arbetsbrytaren
- Spänningsätt aggregatet. **Sommar:** ställ in rumstermostatets temperatur några grader lägre än den aktuella. **Vinter:** ställ in rumstermostatets temperatur några grader högre än den aktuella.
- Det rekommenderas att låta aggregatet arbeta med max. fläkthastighet några timmar efter installation eller om det inte har använts under längre tid.

### KONTROLLERA UNDER AGGREGATETS DRIFT

- Strömförbrukning och luftflöde.

### ANVÄNDBAR INFORMATION

Det rekommenderas att informera användaren om all nödvändig drift för att använda aggregatet korrekt, med särskild hänvisning till vikten av periodiska tester, som måste utföras minst en gång per år av godkänd utbildad personal.

## ► INFORMATION TILL BRUKARE: Användning

### START OCH STOPP AV AGGREGAT

- **VARNING! Första uppstart av aggregatet och relativa tester måste utföras av behörig personal. Om detta inte efterlevs makuleras garantin och tillverkaren fråntar sig allt ansvar.**
- Innan första uppstarten av aggregatet måste installatören ha utfört uppstartstesterna.
- Stäng av strömmen till aggregatet när det inte används.

### FELAKTIG DRIFT ELLER PROBLEM MED DRIFT

Vid felaktig- och/eller driftproblem:

- Stäng av aggregatet och gör det strömlöst.
- Stäng vattenventilerna.
- Utför inga reparationer själv.
- Kontakta behörig personal.
- Reparation får endast utföras av behörig personal med original reservdelar.
- Om detta inte efterlevs kan aggregatets säkerhet äventyras.

**VARNING! För att säkerställa effektivitet och korrekt drift, är det nödvändigt att behörig personal utför årligt inderhåll enligt tillverkarens instruktioner.**

## ► INFORMATION TILL BRUKARE: Drift

Aggregatet arbetar på ett annat sätt beroende på fjärrkontrollen den är ansluten till. **VARJE FJÄRRKONTROLL HAR OLIKA FUNKTIONER!**

**Därför måste alltid de bifogade instruktionerna för varje fjärrkontroll följas.**

Det rekommenderas att låta aggregatet arbeta på max. fläkthastighet i några timmar efter installationen eller om det inte har använts på länge.

## ► INFORMATION TILL BRUKARE: Vid säsongslut

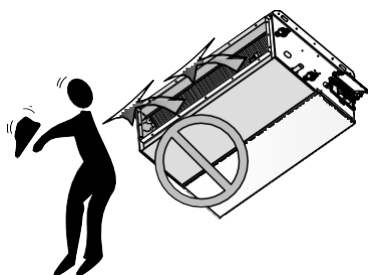
- Stäng av aggregatet och gör det strömlöst.
- Stäng vattenventilerna.
- Om aggregatet är installerat i särskilt kallt rum måste vattnet tömmas vid längre uppehåll..

## ► INFORMATION TILL BRUKARE: Felaktig användning



### RYCK ELLER DRAG ALDRIG I ANSLUTNINGSKABELN!

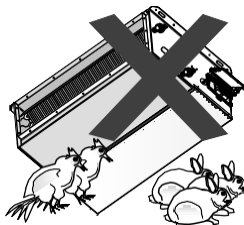
Drag, kliv, kläm eller fäst aldrig anslutningskabeln med spikar. En skadad kabel orsakar kortslutning eller personskada.



### KORREKT LUFTRIKTNING

Justera den utblåsande luften så den inte riktas direkt på person.

**FOR ALDRIG IN FOREMAL I LUFTUTBLÅSET**  
Det kan orsaka skada på person och aggregat.

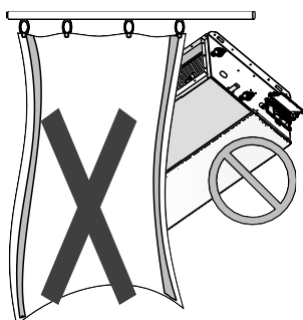


### FELAKTIG ANVÄNDNING UTGOR FARA

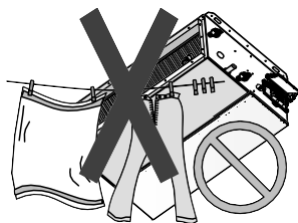
Aggregatet är inte avsett för djuruppfödning eller liknande. På begäran finns specialversioner (t ex rostfritt stål).



**SITT INTE PÅ AGGREGATET**

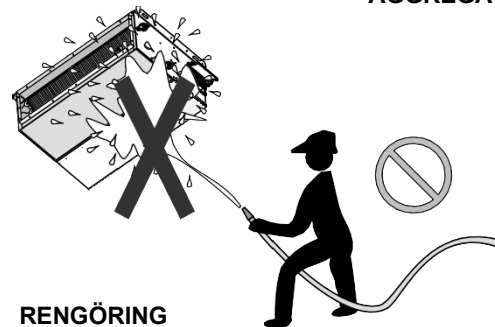


**TÄCK INTE AGGREGATET MED GARDINER ELLER OBJEKT SOM BLOCKERAR LUFTFLÖDET**



### VARNING

Placera inga objekt eller kläder på tork när aggregatet är i drift, det blockerar luftflödet.

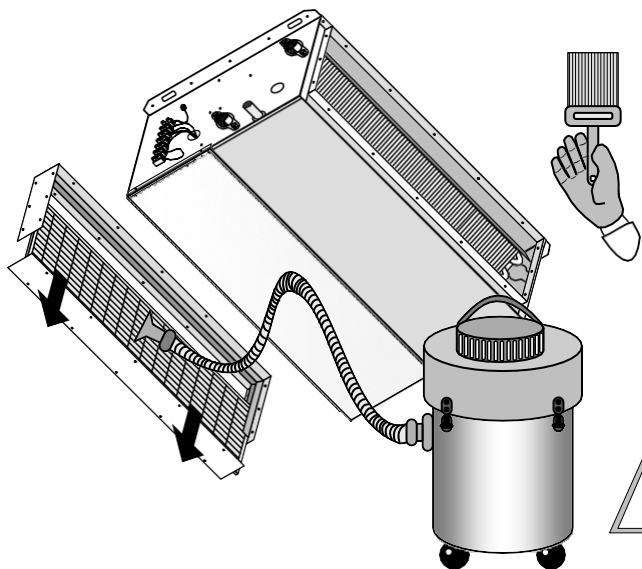


### RENGÖRING

Spruta inte vatten på aggregatet – risk för elchock eller skada på aggregat. Använd inte hett vatten, slipmedel eller starka lösningar; rengör med mjuk trasa.

## ► INFORMATION TILL BRUKARE: Underhåll, Rengöring

- Aggregaten är konstruerade med bästa tillgängliga teknik som säkerställer långsiktig effektivitet och drift.
- Det är grundläggande att utföra en mycket specifik kontroll och ett underhållsprogram för dessa flödesegenskaper. Följande underhållsprogram är upprättat genom att beakta aggregatets optimala tillstånd relativt till luftkvaliteten och installationsplatsens egenskaper. Tidsintervallen för en korrekt service beror mycket på nämnda förhållanden. De mest aggressiva luftförhållandena utgörs när luften består av onormal mängd av industriell rök, salter, kemisk rök och luftburet damm.



### RENGÖRING AV AGGREGAT

**VARNING! Gör aggregatet strömlöst innan rengöring påbörjas.**

Spruta inte vatten på aggregatet, då detta kan resultera i elchock eller skada på aggregatet. Använd inte hett vatten, slipande pulver eller starka lösningar. Använd mjuk duk/trasa och om möjligt undvik arbeten samtidigt med städning av rum.



## RUTINUNDERHÅLL UTFÖRD AV BRUKARE

### NOTERA: Adekvat underhåll säkerställer säkerhet och besparingar!

Det rekommenderas att utföra följande i början på varje kyl- och värmesäsong, och sedan minst en gång/månad under drift:

- Rengör utvändiga delar på aggregatet med fuktad duk/trasa.
- **LUFTFILTER (Rengöring var 14:e dag):** Filtret kan rengöras genom att skaka det, dammsuga eller skölja det med ljummet vatten och svagt rengöringsmedel. VIKTIGT: vid rengöring se till att vattnet/luftsugget kommer från motsatt sida som samlat dammet (baksidan). Rengöringen måste utföras med försiktighet så att mediet inte skadas. Om rengöringen utförts med vatten måste det vara torrt innan det placeras tillbaka.
- **VATTENBATTERI (Värmeväxlare):** Måste hållas i gott skick för att garantera en korrekt effektivitet hos aggregatet. Kontrollera periodiskt att lamellerna inte har något hinder för luftflödet, och om nödvändigt rengörs dessa försiktigt så att de inte skadas. Använd en liten borste eller dammsugare som är ännu bättre. Om aggregatet är installerat i särskilt kallt utrymme och inte ska användas under en längre tid, måste vatteninnehållet tömmas.
- **KONDENSVATTENLEDNING:** Sommartid kontrolleras att tömning av kondensvatten inte hindras och att uppsamlingstråget är rent utan damm eller andra objekt. Eventuell smuts kan hindra tömningen och orsaka överflödning.
- **FLÄKTMOTORGRUPP:** Såväl motor och fläkt roterar på självsmörjande kullager som inte behöver smörjas. Kontrollera att motor och fläkthjul är rena. Om de måste rengöras används tryckluft eller annat lämpligt sätt så att de inte skadas.

## ÅRLIGA KONTROLLER

För att aggregatet alltid ska kunna ge bästa prestanda och skötsel, måste tidsmässigt underhåll utföras minst en gång per år. Dessa arbeten får endast utföras av behörig kvalificerad personal.

- **Kontroll av elektrisk utrustning:** Kontrollera alla elektriska anordningar och särskilt åtdragningen av elanslutningar.
- Kontrollera åtdragning av alla muttrar, bultar och flänsar som kan ha lossnat på grund av vibrationer.
- Kontrollera att det inte finns några spår av smuts eller andra föroreningar på fläkttmotor. Kontrollera periodiskt att den arbetar utan vibrationer eller med onormalt missljud, att ventilationskretsens luftintag inte hindras, vilket orsakar att motorlindningarna överhettas.
- Kontrollera att fläkthjulet är fritt från smuts och främmande föremål.

# FELSÖKNING

**El- och Vattenarbeten måste utföras av behörig personal!**

**VARNING!** Innan arbeten på aggregatet påbörjas **MÅSTE DET GÖRAS STRÖMLÖST** med arbetsbrytaren.

PROBLEM	MÖJLIG ORSAK – KONTROLL - ÅTGÄRD
1 Svag luftutblåsning	<ul style="list-style-type: none"><li>• Fel fläkthastighet inställd på kontrollpanelen. Välj rätt hastighet.</li><li>• Smutsigt luftfilter. Rengör filtret.</li><li>• Hinder i luftflödet (retur- och/eller tilluft): Tag bort hinder.</li><li>• Luftdistributionssystemets lastförlust har underskattats. Öka fläkthastigheten.</li><li>• Rotationsriktningen är omvänd. Kontrollera elschema och elanslutningar.</li></ul>
2 Överdrivet luftflöde	<ul style="list-style-type: none"><li>• Luftdistributionssystemets lastförlust har överskattats. Sänk fläkthastighet och/eller skapa lastsänkning i kanaler.</li></ul>
3 Otillräckligt statiskt tryck	<ul style="list-style-type: none"><li>• Rotationshastigheten för låg: Höj fläkthastigheten.</li><li>• Rotationsriktningen är omvänd. Kontrollera elschema och elanslutningar.</li></ul>
4 Högt oljud	<ul style="list-style-type: none"><li>• Luftflödet är för högt: Sänk luftflödet.</li><li>• Metallkomponenter skadade: Kontrollera komponenters status och byt skadade delar.</li><li>• Roterande delar i obalans: Balansera fläkthjul</li></ul>
5 Motorn/fläkten arbetar inte	<ul style="list-style-type: none"><li>• Strömavbrott: Kontrollera elmatningen.</li><li>• Termostat "TM" (om någon) för låg vattentemperatur har öppnats för att temperaturen är under 40°C (vid vinterdrift): Kontrollera panna/värmepump (även cirkulationspump)</li><li>• Säkerställ att: Det finns ström.</li><li>• Säkerställ att: Ström-/arbetsbrytare och/eller termostat är i rätt läge.</li><li>• Säkerställ att: Inga objekt hindrar fläktrotationen.</li></ul>
6 Aggregatet värmer inte som tidigare	<ul style="list-style-type: none"><li>• Brist på värmebärare/varmvatten: Kontrollera panna//värmepump (även cirkulationspump).</li><li>• Fel inställning på kontrollpanelen: Kontrollera inställning.</li><li>• Säkerställ att: Luftfilter och batteri är rena.</li><li>• Säkerställ att: Det inte finns luft i värmebärarsystemet, kontrollera med avluftningsventil.</li><li>• Säkerställ att: Installationen är välbalanserad.</li><li>• Säkerställ att: Panna/Värmepump fungerar.</li><li>• Säkerställ att: Cirkulationspumpen fungerar.</li></ul>
7 Aggregatet kyler inte som tidigare	<ul style="list-style-type: none"><li>• Ingen köldbärare: Kontrollera vätskekylaggregat och pump.</li><li>• Fel inställning på kontrollpanelen: Kontrollera inställning.</li><li>• Säkerställ att: Luftfilter och batteri är rena.</li><li>• Säkerställ att: Det inte finns luft i köldbärarsystemet, kontrollera med avluftningsventil.</li><li>• Säkerställ att: Installationen är välbalanserad.</li><li>• Säkerställ att: Vätskekylaggregatet fungerar.</li><li>• Säkerställ att: Cirkulationspumpen fungerar.</li></ul>
8 Överflödning av vatten	<ul style="list-style-type: none"><li>• Vattenlås igensatt: Rengör.</li><li>• Inget vattenlås: Installera.</li></ul>
9 Kondens utvändigt på aggregatet	<ul style="list-style-type: none"><li>• Temperatur- och luftfuktighetsbegränsningars förhållande (se avsnitt "Driftgränser") har uppnåtts: Höj köldbärartemperaturen över indikerad min. gräns.</li><li>• Problem med tömning av kondensvatten: Kontrollera kondensvattenstråk och kondensvattenledningen.</li><li>• När uppnått inställd rumstemperatur uppnåtts stannar fläkten medan köldbäraren fortfarande cirkulerar i batteriet:</li><li>• Förse aggregatet med en regleringsventil som stoppar köldbärarflödet när inställd rumstemperatur har uppnåtts (fläkten stannar) – (3-vägsventil - 2-vägsventil - pump OFF-Vätskekylaggregat OFF, etc.).</li></ul>

## DRIFTGRÄNSER

Spänning (aggregat)	230V ± 15% / 1-fas / 50Hz (Max 265V; Min 195V)
Spänning (kontrollpanel/styrning)	230V ± 15% / 1-fas / 50Hz (Max 265V; Min 195V)
Spänning (elvärme 230V)	230V ± 15% / 1-fas / 50Hz (Max 265V; Min 195V)
Spänning (elvärme 400V)	400V ± 15% / 3-fas / 50Hz (Max 460V; Min 340V)
Drifttemperatur (omgivande luft)	-10°C ÷ +50°C
Luftfuktighetsgräns (omgivande luft)	10% ÷ 90% RH (ej kondenserande)
Max inkommande vattentemperatur	160°C (högtemp. varmvatten)
Max arbetstryck (vatten)	15 bar
Etylenglykol (max viktprocent)	80%

### Medelvärde för min. vattentemperatur

För att förebygga att det bildas kondens på aggregatets utsida, ska medeltemperaturen inte falla under gränserna angivna i tabellen nedan; gränserna är angivna efter fuktighetsförhållande och omgivande lufttemperatur. De övre gränserna hänvisar till aggregatets drift på min. fläkthastighet (mest kritiska förhållanden).

MIN MEDELVATTENTEMPERATUR (°C)	Omgivande lufttemperatur (°C d.b.)					
	21	23	25	27	29	31
Omgivande lufttemperatur (°C w.b.)	15	3	3	3	3	3
	17	3	3	3	3	3
	19	3	3	3	3	3
	21	6	5	4	3	3
	23	-	8	7	6	5

När inställd rumstemperatur har uppnåtts samt fläkten stoppats, och köldbäraren fortfarande cirkulerar, kan det bildas kondens utvändigt på aggregatet.

För att förebygga detta förses systemet med en reglering där köldbärarflödet stoppas när inställd rumstemperatur har uppnåtts (fläktstopp) - (3-vägsventil - 2-vägsventil - pump OFF - Vätskeylaggregat OFF etc.) eller utför en extra isolering av aggregatet.

## SKROTNING



Vid slutet på aggregatets livslängd måste aggregatet skrotas enligt gällande bestämmelser. Aggregatet är tillverkat av följande material:

- Alu zinkplåt
- Rostfri plåt
- Galvaniserad stålplåt
- Aluminium
- Polyester
- Polyeten
- Rostfritt stål
- Plast



### **CR-26** med ventiler och tillbehör

### **INNEHÅLL**

(klickbar)

#### Med följande anslutningar:

(KB = Köldbärare VB = Värmebärare)

▶ Motorventil ( <b>kyla</b> ) + Extra motorventil ( <b>värme</b> ) + Lufttemp. sensor + Temp. sensor KB/VB	<b>15</b>
▶ Termostat min. Värmebärartemp. + Motorventil ( <b>kyla</b> ) + Extra motorventil ( <b>värme</b> ) + Lufttemp. sensor	<b>16</b>
▶ Motorventil ( <b>kyla/värme</b> ) + Lufttemp. sensor + Temp. sensor KB/VB	<b>17</b>
▶ Motorventil ( <b>kyla/värme</b> ) + Lufttemp. sensor + Temp. sensor KB/VB	<b>18</b>
▶ Motorventil ( <b>kyla</b> ) + Elvärme 230Vac + Lufttemp. sensor + Temp. sensor KB	<b>19</b>
▶ Motorventil ( <b>kyla</b> ) + Elvärme 400Vac + Lufttemp. sensor + Temp. sensor KB	<b>20</b>
▶ Transformator + Motorventil-24V ( <b>kyla</b> ) + Extra motorventil-24V ( <b>värme</b> ) + Lufttemp. sensor + Temp. sensor KB/VB	<b>21</b>
▶ Transformator + Termostat min. Värmebärartemp. + Motorventil-24V ( <b>kyla</b> ) + Extra motorventil ( <b>värme</b> ) + Lufttemp. sensor	<b>22</b>
▶ Transformator + Motorventil-2V ( <b>kyla/värme</b> ) + Lufttemp. sensor + Temp. sensor KB/VB	<b>23</b>
▶ Transformator + Termostat min. Värmebärartemp. + Motorventil 24V ( <b>kyla/värme</b> ) + Sensor lufttemp.	<b>24</b>
▶ Transformator + Modulerande Motorventil (0...10Vdc) ( <b>kyla</b> ) + Extra Modulerande Motorventil (0...10Vdc) ( <b>värme</b> ) + Sensor lufttemperatur + Sensor vattentemperatur	<b>25</b>
▶ Transformator + Termostat för min. Värmebärartemp. + Modulerande Motorventil (0...10Vdc) ( <b>kyla</b> ) + Modulerande Motorventil (0...10Vdc) ( <b>värme</b> ) + Sensor lufttemperatur	<b>26</b>
▶ Transformator + Modulerande Motorventil (0...10Vdc) ( <b>kyla/värme</b> ) + Sensor lufttemperatur + Temp. sensor KB/VB	<b>27</b>
▶ Transformator + Termostat för min. Värmebärartemp. + Modulerande Motorventil (0...10Vdc) ( <b>kyla/värme</b> ) + Sensor lufttemperatur	<b>28</b>
▶ Transformator + Modulerande Motorventil (0.10Vdc) ( <b>kyla</b> ) + Elvärme 230Vac + Sensor lufttemperatur + Temp. sensor KB	<b>29</b>
▶ Transformator + Modulerande Motorventil (0...10Vdc) ( <b>kyla</b> ) + Elvärme 400Vac + Sensor lufttemperatur + Temp. sensor KB	<b>30</b>
▶ <b>SPECIFIKT ELSHEMA FÖR ENDAST EC FLÄKTKONVEKTORER</b> Motorventil 230V ( <b>kyla</b> ) + Elvärme 230Vac + Sensor lufttemperatur + Temp. sensor KB	<b>31</b>

**STD.:** CR26 → YV1-230V + YV2-230V + SND-A + SND-W (Motorventil + Extra motorventil + Lufttemp. sensor + Vattentemp. sensor)

**REF.:** 1 EC MOTOR (ELEKTRONISK ELLER BORSTLÖS) 230Vac~/0...10Vdc

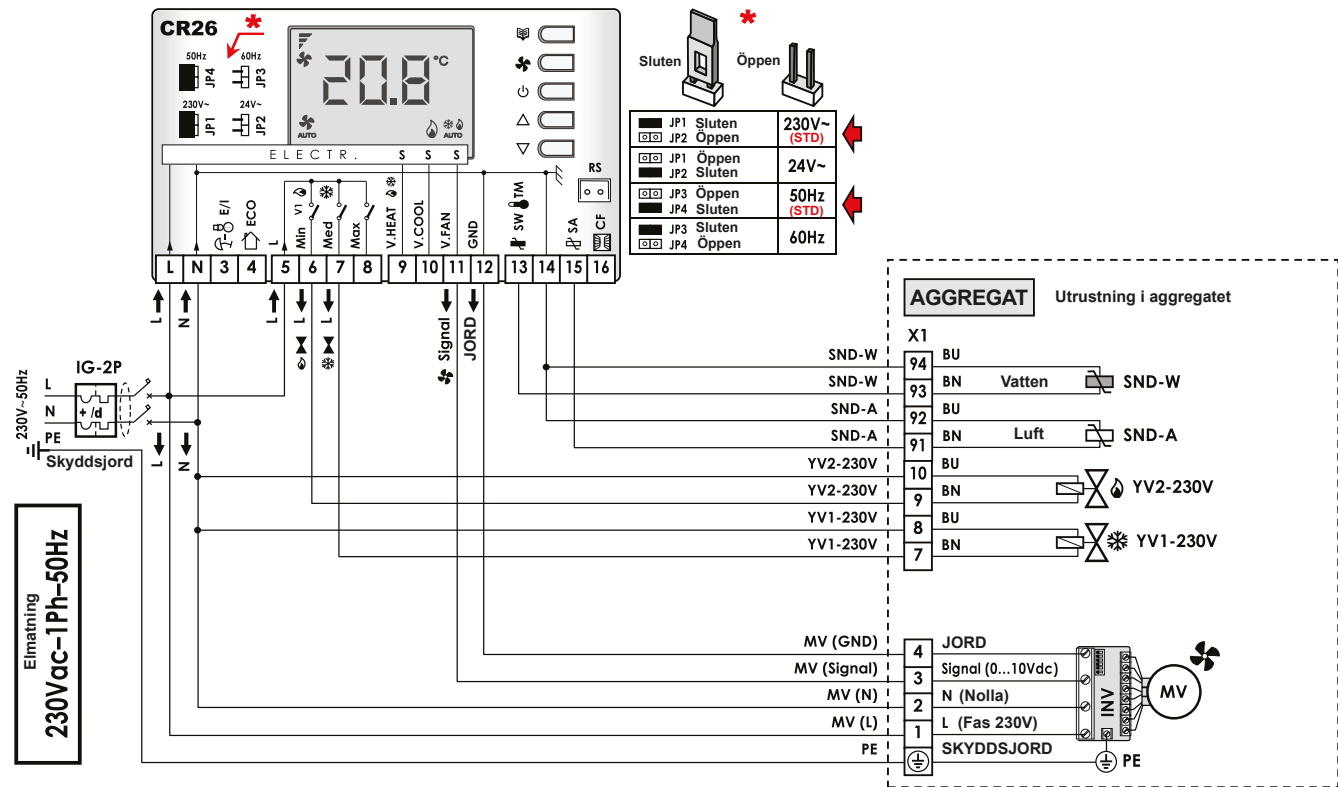
**!**

- Garantin gäller inte om elektriska, mekaniska eller allmänna modifieringar utförts!
- **VARNING!** Utför alla elanslutningar korrekt!
- Felaktig anslutning orsakar brända elkomponenter i aggregatet!

**X1**

Elplint för anslutning av styrning/Reglering (Levereras monterad i aggregatet, beroende på begäran/beställd artikel)

X1=(MRS1="Mammoth" anslutningsplintar (IP20); (MRS2=MRS1+TM); MRS3=MRS1 med hölje IP40; (MRS4=MRS3+TM); (MRS5=MRS1 i box IP55); (MRS6=MRS5+TM).  
Som standard är de endast försedda med terminaler (PE, 1,2...). Terminalerna 5,6... finns endast om relaterat tillbehör är installerat. I vissa fall kan ej försedda terminaler också finnas: i dessa fall kan de även fattas (t ex 5-6 om inte TM finns) medan följande terminaler har samma numrering (t ex 7 behåller 7).



**NOTERA**  
DET ÄR OBLIGATORISK ATT KONFIGURERA KONTROLLEN ENLIGT BRUKARENS BEHOV (ATT UTFÖRAS AV INSTALLATÖR) → OBLIGATORISKT ATT REFERERA TILL KONTROLLMANUAL

Referens	Kabelfärger
L Fas (230Vac 1-fas)	GNYE Grön/Gul BK Svart GY Grå
N Nolla	BN Brun RD Röd VT Violet
PE Skyddsjord	BU Blå WH Vit OG Orange

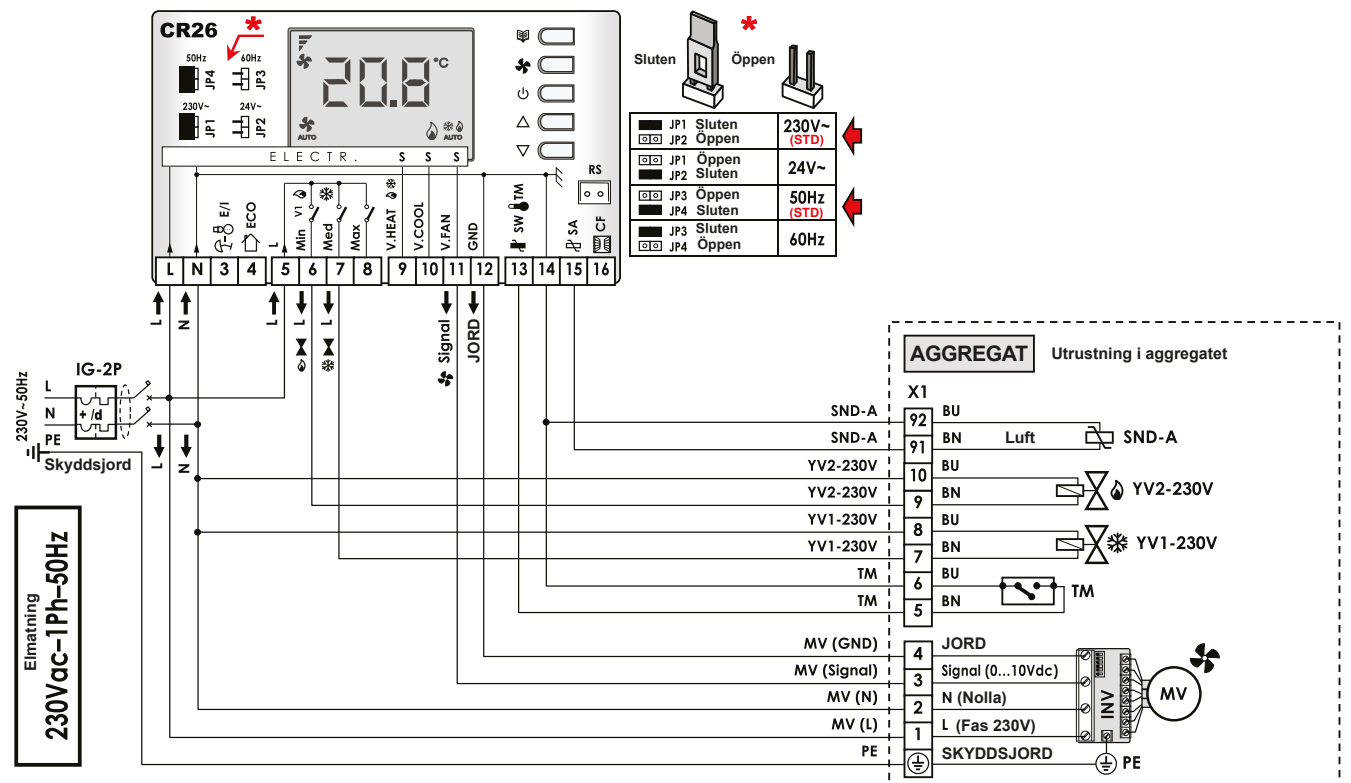
1,2,...; a,b,...; etc.: Markeringar på terminal och elektrisk utrustning

Symbol	Standardutrustning levererad monterad
MV	Elektronisk fläktmotor (eller Borstlös): spänning 230Vac, signal 0...10Vdc ▪ GND = JORD referns för signal ▪ Signal = Styrsignal (0...10Vdc)
INV	Inverter (eller Driver) för elektronisk EC motorstyrning
X1	Anslutningsplintar
TILLBEHÖR (Endast installerad om begärd/beställd)	
YV1-230V	Huvudventil för batteri 230V on/off (4-rörs=kyla)
YV2-230V	Extra batteriventil 230V on/off (4-rörs=värme)
SND-A	Sensor för lufttemperatur
SND-W	Sensor för vattentemperatur
TILLBEHÖR EJ MEDLEVERADE (BESTÄLLS AV KUND); (eller utrustning ej monterad (tillbehör leverad endast om begärd/beställd)	
CR	Styr/Reglerenhet (Kontroll)
IG-2p	Allmän magnetotermisk differentialbrytare (230Vac, 2 kontakter; Fas, Nolla)
Notera	Utrustningar för elsystemet (IG-2P, etc.) måste väljas på basis av strömförbrukningen hos aggregatet (eller sektion/komponent) som ska matas.

Elinstallationen måste utföras av behörig elektriker, enligt gällande bestämmelser och förordningar. Det är obligatoriskt att anlita en konstruktör och godkända komponenter, med egenskaper enligt de specifikationer för installationen som måste installeras och egenskaperna hos de monterade komponenterna på aggregatet/tillbehör som ska strömsättas. Det är också obligatoriskt att säkerställa, genom lämplig omnipolar magnetotermisk differentialbrytare, med tillräckligt överbelastningsskydd (termisk del) + kortslutningsskydd (magnetisk del) + jordfelsbrytare, elchock eller skyddsordfel (differentiell del). Det rekommenderas alltid att installera en arbetsbrytare uppströms med säkringar, som dessutom ger ytterligare skydd med utlöst säkring, för att helt isolera strömmen med ett kontaktgap på minst 3 mm.

**STD.:** CR26 → TM + YV1-230V + YV2-230V + SND-A (Termostat min. värmebärartemp. + Motorventil + Extra motorventil + Lufttemp. sensor)

<b>REF.:</b>	<b>1 EC MOTOR (ELEKTRONISK ELLER BORSTLÖS) 230Vac~/0...10Vdc</b>
	<ul style="list-style-type: none"> <li>• Garanti gäller inte om elektriska, mekaniska eller allmänna modifieringar utförts!</li> <li>• <b>VARNING!</b> Utför alla elanslutningar korrekt!</li> <li>• Felaktig anslutning orsakar brända elkomponenter i aggregatet!</li> </ul>
<b>X1</b>	<p><b>Elplint för anslutning av styrning/Reglering (Levereras monterad i aggregatet, beroende på begäran/beställd artikel)</b></p> <p>X1=(MRS1="Mammolt" anslutningsplintar (IP20); (MRS2=MRS1+TM); MRS3=MRS1 med hölje IP40; (MRS4=MRS3+TM); (MRS5=MRS1 i box IP55); (MRS6=MRS5+TM)).                  Som standard är de endast försedda med terminaler (PE, 1,2...). Terminalerna 5,6... finns endast om relaterat tillbehör är installerat. I vissa fall kan ej försedda terminaler också finnas: i dessa fall kan de även fattas (t ex 5-6 om inte TM finns) medan följande terminaler har samma numrering (t ex 7 behåller 7).</p>



**NOTERA**  
 DET ÄR OBLIGATORISKT ATT KONFIGURERA KONTROLLEN ENLIGT BRUKARENS BEHOV (ATT UTFÖRAS AV INSTALLATÖR) → OBLIGATORISKT ATT REFERERA TILL KONTROLLMANUAL

Referens	Kabelfärger
L Fas (230Vac 1-fas)	<b>GYNE</b> Grön/Gul
N Nolla	<b>BK</b> Svart
PE Skyddsjord	<b>RD</b> Röd
	<b>WH</b> Vit
	<b>OG</b> Orange

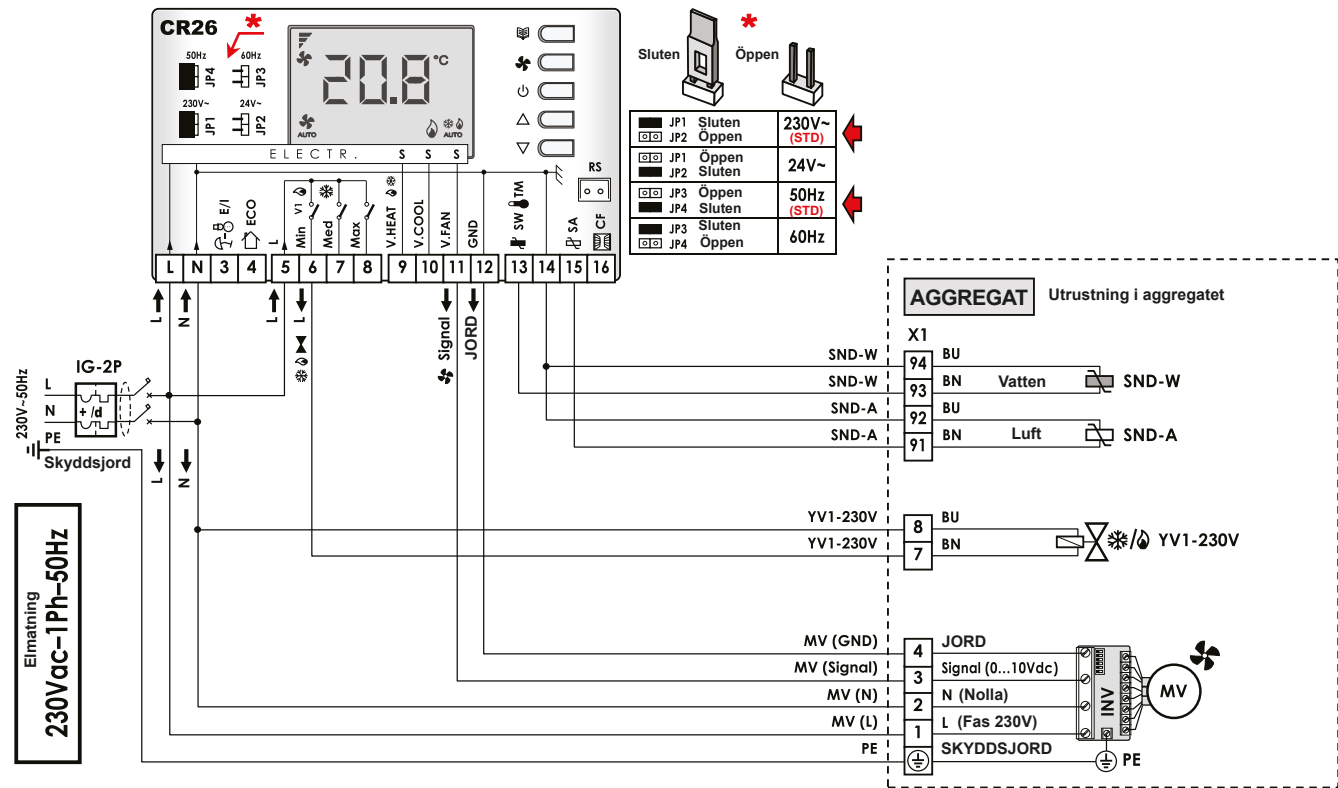
1,2,...; a,b,...; etc.: Markeringar på terminal och elektrisk utrustning

STANDARDUTRUSTNING LEVERAD MONTERAD	
MV	Elektronisk fläktmotor (eller Borstlös): spänning 230Vac, signal 0...10Vdc • <b>GND</b> = JORD referens för signal • <b>Signal</b> = Styrsignal (0...10Vdc)
INV	Inverter (eller Driver) för elektronisk EC motorstyrning
X1	Anslutningsplintar
TILLBEHÖR (Endast installerad om begärd/beställd)	
TM	Termostat min. värmebärartemperatur
YV1-230V	Huvudventil för batteri 230V on/off (4-rörs=kyla)
YV2-230V	Extra batteriventil 230V on/off (4-rörs=värme)
SND-A	Sensor för Lufttemperatur
TILLBEHÖR EJ MEDLEVERADE (BESTÄLLS AV KUND); (eller utrustning ej monterad (tillbehör leverad endast om begärd/beställd)	
CR	Styr/Reglerenhet (Kontroll)
IG-2p	Allmän magnetotermisk differentialbrytare (230Vac, 2 kontakter; Fas, Nolla)
Notera	Utrustningar för elsystemet (IG-2P, etc.) måste väljas på basis av strömförbrukningen hos aggregatet (eller sektion/komponent) som ska matas.

Elinstallationen måste utföras av behörig elektriker, enligt gällande bestämmelser och förordningar. Det är obligatoriskt att anlitna en konstruktör och godkända komponenter, med egenskaper enligt de specifikationer för installationen som måste installeras och egenskaperna hos de monterade komponenterna på aggregatet/tillbehör som ska strömsättas. Det är också obligatoriskt att säkerställa, genom lämplig omnipolar magnetotermisk differentialbrytare, med tillräckligt överbelastningskydd (termisk del) + kortslutningskydd (magnetisk del) + jordfelsbrytare, elchock eller skyddsjordfels (differentiell del). Det rekommenderas alltid att installera en arbetsbrytare uppströms med säkring, som dessutom ger ytterligare skydd med utlöslig säkring, för att helt isolera strömmen med ett kontaktag på minst 3 mm.

**STD.:** CR26 → YV1-230V + SND-A + SND-W (Motorventil + Lufttemp. sensor + Vattentemp. sensor)

<b>REF.:</b>	<b>1 EC MOTOR (ELEKTRONISK ELLER BORSTLÖS) 230Vac~/0...10Vdc</b>
	<ul style="list-style-type: none"> <li>Garanti gäller inte om elektriska, mekaniska eller allmänna modifieringar utförts!</li> <li><b>VARNING!</b> Utför alla elanslutningar korrekt!</li> <li>Felaktig anslutning orsakar brända elkompneter i aggregatet!</li> </ul>
<b>X1</b>	<p>Elplint för anslutning av styrning/Reglering (Levereras monterad i aggregatet, beroende på begäran/beställd artikel)</p> <p>X1=(MRS1="Mammoti" anslutningsplintar (IP20); (MRS2=MRS1+TM); MRS3=MRS1 med hölje IP40; (MRS4=MRS3+TM); (MRS5=MRS1 i box IP55); (MRS6=MRS5+TM)).                  Som standard är de endast försedda med terminaler (PE, 1,2,...). Terminalerna 5,6... finns endast om relaterat tillbehör är installerat. I vissa fall kan ej försedda terminaler också finnas: i dessa fall kan de även fattas (t ex 5-6 om inte TM finns) medan följande terminaler har samma numrering (t ex 7 behåller 7).</p>



**NOTERA**  
 DET ÄR OBLIGATORISK ATT KONFIGURERA KONTROLLEN ENLIGT BRUKARENS BEHOV (ATT UTFÖRAS AV INSTALLATÖR) → OBLIGATORISKT ATT REFERERA TILL KONTROLLMANUAL

Referens	Kabelfärger			
L Fas (230Vac 1-fas)	<b>GNYE</b> Grön/Gul	<b>BK</b> Svart	<b>GY</b> Grå	
N Nolla	<b>BN</b> Brun	<b>RD</b> Röd	<b>VT</b> Violett	
PE Skyddsjord	<b>BU</b> Blå	<b>WH</b> Vit	<b>OG</b> Orange	

1,2,...; a,b,...; etc.: Markeringar på terminal och elektrisk utrustning

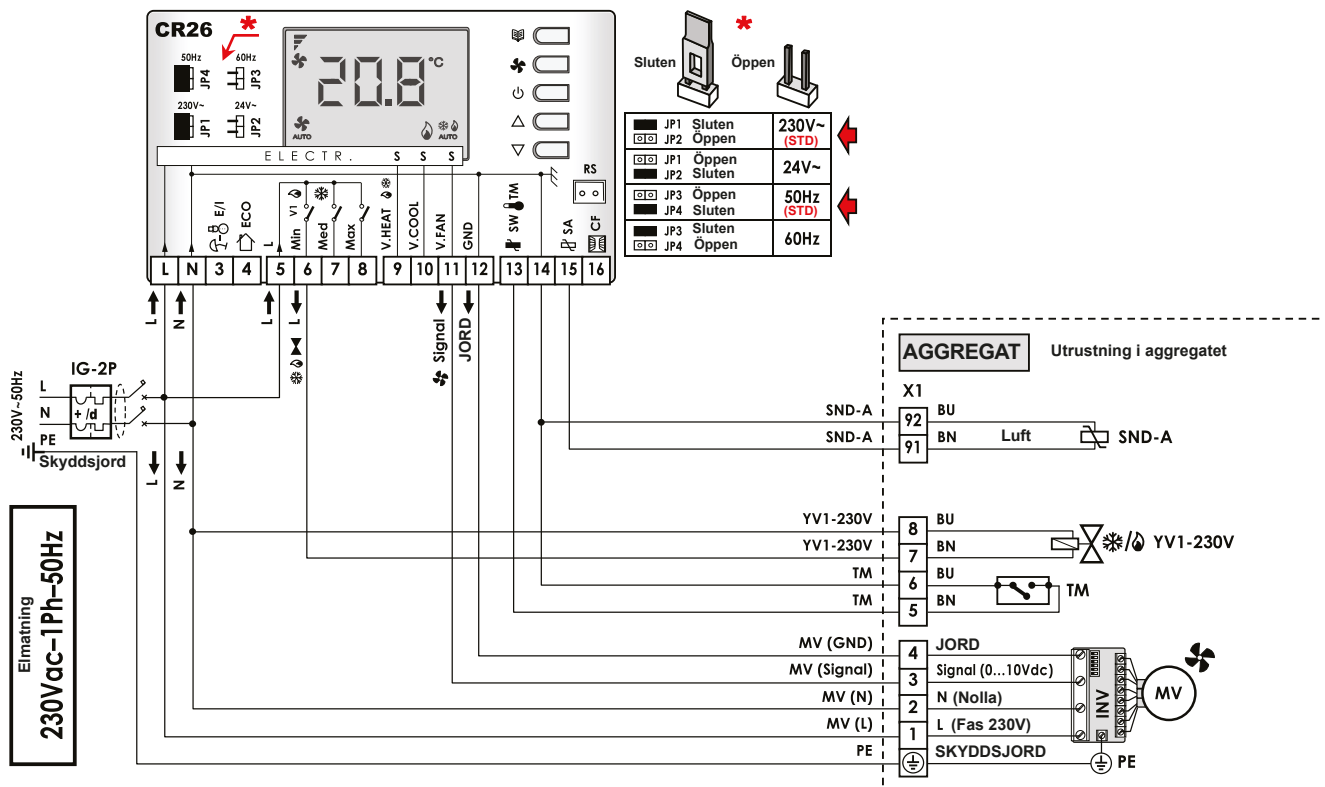
Symbol	STANDARDUTRUSTNING LEVERAD MONTERAD
<b>MV</b>	Elektronisk fläktmotor (eller Borstlös): spänning 230Vac, signal 0...10Vdc ■ <b>GND</b> = JORD referns för signal ■ <b>Signal</b> = Styrsignal (0...10Vdc)
<b>INV</b>	Inverter (eller Driver) för elektronisk EC motorstyrning
<b>X1</b>	Anslutningsplintar
<b>TILLBEHÖR (Endast installerad om begärd/beställd)</b>	
<b>YV1-230V</b>	Huvudventil för batteri 230V on/off (2-rörs=kyla/värme)
<b>SND-A</b>	Sensor för lufttemperatur
<b>SND-W</b>	Sensor för vattentemperatur
<b>TILLBEHÖR EJ MEDLEVERADE (BESTÄLLS AV KUND); (eller utrustning ej monterad (tillbehör leverad endast om begärd/beställd))</b>	
<b>CR</b>	Styr/Reglerenhet (Kontroll)
<b>IG-2p</b>	Allmän magnetotermisk differentialbrytare (230Vac, 2 kontakter; Fas, Nolla)
<b>Notera</b>	Utrustningar för elsystemet (IG-2P, etc.) måste väljas på basis av strömförbrukningen hos aggregatet (eller sektion/komponent) som ska matas.

Elinstallationen måste utföras av behörig elektriker, enligt gällande bestämmelser och förordningar. Det är obligatoriskt att anlita en konstruktör och godkända komponenter, med egenskaper enligt de specifikationer för installationen som måste installeras och egenskaperna hos de monterade komponenterna på aggregatet/tillbehör som ska strömsättas. Det är också obligatoriskt att säkerställa, genom lämplig omnipolar magnetotermisk differentialbrytare, med tillräckligt överbelastningsskydd (termisk del) + kortslutningsskydd (magnetisk del) + jordfelsbrytare, elchock eller skyddsjordfels (differentiell del). Det rekommenderas alltid att installera en arbetsbrytare uppströms med säkring, som dessutom ger ytterligare skydd med utlöslig säkring, för att helt isolera strömmen med ett kontaktag på minst 3 mm.

**STD.:** CR26 → TM + YV1-230V + SND-A (Termostat min. värmebärartemp. + Motorventil + Lufttemp. sensor)

**REF.:** 1 EC MOTOR (ELEKTRONISK ELLER BORSTLÖS) 230Vac~/0...10Vdc

<b>X1</b>	<ul style="list-style-type: none"> <li>• Garanti gäller inte om elektriska, mekaniska eller allmänna modifieringar utförts!</li> <li>• <b>VARNING!</b> Utför alla elanslutningar korrekt!</li> <li>• Felaktig anslutning orsakar brända elkomponenter i aggregatet!</li> </ul>
	<p><b>Elplint för anslutning av styrning/Reglering (Levereras monterad i aggregatet, beroende på begäran/beställd artikel)</b></p> <p>X1=(MRS1="Mammoth" anslutningsplintar (IP20); (MRS2=MRS1+TM); MRS3=MRS1 med hölje IP40; (MRS4=MRS3+TM); (MRS5=MRS1 i box IP55); (MRS6=MRS5+TM).</p> <p>Som standard är de endast försedda med terminaler (PE, 1, 2...). Terminalerna 5,6... finns endast om relaterat tillbehör är installerat. I vissa fall kan ej försedda terminaler också finnas; i dessa fall kan de även fattas (t ex 5-6 om inte TM finns) medan följande terminaler har samma numrering (t ex 7 behåller 7).</p>



**NOTERA**  
**DET ÄR OBLIGATORISK ATT KONFIGURERA KONTROLLEN ENLIGT BRUKARENS BEHOV (ATT UTFÖRAS AV INSTALLATÖR) → OBLIGATORISKT ATT REFERERA TILL KONTROLLMANUAL**

Referens		Kabelfärger					
L	Fas (230Vac 1-fas)	GNYE	Grön/Gul	BK	Svart	GY	Grå
N	Nolla	BN	Brun	RD	Röd	VT	Violett
PE	Skyddsjord	BU	Blå	WH	Vit	OG	Orange

1,2,...; a,b,...; etc.: Markeringar på terminal och elektrisk utrustning

STANDARDUTRUSTNING LEVERAD MONTERAD	
MV	Elektronisk fläktmotor (eller Borstlös): spänning 230Vac, signal 0...10Vdc <ul style="list-style-type: none"> <li>• GND = JORD referens för signal</li> <li>• Signal = Styrsignal (0...10Vdc)</li> </ul>
INV	Inverter (eller Driver) för elektronisk EC motorstyrning
X1	Anslutningsplintar
TILLBEHÖR (Endast installerad om begärd/beställd)	
TM	Termostat för min. värmebärartemperatur
YV1-230V	Huvudventil för batteri 230V on/off (2-rörs=kyla/värme)
SND-W	Sensor för vattentemperatur
TILLBEHÖR EJ MEDLEVERADE (BESTÄLLS AV KUND); (eller utrustning ej monterad (tillbehör leverad endast om begärd/beställd)	
CR	Styr/Reglerenhet (Kontroll)
IG-2p	Allmän magnetotermisk differentialbrytare (230Vac, 2 kontakter; Fas, Nolla)
Notera	Utrustningar för elsystemet (IG-2P, etc.) måste väljas på basis av strömförbrukningen hos aggregatet (eller sektion/komponent) som ska matas.

Elinstallationen måste utföras av behörig elektriker, enligt gällande bestämmelser och förfordningar. Det är obligatoriskt att anlita en konstruktör och godkända komponenter, med egenskaper enligt de specifikationer för installationen som måste installeras och egenskaperna hos de monterade komponenterna på aggregatet/tillbehör som ska strömsättas. Det är också obligatoriskt att säkerställa, genom lämplig omnipolar magnetotermisk differentialbrytare, med tillräckligt överbelastningskydd (termisk del) + kortslutningskydd (magnetisk del) + jordfelsbrytare, elchock eller skyddsjordfels (differentiell del). Det rekommenderas alltid att installera en arbetsbrytare uppströms med säkringar, som dessutom ger ytterligare skydd med utlöslig säkring, för att helt isolera strömmen med ett kontaktpå på minst 3 mm.

**STD.:** CR26 → YV1-230V + RES/230 + SND-A + SND-W (Motorventil + Elvärme 230Vac + Lufttemp. sensor + Vattentemp. sensor)

**REF.:** 1 EC MOTOR (ELEKTRONISK ELLER BORSTLÖS) 230Vac~/0...10Vdc

**X1**

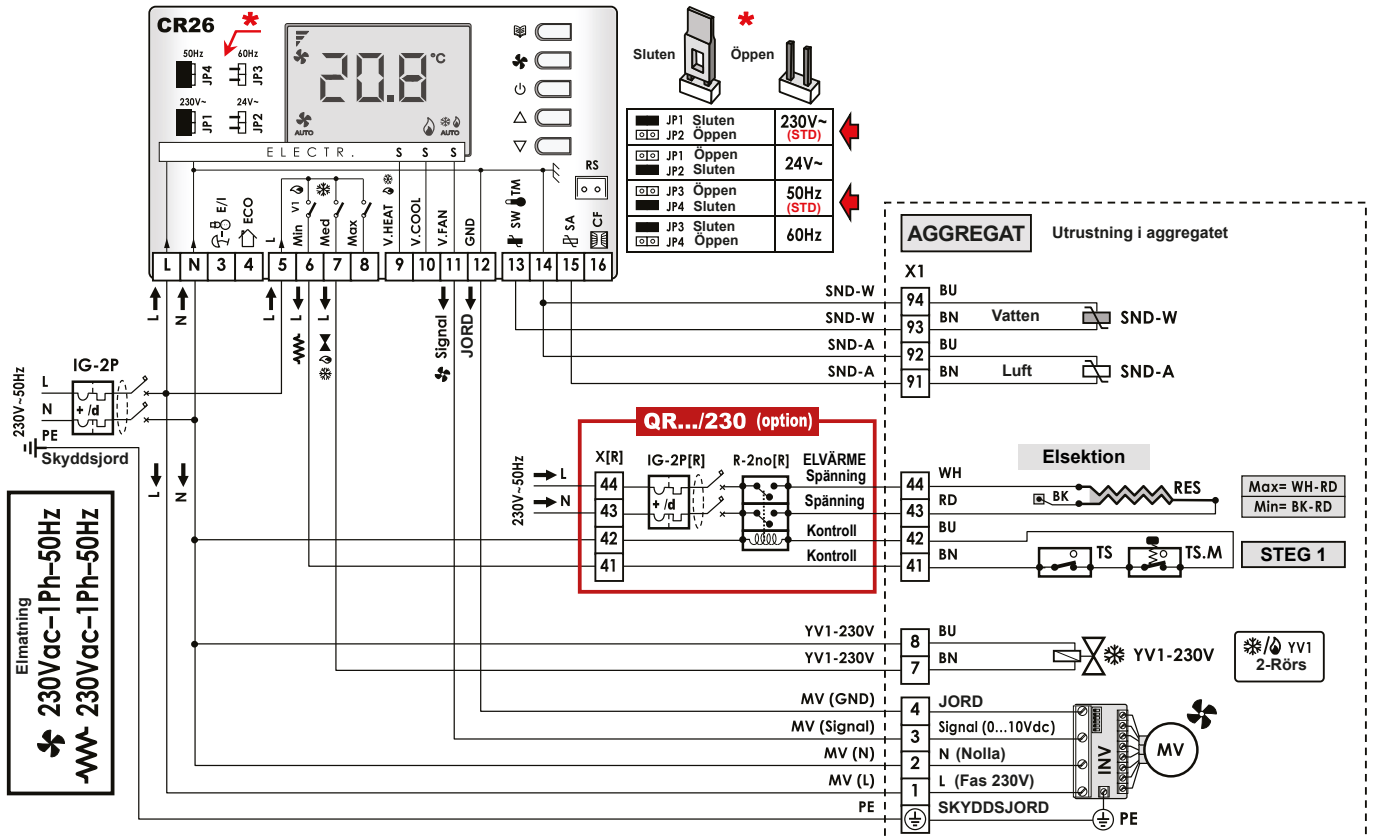
**!**

- Garanti gäller inte om elektriska, mekaniska eller allmänna modifieringar utförts!
- **WARNING!** Utför alla elanslutningar korrekt!
- Felaktig anslutning orsakar brända elkomponenter i aggregatet!

**Ejplint för anslutning av styrning/Reglering (Levereras monterad i aggregatet, beroende på begäran/beställd artikel)**

X1=(MRS1="Marmolit" anslutningsplintar (IP20); (MRS2=MRS1+TM), MRS3=MRS1 med hölje IP40; (MRS4=MRS3+TM); (MRS5=MRS1 i box IP55); (MRS6=MRS5+TM).

Som standard är de endast försedda med terminaler (PE, 1,2...). Terminalerna 5,6... finns endast om relaterat tillbehör är installerat. I vissa fall kan ej försedda terminaler också finnas: i dessa fall kan de även fattas (t ex 5-6 om inte TM finns) medan följande terminaler har samma numrering (t ex 7 behåller 7).



**NOTERA**

DET ÄR OBLIGATORISK ATT KONFIGURERA KONTROLLEN ENLIGT BRUKARENS BEHOV (ATT UTFÖRAS AV INSTALLATÖR) ► OBLIGATORISKT ATT REFERERA TILL KONTROLLMANUAL

**RES → OBLIGATORISKT: EFTERVENTILATION (elvärme)**

**RES → OBLIGATORISKT: LUFTHASTIGHET > 1 m/s (elvärme)**

Se specifika instruktioner i elschema för RES elsektion

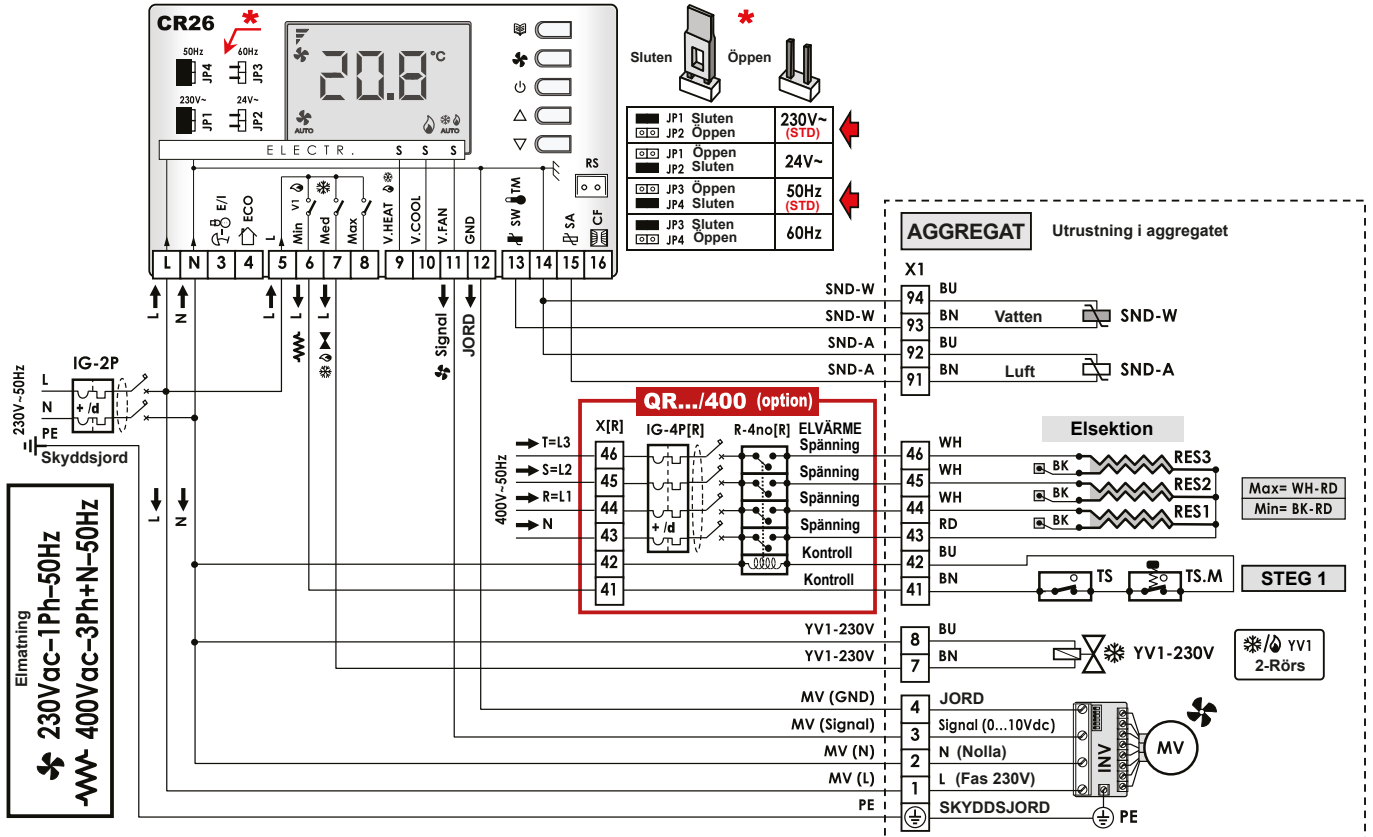
Referens	Kabelfärger			
L Fas (230Vac 1-fas)	<b>GNYE</b> Grön/Gul	<b>BK</b> Svart	<b>GY</b> Grå	
N Nolla	<b>BN</b> Brun	<b>RD</b> Röd	<b>VT</b> Violet	
PE Skyddsjord	<b>BU</b> Blå	<b>WH</b> Vit	<b>OG</b> Orange	

1,2...; a,b...; etc.: Markeringar på terminal och elektrisk utrustning

Symbol	STANDARDUTRUSTNING LEVERAD MONTERAD
MV	Elektronisk fläktmotor (eller Borstlös): spänning 230Vac, signal 0...10Vdc ■ GND = JORD referens för signal ■ Signal = Styrsignal (0...10Vdc)
INV	Inverter (eller Driver) för elektronisk EC motorstyrning
X1	Anslutningsplintar
<b>TILLBEHÖR (Endast installerad om begärd/beställd)</b>	
YV1-230V	Huvudventil för batteri 230V on/off (2-rörs=kyla/värme ; 4-rörs=kyla)
RES	Elvärme 230Vac; 2 steg (RD=Gemensam; BK=Låg Spänning; WH=Hög Spänning): ► Anslut kablar "RD-BK" : Låg spänning ► Anslut kablar "RD-WH" : Hög spänning De två kablarna "WH"- "BK" för elvärmen kan anslutas på ett annat sätt från den indikerade på elschemat (beroende på modell).
TS	Säkerhetsstermostat med automatisk återställning (alltid 1 TS installerad i varje steg)
TS.M	Säkerhetsstermostat med manuell återställning (endast på extra beställning)
SND-A	Lufttemp. sensor
SND-W	Vattentemp. sensor
QR.../230	Passande elpanel för 1-STEIGS 230Vac elsektion, 1-fas elsektion (TILLBEHÖR: Endast installerad om begärd/beställd)
X[R]	Anslutningsplintar
IG-2p[R]	Allmän magnetotermisk (+differential om best.) brytare (230Vac, 2 poler; Fas+Nolla)
R-2no[R]	Relä med 2 no kontakter (normal öppen kontakt) med 230Vac ställdon
<b>TILLBEHÖR EJ MEDLEVERADE (BESTÄLLS AV KUND); (eller utrustning ej monterad (tillbehör leverad endast om begärd/beställd)</b>	
CR	Styr/Reglerenhet (Kontroll)
IG-2p	Allmän magnetotermisk differentialbrytare (230Vac, 2 kontakter; Fas, Nolla)
Notera	Utrustningar för elsystemet (IG-2P, etc.) måste väljas på basis av strömförbrukningen hos aggregatet (eller sektion/komponent) som ska matas.

**STD.:** CR26 → YV1-230V + RES/400 + SND-A + SND-W (Motorventil + Elvärme 400Vac + Lufttemp. sensor + Vattentemp. sensor)

<b>REF.:</b>	<b>1 EC MOTOR (ELEKTRONISK ELLER BORSTLÖS) 230Vac~0...10Vdc</b>
	<ul style="list-style-type: none"> <li>Garanti gäller inte om elektriska, mekaniska eller allmänna modifieringar utförts!</li> <li><b>VARNING!</b> Utför alla elanslutningar korrekt!</li> <li>Felaktig anslutning orsakar brända elkomponenter i aggregatet!</li> </ul>
<b>X1</b>	<p><b>Elplint för anslutning av styrning/Reglering (Levereras monterad i aggregatet, beroende på begäran/beställd artikel)</b></p> <p>X1=(MRS1="Mammotli" anslutningsplintar (IP20); (MRS2=MRS1+TM); MRS3=MRS1 med hölje IP40, (MRS4=MRS3+TM); (MRS5=MRS1 i box IP55); (MRS6=MRS3+TM).</p> <p>Som standard är de endast försedda med terminaler (PE, 1, 2...). Terminalerna 5, 6... finns endast om relaterat tillbehör är installerat. I vissa fall kan ej försedda terminaler också finnas: i dessa fall kan de även fattas (t ex 5-6 om inte TM finns) medan följande terminaler har samma numrering (t ex 7 behåller 7).</p>



**NOTERA**  
 DET ÄR OBLIGATORISKT ATT KONFIGURERA KONTROLLEN ENLIGT BRUKARENS BEHOV (ATT UTFÖRAS AV INSTALLATÖR) ► OBLIGATORISKT ATT REFERERA TILL KONTROLLMANUAL  
**RES → OBLIGATORISKT: EFTERVENTILATION (elvärme)**  
**RES → OBLIGATORISKT: LUFTHASTIGHET > 1 m/s (elvärme)**  
 Se specifika instruktioner i elschema för RES elsektion

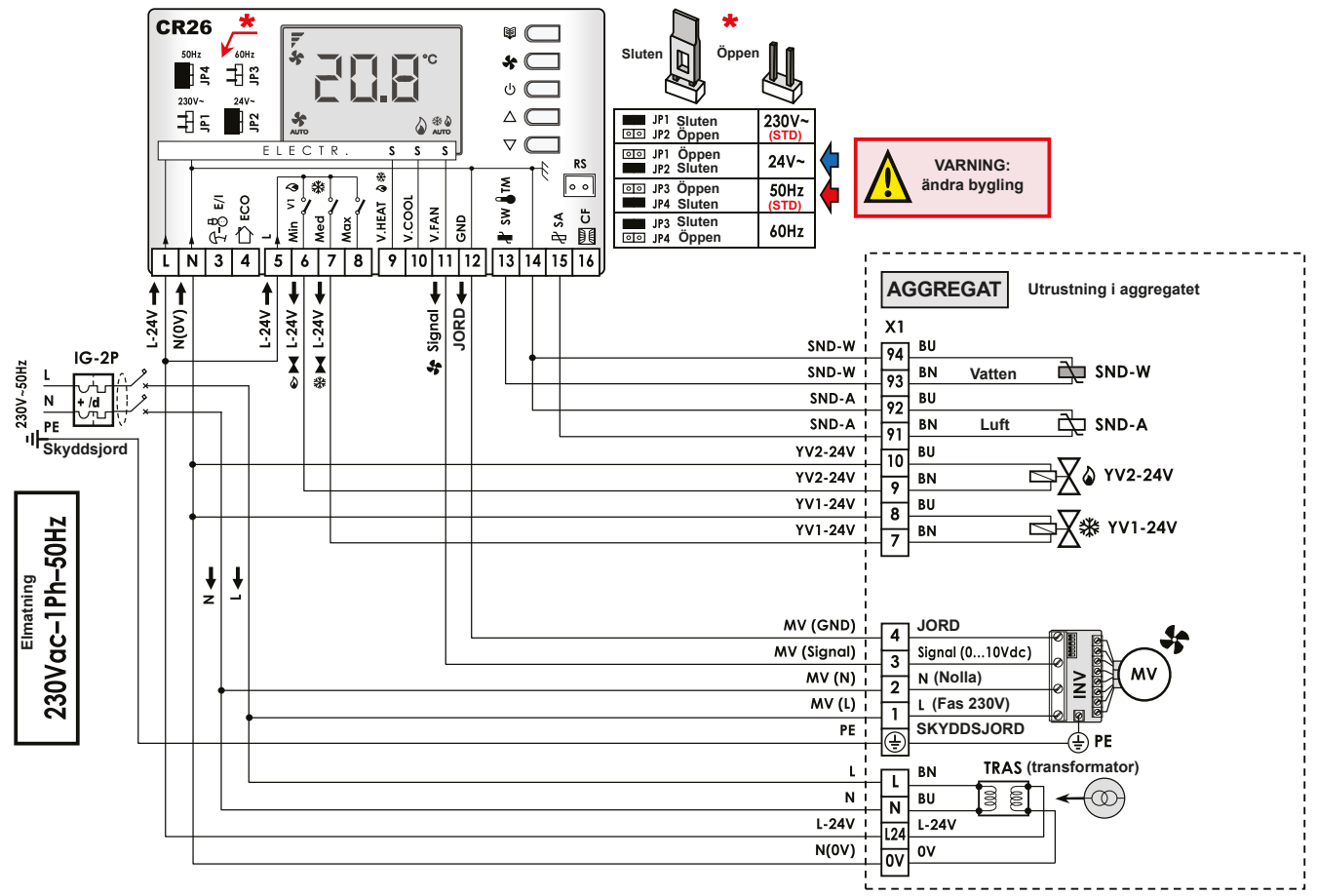
Referens		Kabelfärger			
L Fas (230Vac 1-fas)	R=L1 Fas 1 (400Vac, 3-fas)	GNYE Grön/Gul	BK Svart	GY Grå	
N Nolla	S=L2 Fas 2 (400Vac, 3-fas)	BN Brun	RD Röd	VT Violet	
PE Skyddsjord	T=L3 Fas 3 (400Vac, 3-fas)	BU Blå	WH Vit	OG Orange	

1, 2...; a, b...; etc.: Markeringar på terminal och elektrisk utrustning

STANDARDUTRUSTNING LEVERAD MONTERAD	
MV	Elektronisk fläktmotor (eller Borstlös); spänning 230Vac, signal 0...10Vdc ■ GND = JORD refsrens för signal ■ Signal = Styrsignal (0...10Vdc)
INV	Inverter (eller Driver) för elektronisk EC motorstyrning
X1	Anslutningsplintar
TILLBEHÖR (Endast installerad om begärd/beställd)	
YV1-230V	Huvudventil för batteri 230V on/off (2-rörs=kyla/värme ; 4-rörs=kyla)
RES1/2/3	Elvärme 230Vac; 2 steg (RD=Gemensam; BK=Låg Spänning; WH=Hög Spänning); ► Anslut kablar "RD-BK" : Låg spänning ► Anslut kablar "RD-WH" : Hög spänning De två kablarna "WH"-BK" för elvärmerna kan anslutas på ett annat sätt från den indikerade på elschemat (beroende på modell).
TS	Säkerhetstermostat med automatisk återställning (alltid 1 TS installerad i varje steg)
TS.M	Säkerhetstermostat med manuell återställning (endast på extra beställning)
SND-A	Lufttemp. sensor
SND-W	Vattentemp. sensor
QR.../400 Passande elpanel för 1-STEGS 400Vac 3-fas elsektion (TILLBEHÖR: Endast installerad om begärd/beställd)	
X(R)	Anslutningsplintar
IG-4p(R)	Allmän magnetotermisk (+differential om best.) brytare (400Vac, 4 poler; R+S+T+N)
R-4no(R)	Relä med 4 no kontakter (normal öppen kontakt) med 230Vac ställdon
TILLBEHÖR EJ MEDLEVERADE (BESTÄLLS AV KUND); (eller utrustning ej monterad (tillbehör leverad endast om begärd/beställd)	
CR	Styr/Reglerenhet (Kontroll)
IG-2p	Allmän magnetotermisk differentialbrytare (230Vac, 2 kontakter; Fas, Nolla)
Notera	Utrustningar för elsystemet (IG-2P, etc.) måste väljas på basis av strömförbrukningen hos aggregatet (eller sektion/komponent) som ska matas.

**STD.:** CR26 → TRAS + YV1-24V + YV2-24V + SND-A + SND-W (Transformator + Motorventil-24V + Extra motorventil-24V + Lufttemp. sensor + Vattentemp. sensor)

<b>REF.:</b>	<b>1 EC MOTOR (ELEKTRONISK ELLER BORSTLÖS) 230Vac~/0...10Vdc</b>
	<ul style="list-style-type: none"> <li>• Garanti gäller inte om elektriska, mekaniska eller allmänna modifieringar utförts!</li> <li>• <b>VARNING!</b> Utför alla elanslutningar korrekt!</li> <li>• <b>Felaktig anslutning orsakar brända elkompontener i aggregatet!</b></li> </ul>
<b>X1</b>	<p><b>Elplint för anslutning av styrning/Reglering (Levereras monterad på aggregatet, beroende på begäran/beställd artikel)</b></p> <p>X1=(MRS1="Männmolt" anslutningsplintar (IP20); (MRS2=MRS1+TM); MRS3=MRS1 med hölje IP40; (MRS4=MRS3+TM); (MRS5=MRS1 i box IP55); (MRS6=MRS3+TM)).          Som standard är de endast försedda med terminaler (PE, 1, 2...). Terminalerna 5, 6... finns endast om relaterat tillbehör är installerat. I vissa fall kan ej försedda terminaler också finnas: i dessa fall kan de även fattas (t ex 5-6 om inte TM finns) medan följande terminaler har samma numrering (t ex 7 behåller 7).</p>



**NOTERA**  
 DET ÄR OBLIGATORISK ATT KONFIGURERA KONTROLLEN ENLIGT BRUKARENS BEHOV (ATT UTFÖRAS AV INSTALLATÖR) → OBLIGATORISKT ATT REFERERA TILL KONTROLLMANUAL

Referens	Kabelfärger		
L Fas (230Vac 1-fas)	GNYE Grön/Gul	BK Svart	GY Grå
N Nolla	BN Brun	RD Röd	VT Violet
PE Skyddsjord	BU Blå	WH Vit	OG Orange

1, 2...; a, b...; etc.: Markeringar på terminal och elektrisk utrustning

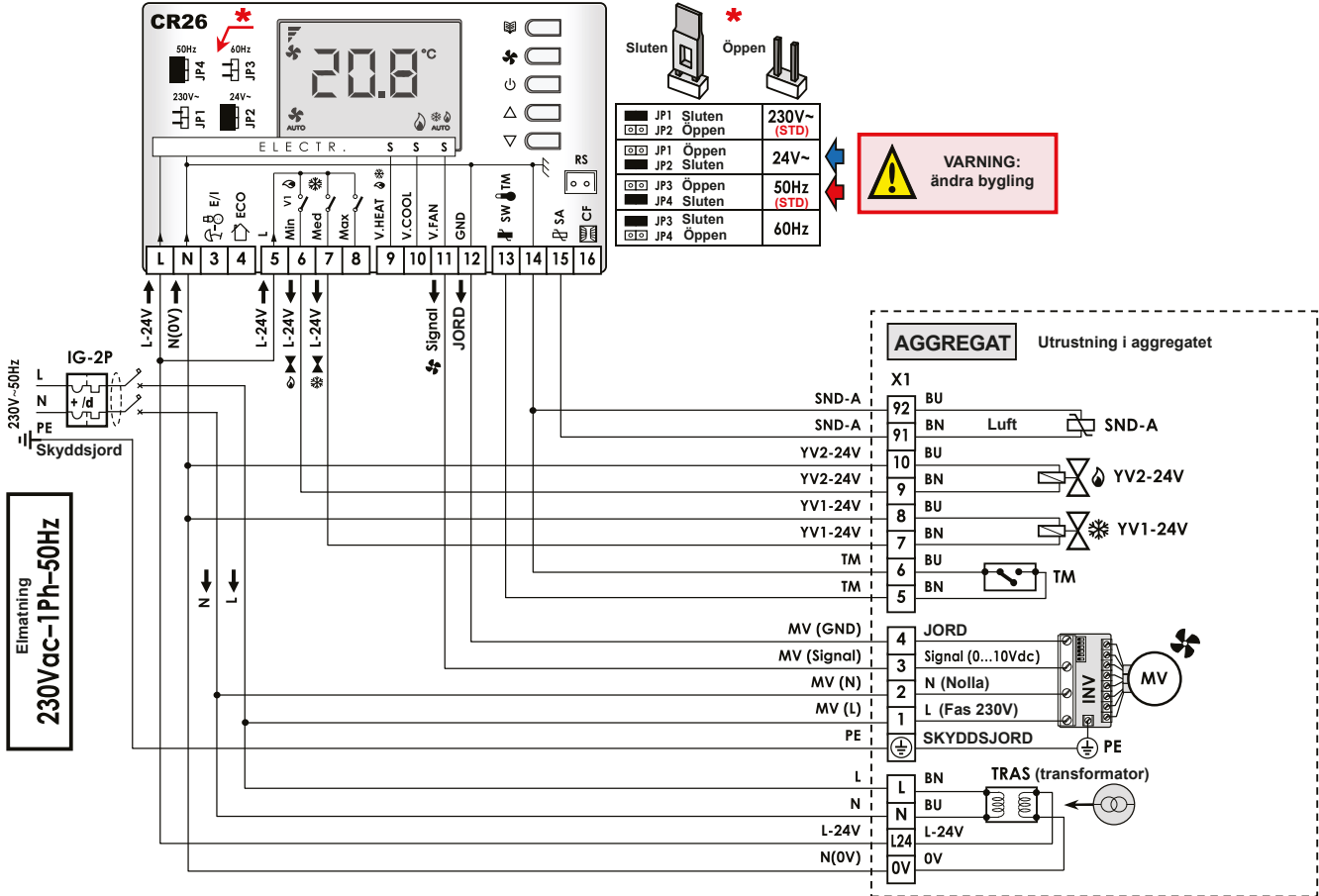
STANDARDUTRUSTNING LEVERAD MONTERAD	
MV	Elektronisk fläktmotor (eller Borstlös): spänning 230Vac, signal 0...10Vdc ▪ GND = JORD referens för signal ▪ Signal = Styrsignal (0...10Vdc)
INV	Inverter (eller Driver) för elektronisk EC motorstyrning
X1	Anslutningsplintar
TILLBEHÖR (Endast installerad om begärd/beställd) (*)	
TM	Termostat min. värmebärartemperatur
YV1-24V	Huvudventil för batteri 24V on/off (4-rörs=kyla)
YV2-24V	Extra batteriventil 24V on/off (4-rörs=värme)
SND-A	Sensor för lufttemperatur
SND-W	Sensor för vattentemperatur
TILLBEHÖR EJ MEDLEVERADE (BESTÄLLS AV KUND); (eller utrustning ej monterad (tillbehör leverad endast om begärd/beställd))	
CR	Styr/Reglerenhet (Kontroll)
IG-2p	Allmän magnetotermisk differentialbrytare (230Vac, 2 kontakter; Fas, Nolla)
Notera	Utrustningar för elsystemet (IG-2p, etc.) måste väljas på basis av strömförbrukningen hos aggregatet (eller sektion/komponent) som ska matas.

(\*) TRAS Transformator 230V/24V med isolerings-skydd (för elmatning 24V av extra utrustning [t ex kontroller, ventiler, ställdon, kort, etc.]).

Einstallationen måste utföras av behörig elektriker, enligt gällande bestämmelser och förordningar. Det är obligatoriskt att anlita en konstruktör och godkända komponenter, med egenskaper enligt de specifikationer för installationen som måste installeras och egenskaperna hos de monterade komponenterna på aggregatet/tillbehör som ska strömsättas. Det är också obligatoriskt att säkerställa, genom lämplig omnipolar magnetotermisk differentialbrytare, med tillräckligt överbelastningsskydd (termisk del) + kortslutningsskydd (magnetisk del) + jordfelsbrytare, elchock eller skyddsordningsfel (differentiell del). Det rekommenderas alltid att installera en arbetsbrytare uppströms med säkringar, som dessutom ger ytterligare skydd med utlöst säkring, för att helt isolera strömmen med ett kontaktgap på minst 3 mm.

**STD.:** CR26 → TRAS + TM + YV1-24V + YV2-24V + SND-A (Transformator + Termostat min. värmebärartemp. + Motorventil-24V + Extra motorventil-24V + Lufttemp. sensor)

<b>REF.:</b>	<b>1 EC MOTOR (ELEKTRONISK ELLER BORSTLÖS) 230Vac~/0...10Vdc</b>
	<ul style="list-style-type: none"> <li>• Garantin gäller inte om elektriska, mekaniska eller allmänna modifieringar utförts!</li> <li>• <b>WARNING!</b> Utför alla elanslutningar korrekt!</li> <li>• Felaktig anslutning orsakar brända elkomponenter i aggregatet!</li> </ul>
<b>X1</b>	<p><b>Elplint för anslutning av styrning/Reglering (Levereras monterad i aggregatet, beroende på begäran/beställd artikel)</b></p> <p>X1=(MRS1="Männrot" anslutningsplintar (IP20); (MRS2=MRS1+TM); MRS3=MRS1 med hölje IP40; (MRS4=MRS3+TM); (MRS5=MRS1 i box IP55); (MRS6=MRS3+TM)).                  Som standard är de endast försedda med terminaler (PE, 1,2...). Terminalerna 5,6... finns endast om relaterat tillbehör är installerat. I vissa fall kan ej försedda terminaler också finnas: i dessa fall kan de även fattas (t ex 5-6 om inte TM finns) medan följande terminaler har samma numrering (t ex 7 behåller 7).</p>



**NOTERA**  
**DET ÄR OBLIGATORISK ATT KONFIGURERA KONTROLLEN ENLIGT BRUKARENS BEHOV (ATT UTFÖRAS AV INSTALLATÖR) → OBLIGATORISKT ATT REFERERA TILL KONTROLLMANUAL**

Referens		Kabelfärger					
L	Fas (230Vac 1-fas)	GNYE	Grön/Gul	BK	Svart	GY	Grå
N	Nolla	BN	Brun	RD	Röd	VT	Violett
PE	Skyddsjord	BU	Blå	WH	Vit	OG	Orange

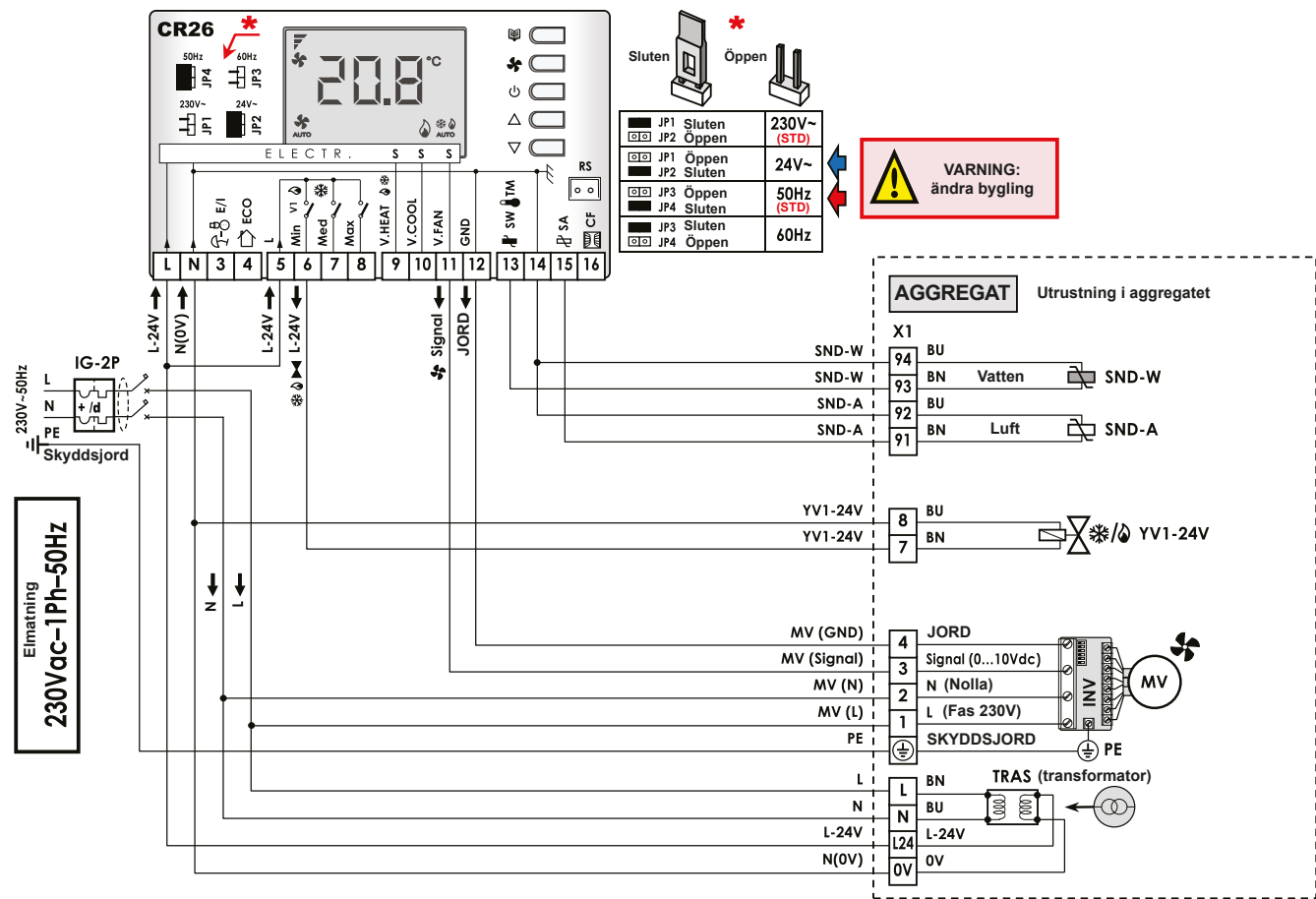
1,2...; a,b...; etc.: Markeringar på terminal och elektrisk utrustning

STANDARDUTRUSTNING LEVERAD MONTERAD	
MV	Elektronisk fläktmotor (eller Borstlös): spänning 230Vac, signal 0...10Vdc • GND = JORD referens för signal • Signal = Styrsignal (0...10Vdc)
INV	Inverter (eller Driver) för elektronisk EC motorstyrning
X1	Anslutningsplintar
TILLBEHÖR (Endast installerad om begärd/beställd)	
TRAS	Transformator 230V/24V med isoleringsskydd (för elmatning 24V av extra utrustning [t ex kontroller, ventiler, ställdon, kort, etc.]).
TM	Termostat min. värmebärartemperatur
YV1-24V	Huvudventil för batteri 24V on/off (4-rörs=kyla)
YV2-24V	Extra batteriventil 24V on/off (4-rörs=värme)
SND-A	Sensor för lufttemperatur
TILLBEHÖR EJ MEDLEVERADE (BESTÄLLS AV KUND); (eller utrustning ej monterad (tillbehör leverad endast om begärd/beställd)	
CR	Styr/Reglerenhet (Kontroll)
IG-2p	Allmän magnetotermisk differentialbrytare (230Vac, 2 kontakter; Fas, Nolla)
Notera	Utrustningar för elsystemet (IG-2P, etc.) måste väljas på basis av strömförbrukningen hos aggregatet (eller sektion/komponent) som ska matas.

Elinstallationen måste utföras av behörig elektriker, enligt gällande bestämmelser och förordningar. Det är obligatoriskt att anlitna en konstruktör och godkända komponenter, med egenskaper enligt de specifikationer för installationen som måste installeras och egenskaperna hos de monterade komponenterna på aggregatet/tillbehör som ska strömsättas. Det är också obligatoriskt att säkerställa, genom lämplig omnipolar magnetotermisk differentialbrytare, med tillräckligt överbelastningsskydd (termisk del) + kortslutningsskydd (magnetisk del) + jordfelsbrytare, elchock eller skyddsjordstfel (differentiell del). Det rekommenderas alltid att installera en arbetsbrytare uppströms med säkringar, som dessutom ger ytterligare skydd med utlöslig säkring, för att helt isolera strömmen med ett kontaktag på minst 3 mm.

**STD.:** CR26 → TRAS + YV1-24V + SND-A + SND-W (Transformator + Motorventil-24V + Lufttemp. sensor + Vattentemp. sensor)

<b>REF.:</b>	<b>1 EC MOTOR (ELEKTRONISK ELLER BORSTLÖS) 230Vac~0...10Vdc</b>
	<ul style="list-style-type: none"> <li>• Garantin gäller inte om elektriska, mekaniska eller allmänna modifieringar utförts!</li> <li>• <b>VARNING!</b> Utför alla elanslutningar korrekt!</li> <li>• <b>Felaktig anslutning orsakar brända elkomponenter i aggregatet!</b></li> </ul>
<b>X1</b>	<p><b>Ejplint för anslutning av styrning/Reglering (Levereras monterad i aggregatet, beroende på begäran/beställd artikel)</b></p> <p>X1=(MRS1="Männmolt" anslutningsplintar (IP20); (MRS2=MRS1+TM); MRS3=MRS1 med hölje IP40; (MRS4=MRS3+TM); (MRS5=MRS1 i box IP65); (MRS6=MRS5+TM)).          Som standard är de endast försedda med terminaler (PE, 1, 2...), Terminalerna 5, 6... finns endast om relaterat tillbehör är installerat. I vissa fall kan ej försedda terminaler också finnas: i dessa fall kan de även fattas (t ex 5-6 om inte TM finns) medan följande terminaler har samma numrering (t ex 7 behåller 7).</p>



**NOTERA**  
 DET ÄR OBLIGATORISK ATT KONFIGURERA KONTROLLEN ENLIGT BRUKARENS BEHOV (ATT UTFÖRAS AV INSTALLATÖR) → OBLIGATORISKT ATT REFERERA TILL KONTROLLMANUAL

Referens	Kabelfärger			
L Fas (230Vac 1-fas)	<b>GNYE</b> Grön/Gul	<b>BK</b> Svart	<b>GY</b> Grå	
N Nolla	<b>BN</b> Brun	<b>RD</b> Röd	<b>VT</b> Violett	
PE Skyddsjord	<b>BU</b> Blå	<b>WH</b> Vit	<b>OG</b> Orange	

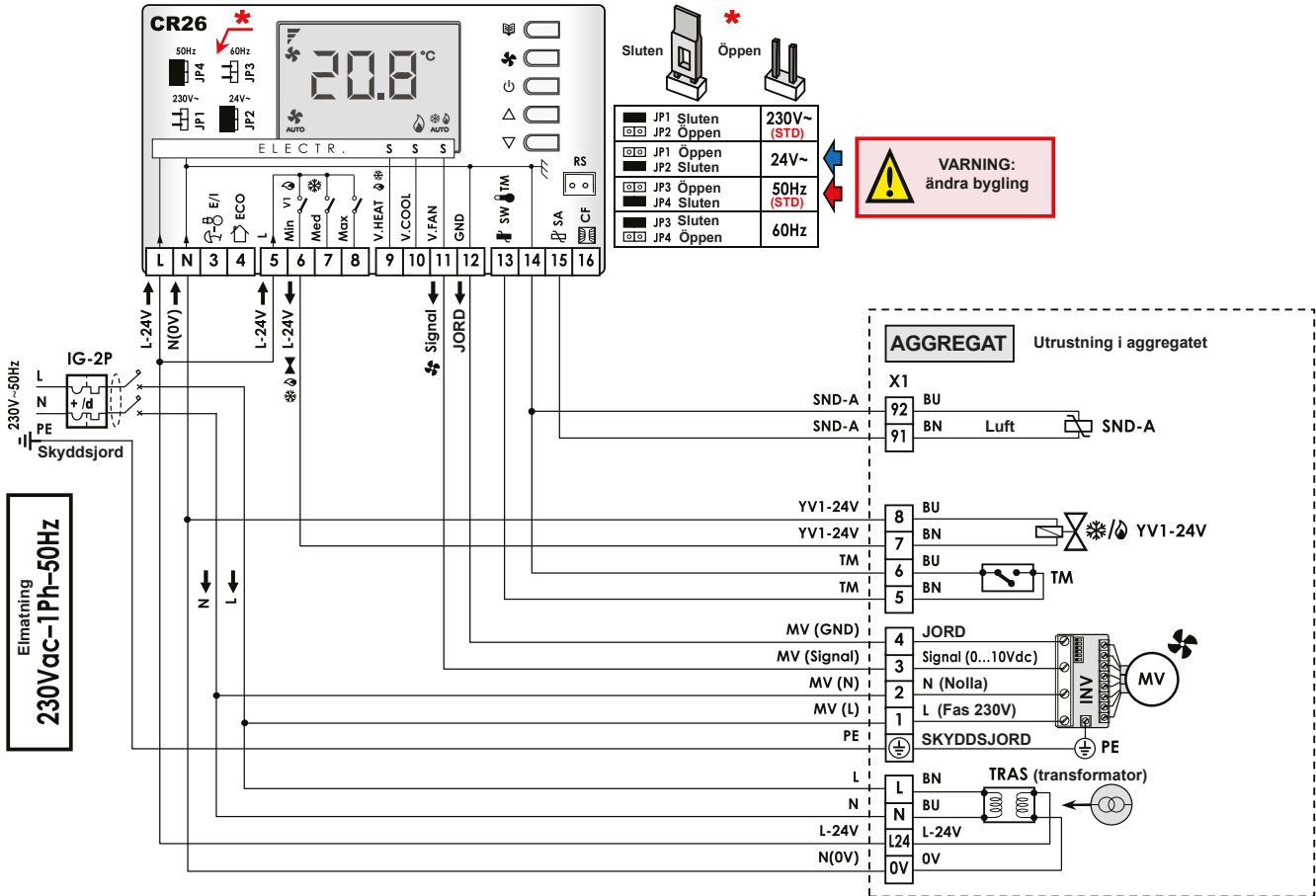
1,2...; a,b...; etc.: Markeringar på terminal och elektrisk utrustning

STANDARDUTRUSTNING LEVERAD MONTERAD	
<b>MV</b>	Elektronisk fläktmotor (eller Borstlös): spänning 230Vac, signal 0...10Vdc ■ <b>GND</b> = JORD referens för signal ■ <b>Signal</b> = Styrsignal (0...10Vdc)
<b>INV</b>	Inverter (eller Driver) för elektronisk EC motorstyrning
<b>X1</b>	Anslutningsplintar
TILLBEHÖR (Endast installerad om begärd/beställd)	
<b>TRAS</b>	Transformator 230V/24V med isoleringskydd (för elmatning 24V av extra utrustning (t ex kontroll, ventil, ställdon, kort, etc.)).
<b>YV1-24V</b>	Huvudventil för batteri 24V on/off (2-rörs=kyla/värme)
<b>SND-A</b>	Sensor för lufttemperatur
<b>SND-W</b>	Sensor för vattentemperatur
TILLBEHÖR EJ MEDLEVERADE (BESTÄLLS AV KUND); (eller utrustning ej monterad (tillbehör leverad endast om begärd/beställd)	
<b>CR</b>	Styr/Reglerenhet (Kontroll)
<b>IG-2p</b>	Allmän magnetotermisk differentialbrytare (230Vac, 2 kontakter; Fas, Nolla)
<b>Notera</b>	Utrustningar för elsystemet (IG-2P, etc.) måste väljas på basis av strömförbrukningen hos aggregatet (eller sektion/komponent) som ska matas.

Elinstallationen måste utföras av behörig elektriker, enligt gällande bestämmelser och förfordningar. Det är obligatoriskt att anlita en konstruktör och godkända komponenter, med egenskaper enligt de specifikationer för installationen som måste installeras och egenskaperna hos de monterade komponenterna på aggregatet/tillbehör som ska strömsättas. Det är också obligatoriskt att säkerställa, genom lämplig omnipolar magnetotermisk differentialbrytare, med tillräckligt överbelastningskydd (termisk del) + kortslutningskydd (magnetisk del) + jordfelsbrytare, elchock eller skyddsjordfels (differentiell del). Det rekommenderas alltid att installera en arbetsbrytare uppströms med säkring, som dessutom ger ytterligare skydd med utlöst säkring, för att helt isolera strömmen med ett kontaktag på minst 3 mm.

**STD.:** CR26 → TRAS + TM + YV1-24V + SND-A (Transformator + Termostat min. värmebärartemp. + Motorventil-24V + Sensor lufttemperatur)

<b>REF.:</b>	<b>1 EC MOTOR (ELEKTRONISK ELLER BORSTLÖS) 230Vac~/0...10Vdc</b>
	<ul style="list-style-type: none"> <li>• Garanti gäller inte om elektriska, mekaniska eller allmänna modifieringar utförts!</li> <li>• <b>VARNING!</b> Utför alla elanslutningar korrekt!</li> <li>• Felaktig anslutning orsakar brända elkomponenter i aggregatet!</li> </ul>
<b>X1</b>	<p><b>Elplint för anslutning av styrning/Reglering (Levereras monterad i aggregatet, beroende på begäran/beställd artikel)</b></p> <p>X1=(MRS1="Männrot" anslutningsplintar (IP20); (MRS2=MRS1+TM); MRS3=MRS1 med hölje IP40; (MRS4=MRS3+TM); (MRS5=MRS1 i box IP55); (MRS6=MRS3+TM)).          Som standard är de endast försedda med terminaler (PE, 1,2...). Terminalerna 5,6... finns endast om relaterat tillbehör är installerat. I vissa fall kan ej försedda terminaler också finnas: i dessa fall kan de även fattas (t ex 5-6 om inte TM finns) medan följande terminaler har samma numrering (t ex 7 behåller 7).</p>



**NOTERA**  
 DET ÄR OBLIGATORISK ATT KONFIGURERA KONTROLLEN ENLIGT BRUKARENS BEHOV (ATT UTFÖRAS AV INSTALLATÖR) → OBLIGATORISKT ATT REFERERA TILL KONTROLLMANUAL

Referens	Kabelfärger			
L Fas (230Vac 1-fas)	<b>GNYE</b> Grön/Gul	<b>BK</b> Svart	<b>GY</b> Grå	
N Nolla	<b>BN</b> Brun	<b>RD</b> Röd	<b>VT</b> Violett	
PE Skyddsjord	<b>BU</b> Blå	<b>WH</b> Vit	<b>OG</b> Orange	

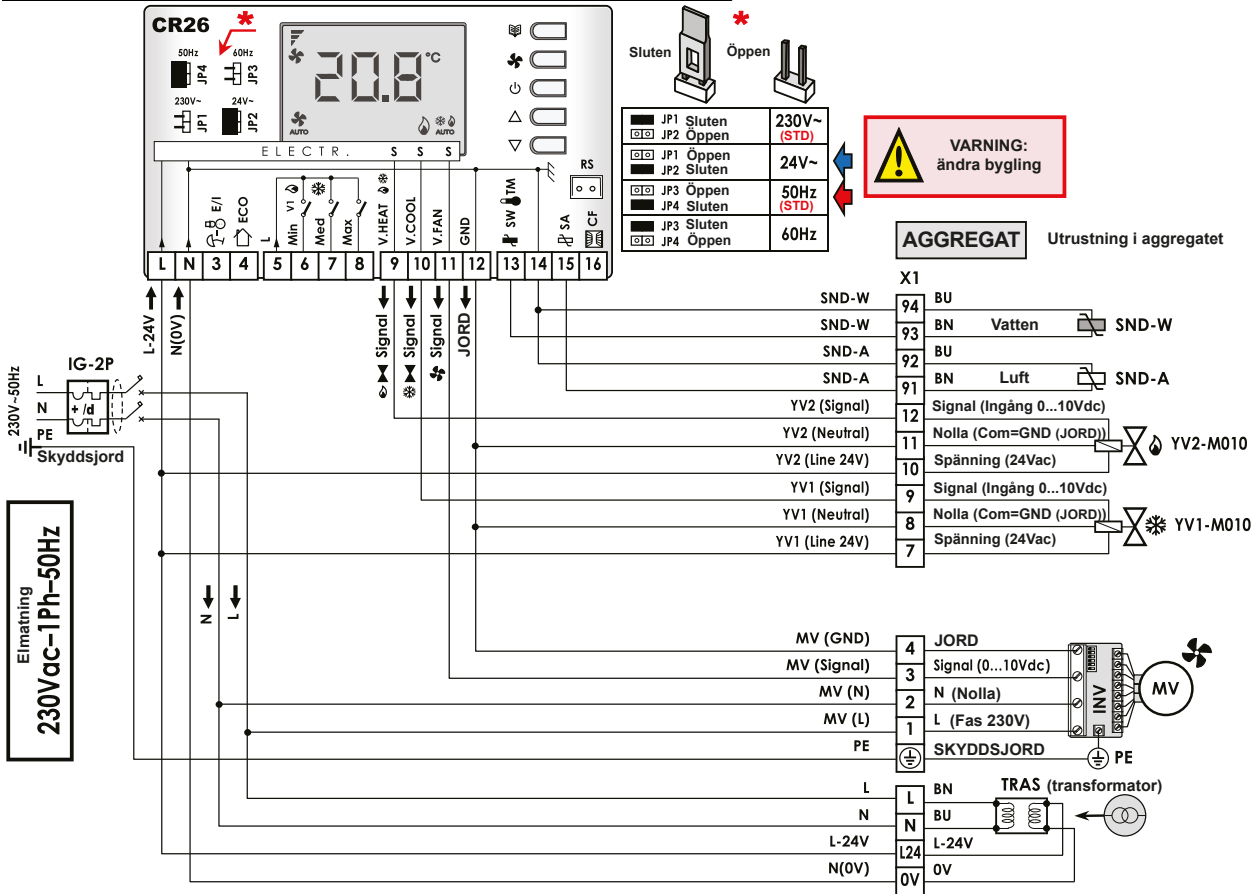
1,2,...; a,b,...; etc.: Markeringar på terminal och elektrisk utrustning

Referens	STANDARDUTRUSTNING LEVERAD MONTERAD
<b>MV</b>	Elektronisk fläktmotor (eller Borstlös): spänning 230Vac, signal 0...10Vdc <ul style="list-style-type: none"> <li>▪ <b>GND</b> = JORD referens för signal</li> <li>▪ <b>Signal</b> = Styrsignal (0...10Vdc)</li> </ul>
<b>INV</b>	Inverter (eller Driver) för elektronisk EC motorstyrning
<b>X1</b>	Anslutningsplintar
	<b>TILLBEHÖR (Endast installerad om begärd/beställd)</b>
<b>TRAS</b>	Transformator 230V/24V med isoleringsskydd (för elmatning 24V av extra utrustning [t ex kontroller, ventiler, ställdon, kort, etc.]).
<b>TM</b>	Termostat för min. värmebärartemperatur
<b>YV1-24V</b>	Huvudventil för batteri 24V on/off (2-rörs=kyla/värme)
<b>SND-A</b>	Sensor för lufttemperatur
	<b>TILLBEHÖR EJ MEDLEVERADE (BESTÄLLS AV KUND); (eller utrustning ej monterad (tillbehör leverad endast om begärd/beställd))</b>
<b>CR</b>	Styr/Reglerenhet (Kontroll)
<b>IG-2p</b>	Allmän magnetotermisk differentialbrytare (230Vac, 2 kontakter; Fas, Nolla)
<b>Notera</b>	Utrustningar för elsystemet (IG-2P, etc.) måste väljas på basis av strömförbrukningen hos aggregatet (eller sektion/komponent) som ska matas.

Elinstallationen måste utföras av behörig elektriker, enligt gällande bestämmelser och förfordningar. Det är obligatoriskt att anlita en konstruktör och godkända komponenter, med egenskaper enligt de specifikationer för installationen som måste installeras och egenskaperna hos de monterade komponenterna på aggregatet/tillbehör som ska strömsättas. Det är också obligatoriskt att säkerställa, genom lämplig omnipolar magnetotermisk differentialbrytare, med tillräckligt överbelastningskydd (termisk del) + kortslutningskydd (magnetisk del) + jordfelsbrytare, elchock eller skyddsordsfel (differentiell del). Det rekommenderas alltid att installera en arbetsbrytare uppströms med säkringar, som dessutom ger ytterligare skydd med utlöst säkring, för att helt isolera strömmen med ett kontaktgap på minst 3 mm.

**STD.:** CR26 → TRAS + YV1-M010 + YV2-M010 + SND-A + SND-W (Transformator + Modulerande Motorventil (0...10Vdc) + Extra Modulerande Motorventil (0...10Vdc) + Sensor lufttemperatur + Sensor vattentemperatur)

<b>REF.:</b>	<b>1 EC MOTOR (ELEKTRONISK ELLER BORSTLÖS) 230Vac~0...10Vdc</b>
	<ul style="list-style-type: none"> <li>Garanti gäller inte om elektriska, mekaniska eller allmänna modifieringar utförts!</li> <li><b>WARNING!</b> Utför alla elanslutningar korrekt!</li> <li>Felaktig anslutning orsakar brända elkomponenter i aggregatet!</li> </ul>
<b>X1</b>	<p><b>Elplint för anslutning av styrning/Reglering (Levereras monterad i aggregatet, beroende på begäran/beställd artikel)</b></p> <p>X1=(MRS1="Mammolt" anslutningsplintar (IP20); (MRS2=MRS1+TM); MRS3=MRS1 med hölje IP40, (MRS4=MRS3+TM); (MRS5=MRS1 i box IP55); (MRS6=MRS5+TM)).          Som standard är de endast försedda med terminaler (PE, 1,2,...). Terminalerna 5,6... finns endast om relaterat tillbehör är installerat. I vissa fall kan ej försedda terminaler också finnas: i dessa fall kan de även fattas (t ex 5-6 om inte TM finns) medan följande terminaler har samma numrering (t ex 7 behåller 7).</p>



**NOTERA**  
**DET ÄR OBLIGATORISK ATT KONFIGURERA KONTROLLEN ENLIGT BRUKARENS BEHOV (ATT UTFÖRAS AV INSTALLATÖR) → OBLIGATORISKT ATT REFERERA TILL KONTROLLMANUAL**

Referens	Kabelfärger		
L Fas (230Vac 1-fas)	GYNE Grön/Gul	BK Svart	GY Grå
N Nolla	BN Brun	RD Röd	VT Violet
PE Skyddsjord	BU Blå	WH Vit	OG Orange

1,2,...; a,b,...; etc.: Markeringar på terminal och elektrisk utrustning

STANDARDUTRUSTNING LEVERAD MONTERAD	
MV	Elektronisk fläktmotor (eller Borstlös) spänning 230Vac, signal 0...10Vdc <ul style="list-style-type: none"> <li>GND = JORD referens för signal</li> <li>Signal = Styrsignal (0...10Vdc)</li> </ul>
INV	Inverter (eller Driver) för elektronisk EC motorstyrning
X1	Anslutningsplintar
TILLBEHÖR (Endast installerad om begärd/beställd)	
TRAS	Transformator 230V/24V med isoleringsskydd (för elmatning 24V av extra utrustning [t ex kontroller, ventiler, ställdon, kort, etc.]).
YV1-M010	Modulerande huvudventil (Styrsignal 0...10Vdc, Spänning 24Vac från transformator med isoleringsskydd). (4rörs=kyla).
YV2-M010	Extra modulerande ventil (Styrsignal 0...10Vdc, Spänning 24Vac från transformator med isoleringsskydd). (4rörs=värme).
SND-A	Sensor för lufttemperatur
SND-W	Sensor för vattentemperatur
TILLBEHÖR EJ MEDLEVERADE (BESTÄLLS AV KUND); (eller utrustning ej monterad (tillbehör leverad endast om begärd/beställd))	
CR	Styr/Reglerenhet (Kontroll)
IG-2p	Allmän magnetotermisk differentialbrytare (230Vac, 2 kontakter; Fas, Nolla)
Notera	Utrustningar för elsystemet (IG-2P, etc.) måste väljas på basis av strömförbrukningen hos aggregatet (eller sektion/komponent) som ska matas.

Elinstallationen måste utföras av behörig elektriker, enligt gällande bestämmelser och förordningar. Det är obligatoriskt att anlita en konstruktör och godkända komponenter, med egenskaper enligt de specifikationer för installationen som måste installeras och egenskaperna hos de monterade komponenterna på aggregatet/tillbehör som ska strömsättas. Det är också obligatoriskt att säkerställa, genom lämplig omnipolar magnetotermisk differentialbrytare, med tillräckligt överbelastningsskydd (termisk del) + kortslutningsskydd (magnetisk del) + jordfelsbrytare, elchock eller skyddsordförel (differential del). Det rekommenderas alltid att installera en arbetsbrytare uppströms med säkringar, som dessutom ger ytterligare skydd med utlöst säkring, för att helt isolera strömmen med ett kontaktgap på minst 3 mm.

**STD.:** CR26 → TRAS + TM + YV1-M010 + YV2-M010 + SND-A (Transformator + Termostat för min. värmebärartemp. + Modulerande Motorventil (0...10Vdc) + Extra Modulerande Motorventil (0...10Vdc) + Sensor lufttemperatur)

**REF.:** 1 EC MOTOR (ELEKTRONISK ELLER BORSTLÖS) 230Vac~/0...10Vdc

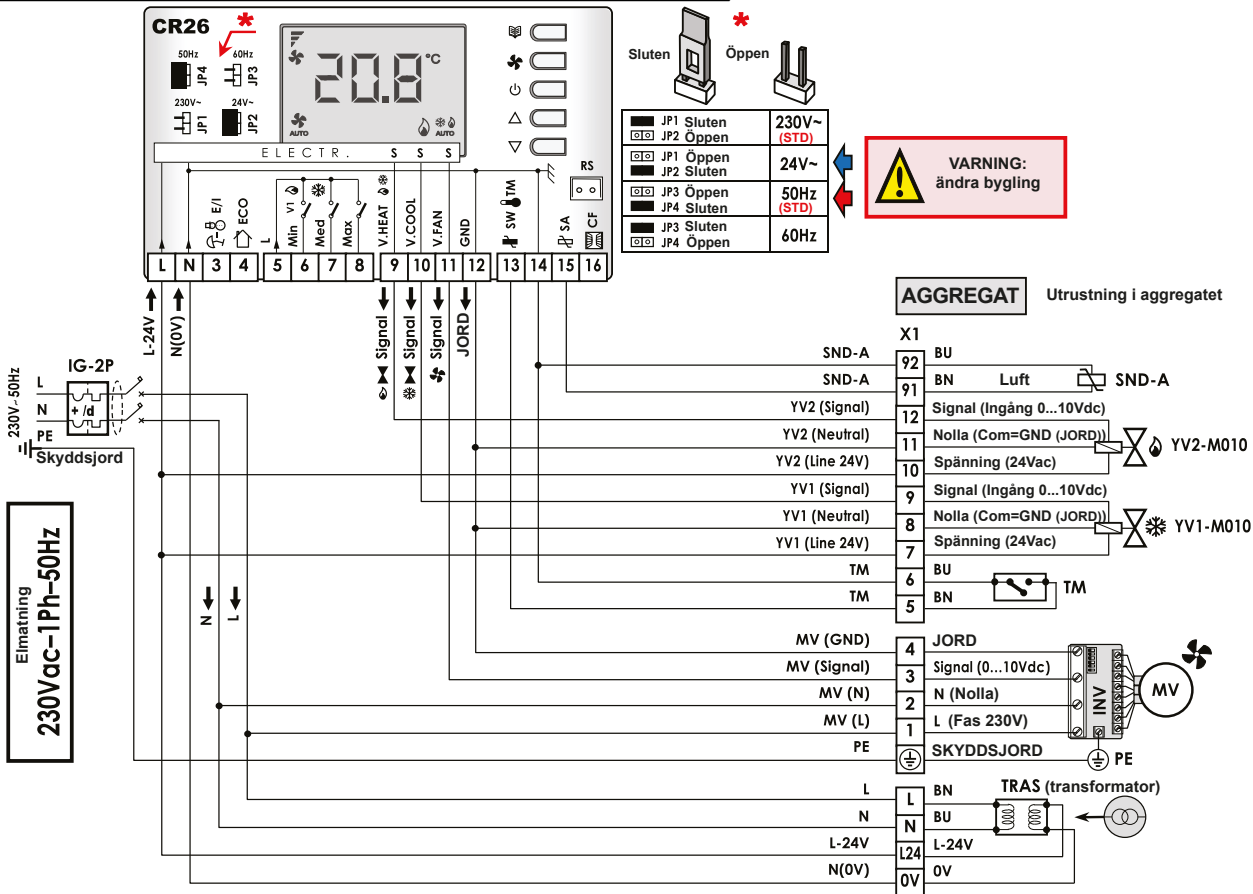
**⚠**

- Garanti gäller inte om elektriska, mekaniska eller allmänna modifieringar utförts!
- **VARNING!** Utför alla elanslutningar korrekt!
- Felaktig anslutning orsakar brända elkomponenter i aggregatet!

**X1**

**Elplint för anslutning av styrning/Reglering (Levereras monterad i aggregatet, beroende på begäran/beställd artikel)**

X1=(MRS1="Mammoth" anslutningsplintar (IP20); (MRS2=MRS1+TM); MRS3=MRS1 med hölje IP40; (MRS4=MRS3+TM); (MRS5=MRS1 i box IP55); (MRS6=MRS5+TM).  
 Som standard är de endast försedda med terminaler (PE, 1,2...). Terminalerna 5,6... finns endast om relaterat tillbehör är installerat. I vissa fall kan ej försedda terminaler också finnas: i dessa fall kan de även fattas (t ex 5-6 om inte TM finns) medan följande terminaler har samma numrering (t ex 7 behåller 7).



**NOTERA**  
 DET ÄR OBLIGATORISK ATT KONFIGURERA KONTROLLEN ENLIGT BRUKARENS BEHOV (ATT UTFÖRAS AV INSTALLATÖR) → OBLIGATORISKT ATT REFERERA TILL KONTROLLMANUAL

Referens	Kabelfärger		
L Fas (230Vac 1-fas)	<b>GNYE</b> Grön/Gul	<b>BK</b> Svart	<b>GY</b> Grå
N Nolla	<b>BN</b> Brun	<b>RD</b> Röd	<b>VT</b> Violet
PE Skyddsjord	<b>BU</b> Blå	<b>WH</b> Vit	<b>OG</b> Orange

1,2...; a,b...; etc.: Markeringar på terminal och elektrisk utrustning

Symbol	STANDARDUTRUSTNING LEVERAD MONTERAD
MV	Elektronisk fläktmotor (eller Borstlös); spänning 230Vac, signal 0...10Vdc ■ <b>GND</b> = JORD referens för signal ■ <b>Signal</b> = Styrsignal (0...10Vdc)
INV	Inverter (eller Driver) för elektronisk EC motorstyrning
X1	Anslutningsplintar
TILLBEHÖR (Endast installerad om begärd/beställd)	
TRAS	Transformator 230V/24V med isoleringsskydd (för elmatning 24V av extra utrustning (t ex kontroller, ventiler, ställdon, kort, etc.)).
TM	Termostat för min. värmebärartemperatur
YV1-M010	Modulerande huvudventil (Styrsignal 0...10Vdc, Spänning 24Vac från transformator med isoleringsskydd). (4rörs=kyla).
YV2-M010	Extra modulerande ventil (Styrsignal 0...10Vdc, Spänning 24Vac från transformator med isoleringsskydd). (4rörs=värme).
SND-A	Sensor för lufttemperatur
TILLBEHÖR EJ MEDLEVERADE (BESTÄLLS AV KUND); (eller utrustning ej monterad (tillbehör leverad endast om begärd/beställd)	
CR	Styr/Reglerenhet (Kontroll)
IG-2p	Allmän magnetotermisk differentialbrytare (230Vac, 2 kontakter; Fas, Nolla)
Notera	Utrustningar för elsystemet (IG-2P, etc.) måste väljas på basis av strömförbrukningen hos aggregatet (eller sektion/komponent) som ska matas.

Elinstallationen måste utföras av behörig elektriker, enligt gällande bestämmelser och förordningar. Det är obligatoriskt att anlita en konstruktör och godkända komponenter, med egenskaper enligt de specifikationer för installationen som måste installeras och egenskaperna hos de monterade komponenterna på aggregatet/tillbehör som ska strömsättas. Det är också obligatoriskt att säkerställa, genom lämplig omnipolar magnetotermisk differentialbrytare, med tillräckligt överbelastningsskydd (termisk del) + kortslutningsskydd (magnetisk del) + jordfelsbrytare, elchock eller skyddsjordsfel (differential del). Det rekommenderas alltid att installera en arbetsbrytare uppströms med säkringar, som dessutom ger ytterligare skydd med utslöst säkring, för att helt isolera strömmen med ett kontaktag på minst 3 mm.

**STD.:** CR26 → TRAS + YV1-M010 + SND-A + SND-W (Transformator + Modulerande Motorventil (0...10Vdc) + Sensor lufttemperatur + Sensor vattentemperatur)

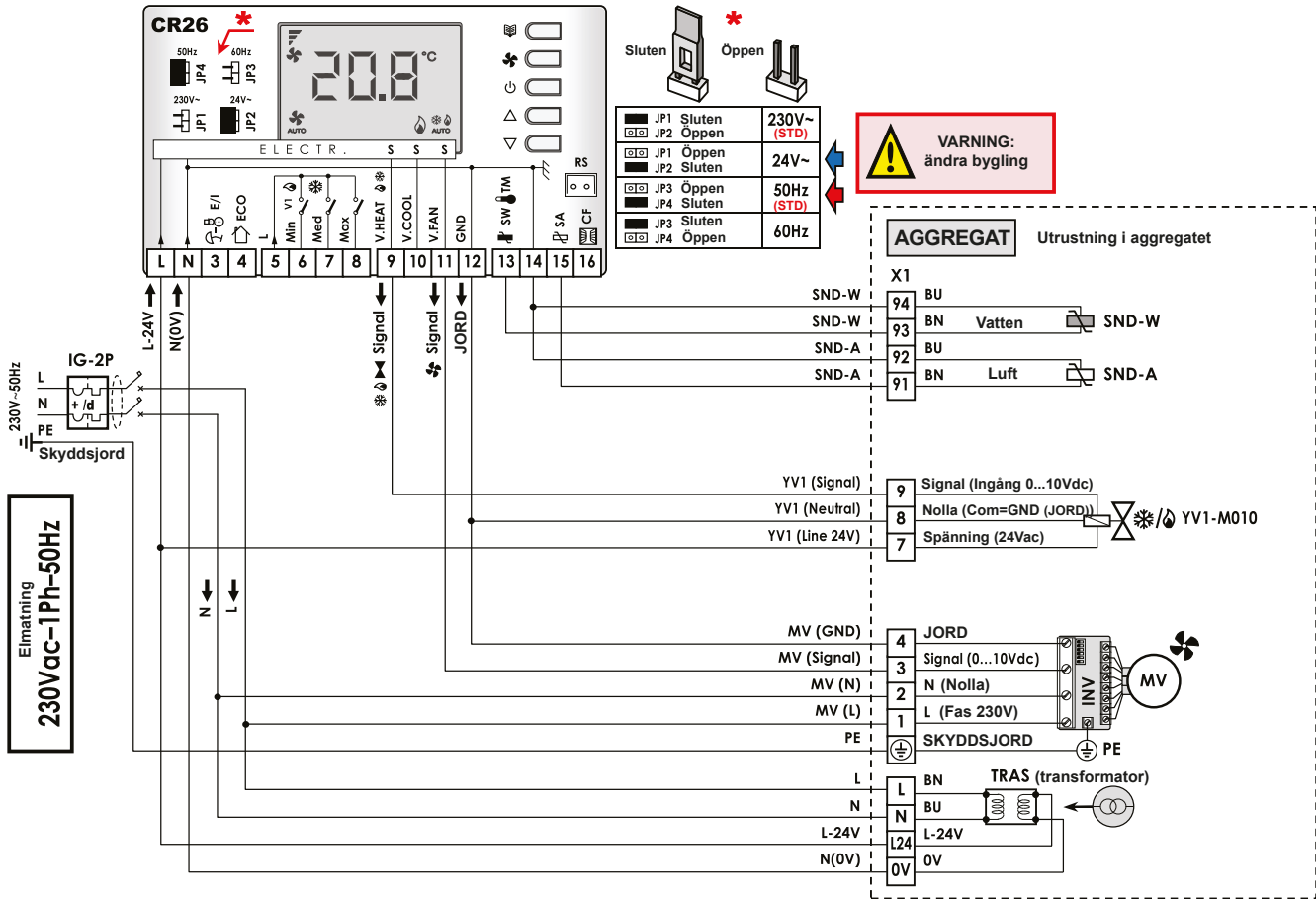
**REF.:** 1 EC MOTOR (ELEKTRONISK ELLER BORSTLÖS) 230Vac~/0...10Vdc

**⚠**

- Garantin gäller inte om elektriska, mekaniska eller allmänna modifieringar utförts!
- **VARNING!** Utför alla elanslutningar korrekt!
- Felaktig anslutning orsakar brända elkomponenter i aggregatet!

**X1** Elplint för anslutning av styrning/Reglering (Levereras monterad i aggregatet, beroende på begäran/beställd artikel)

X1=(MRS1="Männlich" anslutningsplintar (IP20); (MRS2=MRS1+TM); MRS3=MRS1 med hölje IP40; (MRS4=MRS3+TM); (MRS5=MRS1 i box IP55); (MRS6=MRS3+TM).  
 Som standard är de endast försedda med terminaler (PE, 1,2...). Terminalerna 5,6... finns endast om relaterat tillbehör är installerat. I vissa fall kan ej försedda terminaler också finnas: i dessa fall kan de även fattas (t ex 5-6 om inte TM finns) medan följande terminaler har samma numrering (t ex 7 behåller 7).



**NOTERA**  
 DET ÄR OBLIGATORISK ATT KONFIGURERA KONTROLLEN ENLIGT BRUKARENS BEHOV (ATT UTFÖRAS AV INSTALLATÖR) → OBLIGATORISKT ATT REFERERA TILL KONTROLLMANUAL

Referens	Kabelfärger
L Fas (230Vac 1-fas)	<b>GNYE</b> Grön/Gul
N Nolla	<b>BN</b> Brun
PE Skyddsjord	<b>BU</b> Blå
	<b>BK</b> Svart
	<b>RD</b> Röd
	<b>WH</b> Vit
	<b>GY</b> Grå
	<b>VT</b> Violet
	<b>OG</b> Orange

1,2...; a,b,...; etc.: Markeringar på terminal och elektrisk utrustning

STANDARDUTRUSTNING LEVERAD MONTERAD	
MV	Elektronisk fläktmotor (eller Borstlös): spänning 230Vac, signal 0...10Vdc ■ GND = JORD referens för signal ■ Signal = Styrsignal (0...10Vdc)
INV	Inverter (eller Driver) för elektronisk EC motorstyrning
X1	Anslutningsplintar
TILLBEHÖR (Endast installerad om begärd/beställd)	
TRAS	Transformator 230V/24V med isoleringsskydd (för elmatning 24V av extra utrustning [t ex kontroller, ventiler, ställdon, kort, etc.]).
YV1-M010	Modulerande huvudventil (Styrsignal 0...10Vdc, Spänning 24Vac från transformator med isoleringsskydd). (2rörs=kyla/värme).
SND-A	Sensor för lufttemperatur
SND-W	Sensor för vattentemperatur
TILLBEHÖR EJ MEDLEVERADE (BESTÄLLS AV KUND); (eller utrustning ej monterad (tillbehör leverad endast om begärd/beställd))	
CR	Styr/Reglerenhet (Kontroll)
IG-2p	Allmän magnetotermisk differentialbrytare (230Vac, 2 kontakter; Fas, Nolla)
Notera	Utrustningar för elsystemet (IG-2p, etc.) måste väljas på basis av strömförbrukningen hos aggregatet (eller sektion/komponent) som ska matas.

Elinstallationen måste utföras av behörig elektriker, enligt gällande bestämmelser och förordningar. Det är obligatoriskt att anlita en konstruktör och godkända komponenter, med egenskaper enligt de specifikationer för installationen som måste installeras och egenskaperna hos de monterade komponenterna på aggregatet/tillbehör som ska strömsättas. Det är också obligatoriskt att säkerställa, genom lämplig omnipolar magnetotermisk differentialbrytare, med tillräckligt överbelastningsskydd (termisk del) + kortslutningsskydd (magnetisk del) + jordfelsbrytare, elchock eller skyddsjordfels (differentiell del). Det rekommenderas alltid att installera en arbetsbrytare uppströms med säkringar, som dessutom ger ytterligare skydd med utslötsäkring, för att helt isolera strömmen med ett kontaktagap på minst 3 mm.

**Fläktkonvektorer, Tunna aggregat, Medium aggregat, etc.**

**CR26-014**

**STD.:** CR26 → TRAS + TM + YV1-M010 + SND-A (Transformator + Termostat för min. värmebärartemp. + Modulerande Motorventil (0...10Vdc) + Sensor lufttemperatur)

**REF.:** 1 EC MOTOR (ELEKTRONISK ELLER BORSTLÖS) 230Vac~/0...10Vdc

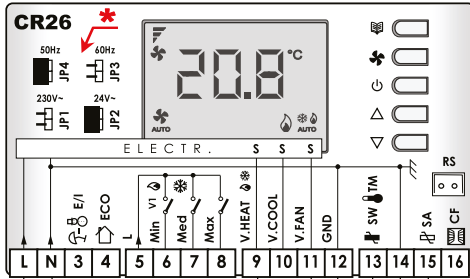


- Garantin gäller inte om elektriska, mekaniska eller allmänna modifieringar utförts!
- **VARNING!** Utför alla elanslutningar korrekt!
- Felaktig anslutning orsakar brända elkomponenter i aggregatet!

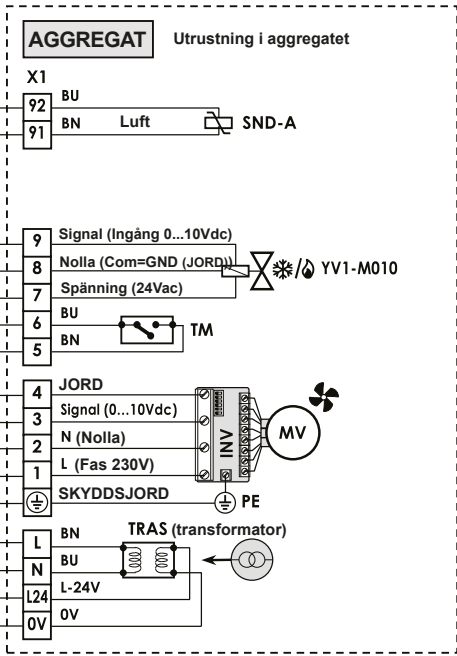
**X1**

**Elplint för anslutning av styrning/Reglering (Levereras monterad i aggregatet, beroende på begäran/beställd artikel)**

X1=(MRS1="Männrot" anslutningsplintar (IP20); (MRS2=MRS1+TM); MRS3=MRS1 med hölje IP40; (MRS4=MRS3+TM); (MRS5=MRS1 i box IP55); (MRS6=MRS3+TM).  
Som standard är de endast försedda med terminaler (PE, 1,2...). Terminalerna 5,6... finns endast om relaterat tillbehör är installerat. I vissa fall kan ej försedda terminaler också finnas: i dessa fall kan de även fattas (t ex 5-6 om inte TM finns) medan följande terminaler har samma numrering (t ex 7 behåller 7).



Sluten	Öppen	
JP1 Sluten	JP2 Öppen	230V~ (STD)
JP1 Öppen	JP2 Sluten	24V~
JP3 Öppen	JP4 Sluten	50Hz (STD)
JP3 Sluten	JP4 Öppen	60Hz



**NOTERA**  
DET ÄR OBLIGATORISK ATT KONFIGURERA KONTROLLEN ENLIGT BRUKARENS BEHOV (ATT UTFÖRAS AV INSTALLATÖR) → OBLIGATORISKT ATT REFERERA TILL KONTROLLMANUAL

Referens	Kabelfärger
L Fas (230Vac 1-fas)	GNYE Grön/Gul BK Svart GY Grå
N Nolla	BN Brun RD Röd VT Violet
PE Skyddsjord	BU Blå WH Vit OG Orange

1,2...; a,b...; etc.: Markeringar på terminal och elektrisk utrustning

Symbol	STANDARDUTRUSTNING LEVERAD MONTERAD
MV	Elektronisk fläktmotor (eller Borstlös): spänning 230Vac, signal 0...10Vdc • GND = JORD referns för signal • Signal = Styrsignal (0...10Vdc)
INV	Inverter (eller Driver) för elektronisk EC motorstyrning
X1	Anslutningsplintar
TILLBEHÖR (Endast installerad om begärd/beställd)	
TRAS	Transformator 230V/24V med isoleringsskydd (för elmatning 24V av extra utrustning [t ex kontroll, ventiler, ställdon, kort, etc.]).
TM	Termostat för min. värmebärartemperatur
YV1-M010	Modulerande huvudventil (Styrsignal 0...10Vdc, Spänning 24Vac från transformator med isoleringsskydd). (2rörs=kyla/värme).
SND-A	Sensor för lufttemperatur
TILLBEHÖR EJ MEDLEVERADE (BESTÄLLS AV KUND); (eller utrustning ej monterad (tillbehör leverad endast om begärd/beställd)	
CR	Styr/Reglerenhet (Kontroll)
IG-2p	Allmän magnetotermisk differentialbrytare (230Vac, 2 kontakter; Fas, Nolla)
Notera	Utrustningar för elsystemet (IG-2P, etc.) måste väljas på basis av strömförbrukningen hos aggregatet (eller sektion/komponent) som ska matas.

Elinstallationen måste utföras av behörig elektriker, enligt gällande bestämmelser och förfordningar. Det är obligatoriskt att anlita en konstruktör och godkända komponenter, med egenskaper enligt de specifikationer för installationen som måste installeras och egenskaperna hos de monterade komponenterna på aggregatet/tillbehör som ska strömsättas. Det är också obligatoriskt att säkerställa, genom lämplig omnipolar magnetotermisk differentialbrytare, med tillräckligt överbelastningsskydd (termisk del) + kortslutningsskydd (magnetisk del) + jordfelsbrytare, elchock eller skyddsjordstfel (differentialdel). Det rekommenderas alltid att installera en arbetsbrytare uppströms med säkring, som dessutom ger ytterligare skydd med utlöslig säkring, för att helt isolera strömmen med ett kontaktagg på minst 3 mm.

**STD.:** CR26 → TRAS + YV1-M010 + RES/230 + SND-A + SND-W (Transformator + Modulerande Motorventil (0...10Vdc) + Elvärme 230Vac + Sensor lufttemperatur) + Sensor vattentemperatur)

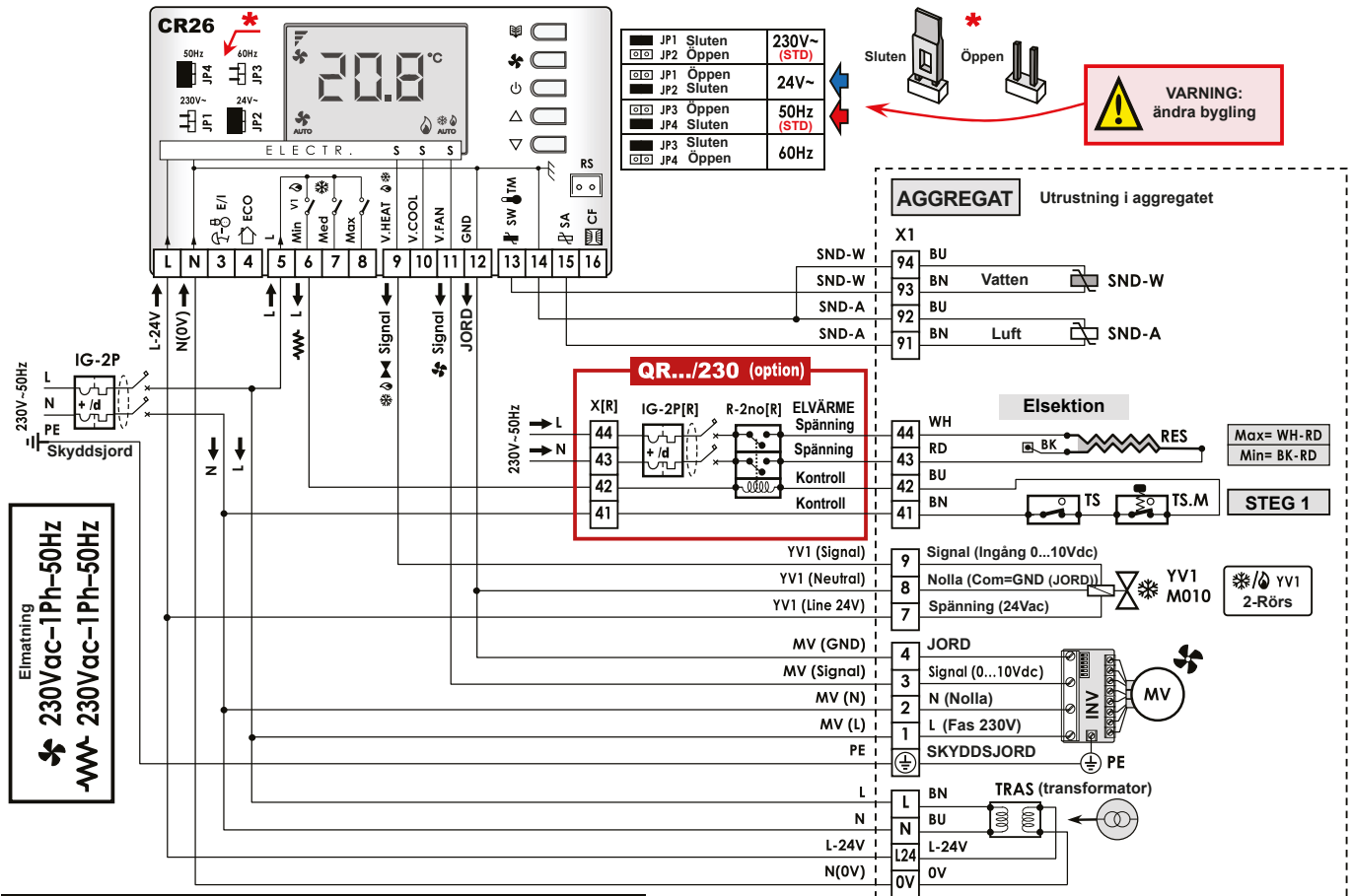
**REF.:** 1 EC MOTOR (ELEKTRONISK ELLER BORSTLÖS) 230Vac~/0...10Vdc

**!**

- Garanti gäller inte om elektriska, mekaniska eller allmänna modifieringar utförts!
- **VARNING!** Utför alla elanslutningar korrekt!
- Felaktig anslutning orsakar brända elkomponenter i aggregatet!

**X1** Elplint för anslutning av styrning/Reglering (Levereras monterad i aggregatet, beroende på begäran/beställd artikel)

X1=(MRS1="Mammoth" anslutningsplintar (IP20); (MRS2=MRS1+TM); MRS3=MRS1 med hölje IP40; (MRS4=MRS3+TM); (MRS5=MRS1 i box IP55); (MRS6=MRS5+TM).  
 Som standard är de endast försedda med terminaler (PE, 1,2,...). Terminalerna 5,6... finns endast om relaterat tillbehör är installerat. I vissa fall kan ej försedda terminaler också finnas; i dessa fall kan de även fattas (t ex 5-6 om inte TM finns) medan följande terminaler har samma numrering (t ex 7 behåller 7).



**NOTERA**  
 DET ÄR OBLIGATORISKT ATT KONFIGURERA KONTROLLEN ENLIGT BRUKARENS BEHOV (ATT UTFÖRAS AV INSTALLATÖR) ► OBLIGATORISKT ATT REFERERA TILL KONTROLLMANUAL  
**RES → OBLIGATORISKT: EFTERVENTILATION (elvärme)**  
**RES → OBLIGATORISKT: LUFTHASTIGHET > 1 m/s (elvärme)**

Se specifika instruktioner i elschema för RES elsektion

Referens	Kabelfärger		
L Fas (230Vac 1-fas)	<b>GNYE</b> Grön/Gul	<b>BK</b> Svart	<b>GY</b> Grå
N Nolla	<b>BN</b> Brun	<b>RD</b> Röd	<b>VT</b> Violet
PE Skyddsjord	<b>BU</b> Blå	<b>WH</b> Vit	<b>OG</b> Orange

1,2,...; a,b,...; etc.: Markeringar på terminal och elektrisk utrustning

Referens	STANDARDUTRUSTNING LEVERAD MONTERAD
MV	Elektronisk fläktmotor (eller Borstlös): spänning 230Vac, signal 0...10Vdc <b>GND = JORD</b> referens för signal. <b>Signal =</b> Styrsignal (0...10Vdc)
INV	Inverter (eller Driver) för elektronisk EC motorstyrning
X1	Anslutningsplintar
<b>TILLBEHÖR (Endast installerad om begärd/beställd)</b>	
TRAS	Transformator 230V/24V med isoleringsskydd (för elmatning 24V av extra utrustning [t ex kontroller, ventiler, ställdon, kort, etc.])
YV1-M010	Modulerande huvudventil (Styrsignal 0...10Vdc, Spänning 24Vac från transformator med isoleringsskydd). (2rörs=kyla/värme. 4rörs=kyla).
RES	Elvärme 230Vac; 2 steg (RD=Gemensam; BK=Låg Spänning; WH=Hög Spänning): ► Anslut kablar "RD-BK": Låg spänning ► Anslut kablar "RD-WH": Hög spänning De två kablarna "WH"-BK för elvärmerna kan anslutas på ett annat sätt från den indikerade på elschemat (beroende på modell).
TS	Säkerhetstermostat med automatisk återställning (alltid 1 TS installerad i varje steg)
TS.M	Säkerhetstermostat med manuell återställning (endast på extra beställning)
SND-A/W	SND-A: Lufttemp. sensor. SND-W: Vattentemp. sensor
<b>QR.../230</b>	Passande elpanel för 1-STEGS 230Vac, 1-fas elsektion (TILLBEHÖR: Endast installerad om begärd/beställd)
X[R]	Anslutningsplintar
IG-2p[R]	Allmän magnetotermisk (+differential om best.) brytare (230Vac, 2 poler; Fas+Nolla)
R-2no[R]	Relä med 2 no kontakter (normal öppen kontakt) med 230Vac ställdon
<b>TILLBEHÖR EJ MEDLEVERADE (BESTÄLLS AV KUND); (eller utrustning ej monterad (tillbehör leverad endast om begärd/beställd)</b>	
CR	Styr/Reglerenhet (Kontroll)
IG-2p	Allmän magnetotermisk differentialbrytare (230Vac, 2 kontakter; Fas, Nolla)
Notera	Utrustningar för elsystemet (IG-2P, etc.) måste väljas på basis av strömförbrukningen hos aggregatet (eller sektion/komponent) som ska matas.

**STD.:** CR26 → TRAS + YV1-M010 + RES/400 + SND-A + SND-W (Transformator + Modulerande Motorventil (0...10Vdc) + Elvärme 400Vac + Sensor lufttemperatur) + Sensor vattentemperatur

**REF.:** 1 EC MOTOR (ELEKTRONISK ELLER BORSTLÖS) 230Vac~0...10Vdc

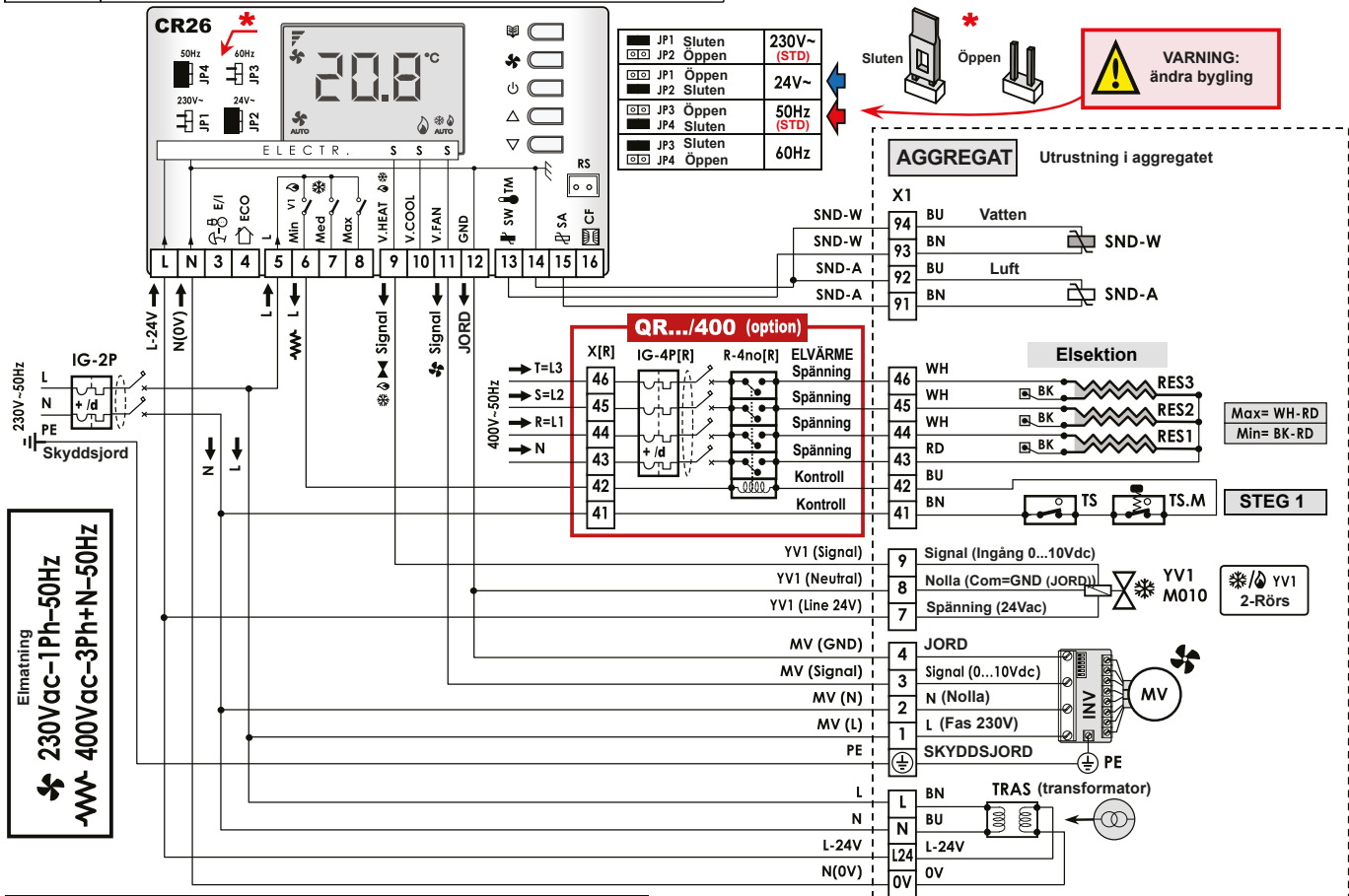
**⚠**

- Garanti gäller inte om elektriska, mekaniska eller allmänna modifieringar utförts!
- **VARNING!** Utför alla elanslutningar korrekt!
- Felaktig anslutning orsakar brända elkomponenter i aggregatet!

**X1** Elplint för anslutning av styrning/Reglering (Levereras monterad i aggregatet, beroende på begäran/beställd artikel)

X1=(MRS1="Männh" anslutningsplintar (IP20); MRS2=MRS1+TM); MRS3=MRS1 med hölje IP40; (MRS4=MRS3+TM); (MRS5=MRS1 i box IP55); (MRS6=MRS3+TM).

Som standard är de endast försedda med terminaler (PE, 1,2...). Terminalerna 5,6... finns endast om relaterat tillbehör är installerat. I vissa fall kan ej försedda terminaler också finnas: i dessa fall kan de även fattas (t ex 5-6 om inte TM finns) medan följande terminaler har samma numrering (t ex 7 behåller 7).



**NOTERA**

DET ÄR OBLIGATORISK ATT KONFIGURERA KONTROLLEN ENLIGT BRUKARENS BEHOV (ATT UTFÖRAS AV INSTALLATÖR) ► OBLIGATORISKT ATT REFERERA TILL KONTROLLMANUAL

**RES → OBLIGATORISKT: EFTERVENTILATION (elvärme)**

**RES → OBLIGATORISKT: LUFTHASTIGHET > 1 m/s (elvärme)**

Se specifika instruktioner i elschema för RES elsektion

Referens		Kabelfärger	
L Fas (230Vac 1-fas)	R=L1 Fas 1 (400Vac,3-fas)	GYNE Grön/Gul	BK Svart
N Nolla	S=L2 Fas 2 (400Vac,3-fas)	BN Brun	RD Röd
PE Skyddsjord	T=L3 Fas 3 (400Vac,3-fas)	BU Blå	WH Vit
			GY Grå
			VT Violet
			OG Orange

1,2,...; a,b,...; etc.: Markeringar på terminal och elektrisk utrustning

<b>STANDARDUTRUSTNING LEVERAD MONTERAD</b>
<b>MV</b> Elektronisk fläktmotor (eller Borstlös): spänning 230Vac, signal 0...10Vdc GND = JORD referens för signal. Signal = Styrsignal (0...10Vdc)
<b>INV</b> Inverter (eller Driver) för elektronisk EC motorstyrning
<b>X1</b> Anslutningsplintar
<b>TILLBEHÖR (Endast installerad om begärd/beställd)</b>
<b>TRAS</b> Transformator 230V/24V med isoleringsskydd (för elmatning 24V av extra utrustning (t ex kontroller, ventiler, ställdon, kort, etc.)).
<b>YV1-M010</b> Modulerande huvudventil (Styrsignal 0...10Vdc, Spänning 24Vac från transformator med isoleringsskydd). (2rörs=kyla/värme. 4rörs=kyla).
<b>RES1/2/3</b> Elvärme 230Vac, 2 steg (RD=Gemensam, BK=Låg Spänning, WH=Hög Spänning): ► Anslut kablar "RD-BK": Låg spänning ► Anslut kablar "RD-WH": Hög spänning De två kablarna "WH"-BK" för elvärmerna kan anslutas på ett annat sätt från den indikerade på elschemat (beroende på modell).
<b>TS</b> Säkerhetsstermostat med automatisk återställning (alltid 1 TS installerad i varje steg)
<b>TS.M</b> Säkerhetsstermostat med manuell återställning (endast på extra beställning)
<b>SND-A/W</b> SND-A: Lufttemp. sensor. SND-W: Vattentemp. sensor
<b>QR.../400</b> Passande elpanel för 1-STEIGS 400Vac, 3-fas elsektion (TILLBEHÖR: Endast installerad om begärd/beställd)
<b>X[R]</b> Anslutningsplintar
<b>IG-4p[R]</b> Allmän magnetotermisk (+differential om best.) brytare (400Vac, 4 poler; R+S+T+N)
<b>R-4no[R]</b> Relä med 4 no kontakter (normal öppen kontakt) med 230Vac ställdon
<b>TILLBEHÖR EJ MEDLEVERADE (BESTÄLLS AV KUND); (eller utrustning ej monterad (tillbehör leverad endast om begärd/beställd))</b>
<b>CR</b> Styr/Reglerenhet (Kontroll)
<b>IG-2p</b> Allmän magnetotermisk differentialbrytare (230Vac, 2 kontakter; Fas, Nolla)
<b>Notera</b> Utrustningar för elsystemet (IG-2P, etc.) måste väljas på basis av strömförbrukningen hos aggregatet (eller sektion/komponent) som ska matas.

**STD.:** CR26 → YV1-230V + RES/230 + SND-A + SND-W (Motorventil 230V + Elvärme 230Vac + Sensor lufttemperatur + Sensor vattentemperatur)

**REF.:** 1 EC MOTOR (ELEKTRONISK ELLER BORSTLÖS) 230Vac~/0...10Vdc

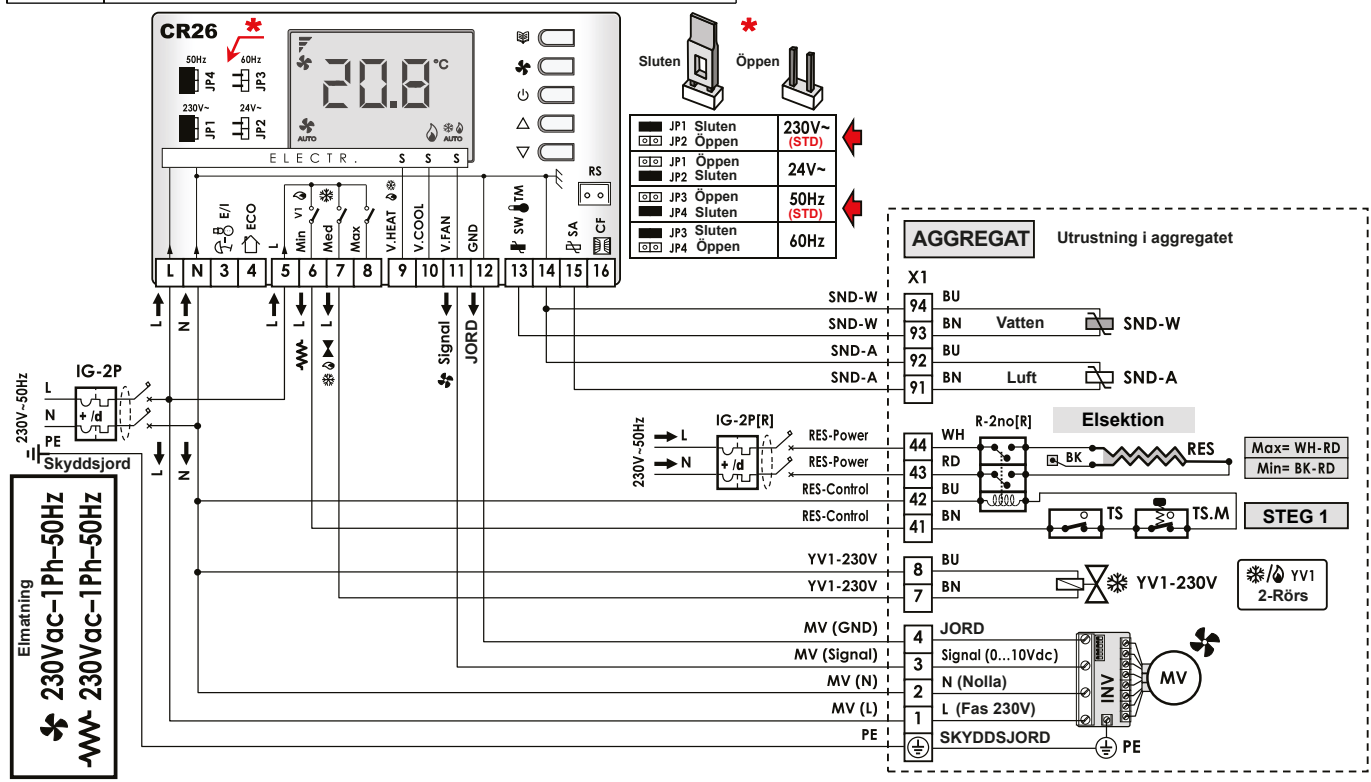
**⚠**

- Garanti gäller inte om elektriska, mekaniska eller allmänna modifieringar utförts!
- **VARNING!** Utför alla elanslutningar korrekt!
- Felaktig anslutning orsakar brända elkomponenter i aggregatet!

**X1** Elplint för anslutning av styrning/Reglering (Levereras monterad i aggregatet, beroende på begäran/beställd artikel)

X1=(MRS1=Mammoth anslutningsplintar (IP20); (MRS2=MRS1+TM); MRS3=MRS1 med hölje IP40; (MRS4=MRS3+TM); (MRS5=MRS1 i box IP55); (MRS6=MRS5+TM).

Som standard är de endast försedda med terminaler (PE, 1, 2...). Terminalerna 5, 6... finns endast om relaterat tillbehör är installerat. I vissa fall kan ej försedda terminaler också finnas: i dessa fall kan de även fattas (t ex 5-6 om inte TM finns) medan följande terminaler har samma numrering (t ex 7 behåller 7).



**NOTERA**

DET ÄR OBLIGATORISK ATT KONFIGURERA KONTROLLEN ENLIGT BRUKARENS BEHOV (ATT UTFÖRAS AV INSTALLATÖR) ► OBLIGATORISKT ATT REFERERA TILL KONTROLLMANUAL

**RES → OBLIGATORISKT: EFTERVENTILATION (elvärme)**

**RES → OBLIGATORISKT: LUFTHASTIGHET > 1 m/s (elvärme)**

Se specifika instruktioner i elschema för RES elsektion

Referens		Kabelfärger		
L	Fas (230Vac 1-fas)	<b>GNYE</b> Grön/Gul	<b>BK</b> Svart	<b>GY</b> Grå
N	Nolla	<b>BN</b> Brun	<b>RD</b> Röd	<b>VT</b> Violet
PE	Skyddsjord	<b>BU</b> Blå	<b>WH</b> Vit	<b>OG</b> Orange

1, 2, ...; a, b, ...; etc.: Markeringar på terminal och elektrisk utrustning

Symbol	STANDARDUTRUSTNING LEVERAD MONTERAD
MV	Elektronisk fläktmotor (eller Borstlös): spänning 230Vac, signal 0...10Vdc <ul style="list-style-type: none"> <li>▪ GND = JORD referens för signal</li> <li>▪ Signal = Styrsignal (0...10Vdc)</li> </ul>
INV	Inverter (eller Driver) för elektronisk EC motorstyrning
X1	Anslutningsplintar
TILLBEHÖR (Endast installerad om begärd/beställd)	
YV1-230V	Huvudventil 230V on/off (2rörs=kyla/värme. 4rörs=kyla).
RES	Elvärme 230Vac; 2 steg (RD=Gemensam; BK=Låg Spänning; WH=Hög Spänning): <ul style="list-style-type: none"> <li>► Anslut kablar "RD-BK" : Låg spänning</li> <li>► Anslut kablar "RD-WH" : Hög spänning</li> </ul> De två kablarna "WH"-BK" för elvärmerna kan anslutas på ett annat sätt från den indikerade på elschemat (beroende på modell).
TS	Säkerhetstermostat med automatisk återställning (alltid 1 TS installerad i varje steg)
TS.M	Säkerhetstermostat med manuell återställning (endast på extra beställning)
R-2no[R]	Relä med 4 no kontakter (normal öppen kontakt) med 230Vac ställidon
SND-A	Lufttemp. sensor
SND-W	Vattentemp. sensor
TILLBEHÖR EJ MEDLEVERADE (BESTÄLLS AV KUND); (eller utrustning ej monterad (tillbehör leverad endast om begärd/beställd)	
CR	Styr/Reglerenhet (Kontroll)
IG-2p	Allmän magnetotermisk differentialbrytare (230Vac, 2 kontakter; Fas, Nolla)
IG-2p[R]	Allmän magnetotermisk (+differential om best.) brytare (230Vac, 2 poler; Fas + Nolla)
Note	Utrustningar för elsystemet (IG-2P, etc.) måste väljas på basis av strömförbrukningen hos aggregatet (eller sektion/komponent) som ska matas.

Elinstallationen måste utföras av behörig elektriker, enligt gällande bestämmelser och förordningar. Det är obligatoriskt att anlita en konstruktör och godkända komponenter, med egenskaper enligt de specifikationer för installationen som måste installeras och egenskaperna hos de monterade komponenterna på aggregatet/tillbehör som ska strömsättas. Det är också obligatoriskt att säkerställa, genom lämplig omnipolar magnetotermisk differentialbrytare, med tillräckligt överbelastningskydd (termisk del) + kortslutningskydd (magnetisk del) + jordfelsbrytare, etchock eller skyddsjordfels (differentiell del). Det rekommenderas alltid att installera en arbetsbrytare uppströms med säkring, som dessutom ger ytterligare skydd med utlöst säkring, för att helt isolera strömmen med ett kontaktag på minst 3 mm.



# UTXE